



®

КОМПАНИЯ СЭА

ЭЛЕКТРОНИКА ЭЛЕКТРОТЕХНИКА КОМПОНЕНТЫ ОБОРУДОВАНИЕ

СУХИЕ ТРАНСФОРМАТОРЫ С ЛИТОЙ ИЗОЛЯЦИЕЙ

СЕРИЯ TTR



TTR



TTO



OTN, OTR, OTF



PEAKTOP



TTH

SEA Eco+P

РАЗВИВАЕМ АЛЬТЕРНАТИВНУЮ ЭНЕРГЕТИКУ ВМЕСТЕ!

Компания SEA анонсирует выпуск специальной серии трансформаторов высокого качества - для возобновляемой энергетики.

SEA Eco+P - идеальны для применения в решениях для ветроэнергетики, солнечных электростанций, установках получения энергии из биомасс.



Сухие трансформаторы серии SEA Eco+P

Специальная серия сухих трансформаторов с литой изоляцией типа TTR - для гелиоэнергетических станций.

- Для солнечных батарей - с расщепленными обмотками
- Для ветроэнергетики - с минимальными габаритами и стойкостью к атмосферным воздействиям
- Для когенерационных установок - повышающие трансформаторы с повышенной стойкостью к вибрации, механическим и электрическим воздействиям



Общие характеристики трансформаторов серии TTR

Трансформаторы серии TTR являются трансформаторами сухого типа с литой изоляцией и являются альтернативой традиционным масляным трансформаторам.

Итальянская компания SEA SpA основанная в 1959 году занимается разработкой и производством трансформаторов этого типа с 1975 года.

Благодаря инновационным конструктивным решениям, универсальности применяемых компонентов и современному технологическому оборудованию, компания занимает одно из ведущих мест среди предприятий, работающих в этой отрасли.

Трансформаторы серии TTR предназначены для применения, как в городских электросетях, так и в электроснабжении ответственных узлов крупных промышленных предприятий, обеспечивая при этом следующие преимущества:



Преимущества использования TTR

✓ **Охрану здоровья и максимальную безопасность.**

Используемые материалы являются самогасящимися и в случае возникновения пожара не выделяют ядовитых газов

✓ **Экономии при эксплуатации и обслуживании.**

Значительно сокращается время и объемы периодических осмотров и операций по обслуживанию. Нет необходимости следить за состоянием трансформаторного масла или силикогеля, используемого для сушки воздуха.

✓ **Максимальную надежность.**

Компания SEA SpA обеспечивает максимальный контроль качества на всех этапах производства трансформаторов, начиная с подготовки производственной документации и заканчивая протоколом заводских испытаний. Отсутствие легко воспламеняющейся жидкости существенно облегчает задачу проектировщика на стадии принятия конструкторских решений, придает ему больше свободы и гибкости для выработки оптимальных технических решений. Все эти преимущества особенно ценны там, где к оборудованию предъявляются жесткие требования в отношении пожаробезопасности и надежности. Например, при строительстве больниц, общественных заведений, аэропортов, метрополитенов, угледобывающих шахт, нефтедобывающих платформ, атомных электростанций, в судостроении и т.д.

В Украине трансформаторы серии TTR успешно прошли сертификацию по системе УКРСЕПРО (стр. 2), а также имеют положительное заключение санитарно-эпидемиологической экспертизы (стр. 14).

Трансформаторы имеют соответствующую положительную оценку (стр. 15) на предмет применения в электрических сетях на объектах МИНТОПЭНЕРГО.

Спектр производимой продукции

На сегодняшний день серия TTR включает в себя ряд стандартных моделей мощностью от 16 до 3150 кВА. Под заказ возможно изготовление трансформаторов мощностью до 25MVA, в том числе с нестандартными номиналами напряжений и группой соединения обмоток. Конструкторский и производственный потенциал компании SEA SpA позволяет удовлетворить самые разнообразные потребности клиентов: автотрансформаторы, трансформаторы для преобразователей тяговых установок, испытательных цехов и т.д. Компания постоянно расширяет сферы применения своей продукции, разрабатывая трансформаторы под конкретную специфику заказчика.

Технические характеристики стандартных моделей

Технические характеристики стандартных моделей сухих силовых распределительных трансформаторов мощностью от 100 до 3150 кВА:

- Напряжение первичной обмотки: 6, 10 кВ
- Частота преобразования: 50 Гц
- Напряжение на вторичной обмотке без нагрузки: 400 В
- Регулировка на обмотке ВН: $\pm 2 \times 2,5 \%$
- Группа соединений обмоток: Dyn11, Dyn5

Таблица 1. Электрические характеристики

P	kVA	100	160	200	250	315	400	500	630	(630)	800	1000	1250	1600	2000	2500	3150
Wo	W	440	610	750	820	1000	1150	1350	1500	1370	1800	2000	2500	2800	3600	4300	5800
Wcc (75 °C)	W	1750	2350	2700	3050	3700	4250	5200	6350	6650	7500	8700	10500	12200	15500	18300	23000
Wcc (120 °C)	W	2050	2700	3100	3500	4250	4900	6000	7300	7650	8600	10000	12050	14000	17800	21000	26350
Vcc (75 °C)	%	4	4	4	4	4	4	4	4	6	6	6	6	6	6	6	7
loo	%	2,7	2,2	1,9	1,7	1,5	1,4	1,3	1,2	1,2	1,1	1	0,9	0,8	0,75	0,7	0,65
Lwa	dB(A)	59	62	63	65	66	68	69	70	70	72	73	74	76	78	81	84
Lpa 1 m	dB(A)	47	49	50	52	53	55	56	57	57	58	59	60	61	63	66	68
η $\cos \varphi = 1$ 75 °C	4/4%	97,86	98,18	98,30	98,48	98,53	98,67	98,71	98,77	98,74	98,85	98,94	98,97	99,07	99,05	99,10	99,09
	3/4%	98,14	98,42	98,51	98,67	98,71	98,83	98,87	98,94	98,93	99,01	99,09	99,11	99,20	99,19	99,23	99,21
	2/4%	98,28	98,53	98,60	98,75	98,79	98,91	98,95	99,03	99,05	99,09	99,17	99,19	99,27	99,26	99,30	99,27
η $\cos \varphi = 0,9$ 75 °C	4/4%	97,62	97,99	98,12	98,31	98,37	98,52	98,57	98,63	98,61	98,72	98,83	98,86	98,97	98,95	99,01	98,99
	3/4%	97,93	98,24	98,35	98,52	98,57	98,71	98,75	98,82	98,81	98,90	98,99	99,01	99,11	99,10	99,14	99,13
	2/4%	98,09	98,36	98,44	98,61	98,66	98,79	98,84	98,92	98,94	98,99	99,08	99,10	99,19	99,18	99,22	99,19
η $\cos \varphi = 0,8$ 75 °C	4/4%	97,34	97,74	97,89	98,10	98,17	98,34	98,39	98,47	98,43	98,57	98,68	98,72	98,84	98,82	98,88	98,87
	3/4%	97,68	98,03	98,14	98,34	98,40	98,55	98,60	98,68	98,67	98,76	98,86	98,89	99,00	98,98	99,04	99,02
	2/4%	97,85	98,16	98,25	98,44	98,50	98,64	98,69	98,79	98,81	98,86	98,97	98,99	99,09	99,07	99,12	99,09
le/ln		14,5	14,5	14,0	14,0	13,5	13,5	13,0	13,0	12,0	11,5	11,5	11,0	11,0	10,5	10,5	10,5
T	sec.	0,10	0,10	0,11	0,11	0,12	0,13	0,14	0,15	0,15	0,16	0,18	0,20	0,25	0,30	0,35	0,40
In II°	A	144	231	289	361	455	577	722	909	909	1155	1443	1804	2309	2887	3608	4547
Icc	A	3600	5775	7225	9025	11375	14425	18050	22725	15150	19250	24050	30067	38483	48117	60133	64957
RI (75 °C)	%	1,75	1,47	1,35	1,22	1,17	1,06	1,04	1,01	1,06	0,94	0,87	0,84	0,76	0,78	0,73	0,73
XI	%	3,60	3,72	3,77	3,81	3,83	3,86	3,86	3,87	5,91	5,93	5,94	5,94	5,95	5,95	5,96	6,96
DV $\cos \varphi = 1$	4/4%	1,81	1,54	1,42	1,29	1,24	1,13	1,11	1,08	1,23	1,12	1,05	1,02	0,94	0,96	0,91	0,97
DV $\cos \varphi = 0,9$	4/4%	3,17	2,98	2,90	2,80	2,77	2,68	2,66	2,64	3,65	3,55	3,50	3,47	3,40	3,42	3,38	3,87
DV $\cos \varphi = 0,8$	4/4%	3,58	3,43	3,37	3,29	3,26	3,19	3,18	3,16	4,48	4,40	4,35	4,33	4,27	4,29	4,25	4,89
Qo	kVAR	2,5	3,2	3,4	3,8	4,1	4,9	5,7	6,7	6,8	7,7	8,8	9,8	11,1	12,8	14,9	16,8
Qf	kVAR	2,7	4,8	6,2	8,0	10,3	13,4	16,8	21,3	33,8	43,7	55,2	69,2	89,6	110,7	140,4	208,2

Условные обозначения:

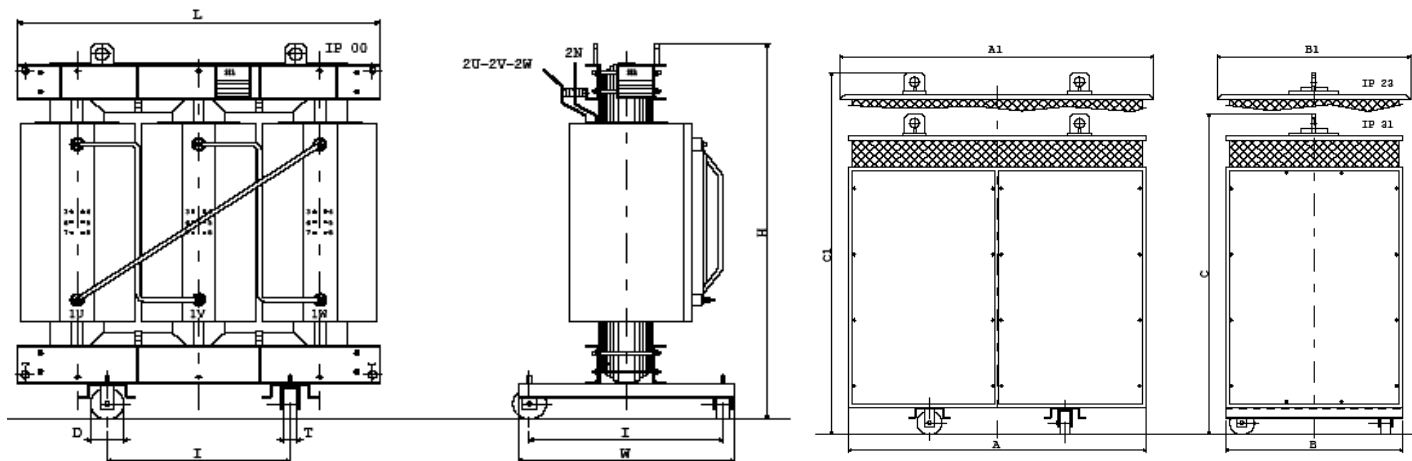
P = Номинальная мощность	T = постоянная времени le/ln	Qf = Реактивная мощность под нагрузкой
Wo = Потери холостого хода	In II° = Ток вторичной обмотки	Qo = Реактивная мощность без нагрузки
Wcc = Потери КЗ	Icc = Ток короткого замыкания	Pt = Вес трансформатора
Vcc = Напряжение короткого замыкания	RI = Активная составляющая Vcc	Pa = Вес корпуса
loo = Ток холостого хода	XI = Реактивная составляющая Vcc	I LV = Макс. ток на выводах низкого напряжения
Lwa = уровень шума	DV = Падение напряжения	I HV = Макс. ток на выводах высокого напряжения
Lpa = звуковое давление (1 м)	η = КПД	le/ln = Ток утечки



Официальный дистрибьютор SEA SpA в Украине – Компания СЭА
тел.: (044) 291-00-41, факс: (044) 291-00-42

Трансформатор IP 00

Корпус IP 31 - IP23



Pot.	kVA	100	160	200	250	315	400	500	630	(630)	800	1000	1250	1600	2000	2500	3150
------	-----	-----	-----	-----	-----	-----	-----	-----	-----	-------	-----	------	------	------	------	------	------

Трансформатор IP 00

L	mm	1130	1230	1270	1320	1380	1470	1520	1560	1560	1630	1690	1770	1840	1940	2060	2190
W	mm	665	695	700	710	790	805	815	820	860	835	970	970	975	1270	1270	1270
H	mm	1100	1150	1180	1300	1350	1430	1510	1590	1590	1700	1840	1870	2080	2170	2330	2380
l	mm	520	520	520	520	670	670	670	670	670	670	820	820	820	1070	1070	1070
D	mm	125	125	125	125	125	125	125	125	125	125	150	150	150	200	200	200
T	mm	40	40	40	40	40	40	40	40	40	40	60	60	60	70	70	70
Pt	kg	600	750	850	980	1150	1400	1550	1750	1750	2000	2450	2950	3550	4150	5000	6100

Корпус IP 20;21;31

A	mm	1550	1550	1550	1750	1750	1750	1950	1950	1950	1950	2150	2150	2350	2350	2750	2750
B	mm	895	895	895	995	995	995	1195	1195	1195	1195	1195	1195	1395	1395	1545	1545
C	mm	1630	1630	1630	1980	1980	1980	2200	2200	2200	2200	2440	2440	2690	2780	3050	3050
Pa	kg	250	250	250	300	300	300	400	400	400	400	450	450	550	550	700	700

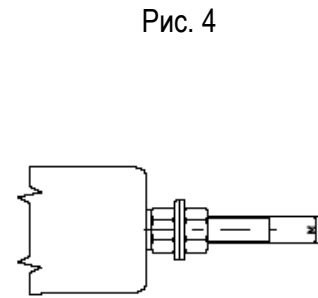
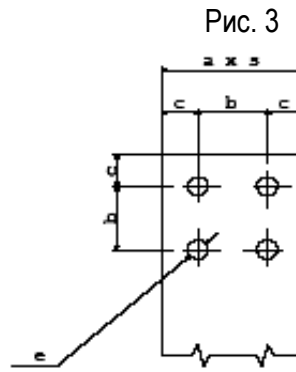
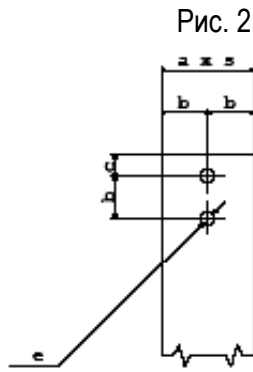
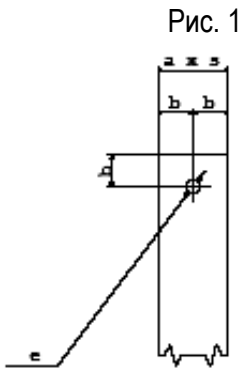
Корпус IP 23;33

A1	mm	1830	1830	1830	2030	2030	2030	2230	2230	2230	2230	2230	2430	2430	2590	2590	2990	2990
B1	mm	1180	1180	1180	1280	1280	1280	1480	1480	1480	1480	1480	1480	1480	1640	1640	1790	1790
C1	mm	1530	1530	1530	1880	1880	1880	2100	2100	2100	2100	2100	2340	2340	2540	2630	3050	3050
Pa1	kg	250	250	250	300	300	300	400	400	400	400	400	450	450	550	550	700	700



Выводы низкого напряжения

Шины высокого напряжения



Выводы низкого и высокого напряжения

Pot.	kVA	100	160	200	250	315	400	500	630	(630)	800	1000	1250	1600	2000	2500	3150
I _{LV}	A	500	500	500	500	750	750	750	1000	1000	1300	1600	2000	2500	3100	3800	4600
Рис		1	1	1	1	1	1	1	2	2	2	3	3	3	3	3	3
I _{HV}	A	250	250	250	250	250	250	250	250	250	250	250	250	250	250	250	400

I _{LV}	A	500	750	1000	1300	1600	2000	2500	3100	3800	4600			
I _{HV}	A											250	400	600
Рис		1	1	2	2	3	3	3	3	3	3	4	4	4
a	mm	40	60	80	80	100	100	120	120	120	140			
s	mm	5	6	6	8	8	10	10	12	15	15			
d	mm	20	30	40	40	50	50	60	60	60	70			
c	mm			20	20	25	25	30	30	30	35			
e	mm	13	13	13	13	18	18	18	18	18	18			
Резьба М												12	16	20

Условные обозначения:

I_{LV} - максимальный ток на выводах низкого напряжения

I_{HV} - максимальный ток на выводах высокого напряжения

Все вышеперечисленные технические характеристики приведены для трехфазных распределительных трансформаторов, работающих на частоте 50 Гц и окружающей температуре + 40 °С. Номинальное превышение температуры обмоток над внешней температурой составляет 100°С.

Класс нагревостойкости изоляции – F.

Трансформаторы производятся согласно стандарту IEC60076-11.



Официальный дистрибьютор SEA SpA в Украине – Компания СЭА
 тел.: (044) 291-00-41, факс: (044) 291-00-42

Технические характеристики сухих трансформаторов серии TTR-AR с улучшенными характеристиками

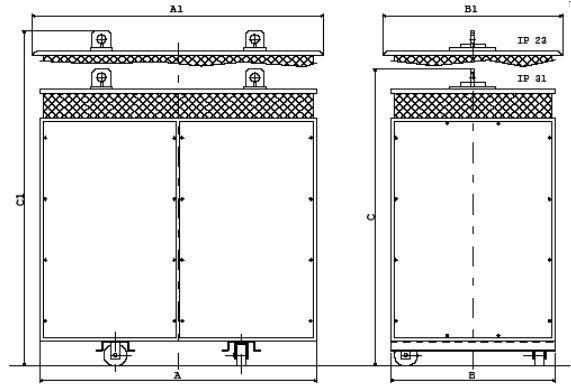
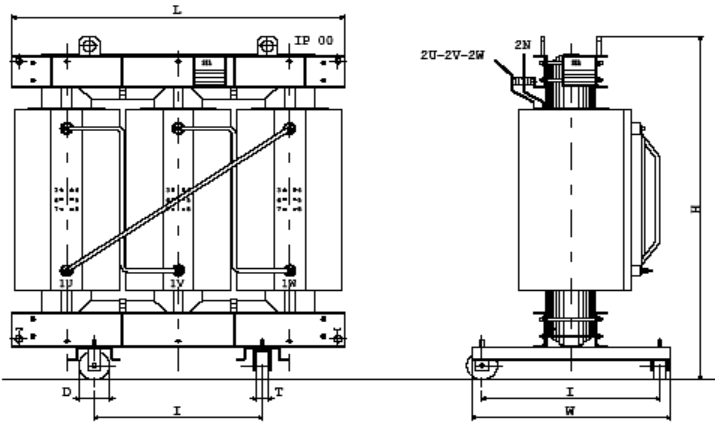
Сухие трансформаторы серии TTR-AR более эффективны т.к. имеют меньшие потери холостого хода и ниже уровень шума.

Таблица. Электрические характеристики трансформаторов серии TTR-AR (12...36 кВ, 50Гц)

<i>S_n</i>	kVA	50	100	160	200	250	315	400	500	630	630	800	1000	1250	1600	2000	2500	3150
<i>P₀</i>	W	300	320	440	570	600	780	880	1050	1150	1150	1400	1500	1900	2100	2800	3000	4000
<i>P_{cc} (75° C)</i>	W	1300	1750	2350	2700	3050	3700	4250	5200	6350	6750	7500	8700	10500	12200	15500	18300	23000
<i>P_{cc} (120° C)</i>	W	1500	2000	2600	3000	3400	4100	4800	5800	7100	7600	8400	9800	11800	13700	17400	20500	25800
<i>V_{cc} (75° C)</i>	%	4	4	4	4	4	4	4	4	4	6	6	6	6	6	6	6	7
<i>I₀ (75° C)</i>	%	3	2,5	2	1,8	1,6	1,4	1,3	1,2	1,1	1,1	1	0,9	0,8	0,7	0,65	0,6	0,55
<i>L_{wa}</i>	dB(A)	50	51	54	56	57	59	60	61	62	62	64	65	67	68	70	71	74
<i>L_{pa} (1mt)</i>	dB(A)	41	42	44	45	47	48	50	51	52	52	53	54	56	57	59	60	62
<i>n</i>	4/4 %	96,9	97,97	98,29	98,39	98,56	98,6	98,73	98,77	98,82	98,76	98,9	98,99	99,02	99,11	99,09	99,16	99,15
<i>cos θ = 1</i>	3/4 %	97,32	98,29	98,55	98,63	98,78	98,8	98,92	98,95	99,01	98,96	99,07	99,15	99,17	99,26	99,24	99,3	99,29
<i>75° C</i>	2/4 %	97,56	98,51	98,73	98,77	98,92	98,93	99,04	99,07	99,14	99,11	99,19	99,27	99,28	99,36	99,34	99,4	99,38
<i>n</i>	4/4 %	96,57	97,75	98,1	98,22	98,4	98,44	98,6	98,63	98,69	98,63	98,78	98,88	98,91	99,02	98,99	99,06	99,06
<i>cos θ = 0.9</i>	3/4 %	97,04	98,1	98,39	98,48	98,65	98,67	98,8	98,84	98,9	98,85	98,97	99,06	99,08	99,18	99,15	99,22	99,21
<i>75° C</i>	2/4 %	97,3	98,34	98,59	98,64	98,8	98,81	98,93	98,97	99,04	99,01	99,1	99,19	99,2	99,29	99,26	99,33	99,32
<i>n</i>	4/4 %	96,15	97,48	97,87	98	98,21	98,25	98,42	98,46	98,53	98,46	98,63	98,74	98,78	98,9	98,87	98,95	98,94
<i>cos θ = 0.8</i>	3/4 %	96,68	97,87	98,2	98,29	98,48	98,51	98,66	98,69	98,77	98,71	98,84	98,95	98,97	99,08	99,05	99,12	99,11
<i>75° C</i>	2/4 %	96,97	98,14	98,42	98,47	98,66	98,66	98,8	98,84	98,93	98,89	98,99	99,09	99,1	99,2	99,17	99,25	99,23
<i>I_e/I_n</i>		15	14,5	14,5	14	14	13,5	13,5	13	13	13	11,5	11,5	11	11	10,5	10,5	10,5
<i>T</i>	sec.	0,09	0,1	0,1	0,11	0,11	0,12	0,13	0,14	0,15	0,15	0,16	0,18	0,2	0,25	0,3	0,35	0,4
<i>I_n sec.</i>	A	72	144	231	289	361	455	577	722	909	909	1155	1443	1804	2309	2887	3608	4547
<i>I_{cc}</i>	A	1800	3600	5775	7225	9025	11375	14425	18050	22725	22725	31500	39675	50025	63067	80625	100625	127075
<i>RI (75° C)</i>	%	2,6	1,75	1,47	1,35	1,22	1,17	1,06	1,04	1,01	1,07	0,94	0,87	0,84	0,76	0,78	0,73	0,73
<i>XI</i>	%	3,04	3,6	3,72	3,77	3,81	3,83	3,86	3,86	3,87	3,87	5,9	5,93	5,94	5,95	5,95	5,96	6,96
<i>DV cos θ = 1</i>	4/4 %	2,65	1,81	1,54	1,42	1,29	1,25	1,14	1,11	1,08	1,25	1,11	1,05	1,02	0,94	0,95	0,91	0,97
<i>DV cos θ = 0.9</i>	4/4 %	3,68	3,17	2,98	2,9	2,8	2,77	2,68	2,67	2,64	3,66	3,55	3,49	3,47	3,41	3,42	3,38	3,87
<i>DV cos θ = 0.8</i>	4/4 %	3,91	3,57	3,43	3,36	3,29	3,26	3,19	3,18	3,16	4,48	4,39	4,35	4,33	4,27	4,28	4,25	4,89
<i>Q₀</i>	kVAR	1,3	2,3	3	3,3	3,7	4	4,7	5,4	6,3	6,3	7,2	8,1	8,9	10	11,3	13,2	14,9
<i>Q_f</i>	kVAR	0,9	2,7	4,8	6,2	8	10,3	13,4	16,8	21,3	34	43,7	55,2	69,2	89,6	110,7	140,4	208,2

Трансформатор IP 00

Корпус IP 31 - IP23



Sn	kVA	50	100	160	200	250	315	400	500	630	630	800	1000	1250	1600	2000	2500	3150		
Trasformatore IP00 - Transformatoren IP00 - Transformer IP00																				
L	mm	1070	1130	1230	1270	1320	1380	1470	1520	1560	1560	1630	1690	1770	1840	1940	2060	2190		
W	mm	585	665	695	700	710	790	805	815	820	820	835	970	970	975	1270	1270	1270		
H	mm	980	1100	1150	1180	1300	1350	1430	1510	1590	1590	1700	1840	1870	2080	2170	2330	2380		
TW	kg	470	610	770	870	1010	1180	1450	1600	1800	1800	2050	2500	3000	3600	4200	5100	6200		
Armadio IP20 / IP21 / IP31 - Schutzgehäuse IP20 / IP21 / IP31 - Enclosure IP20 / IP21 / IP31																				
A	mm	1550	1550	1550	1550	1750	1750	1750	1950	1950	1950	1950	2150	2150	2350	2350	2750	2750		
B	mm	895	895	895	895	995	995	995	1195	1195	1195	1195	1195	1195	1395	1395	1545	1545		
C	mm	1610	1630	1630	1630	1980	1980	1980	2200	2200	2200	2200	2440	2440	2690	2780	3050	3050		
Pa	kg	250	250	250	250	300	300	300	400	400	400	400	450	450	550	550	700	700		
Armadio IP23 / IP33 - Schutzgehäuse IP23 / IP33 - Enclosure IP23 / IP33																				
A1	mm	1830	1830	1830	1830	2030	2030	2030	2230	2230	2230	2230	2430	2430	2590	2590	2990	2990		
B1	mm	1180	1180	1180	1180	1280	1280	1280	1480	1480	1480	1480	1480	1480	1640	1640	1790	1790		
C1	mm	1510	1530	1530	1530	1880	1880	1880	2100	2100	2100	2100	2340	2340	2540	2630	3050	3050		
Pa1	kg	250	250	250	250	300	300	300	400	400	400	400	450	450	550	550	700	700		
Dati Comuni - Allgemeine Daten - Common Data																				
I	mm	420	520	520	520	520	670	670	670	670	670	670	670	670	820	820	820	1070	1070	1070
D	mm	100	125	125	125	125	125	125	125	125	125	125	150	150	150	150	200	200	200	
T	mm	45	40	40	40	40	40	40	40	40	40	40	60	60	60	60	70	70	70	
Terminali - Anschlüssen - Terminals																				
P BT	A	500	500	500	500	500	750	750	750	1000	1000	1300	1600	2000	2500	3100	3800	4600		
P MT	A	250	250	250	250	250	250	250	250	250	250	250	250	250	250	250	250	250	400	
P Neutro	A	500	500	500	500	500	750	750	750	1000	1000	1300	1600	2000	2500	3100	3800	4600		



Перегрузочная способность сухих трансформаторов серии TTR

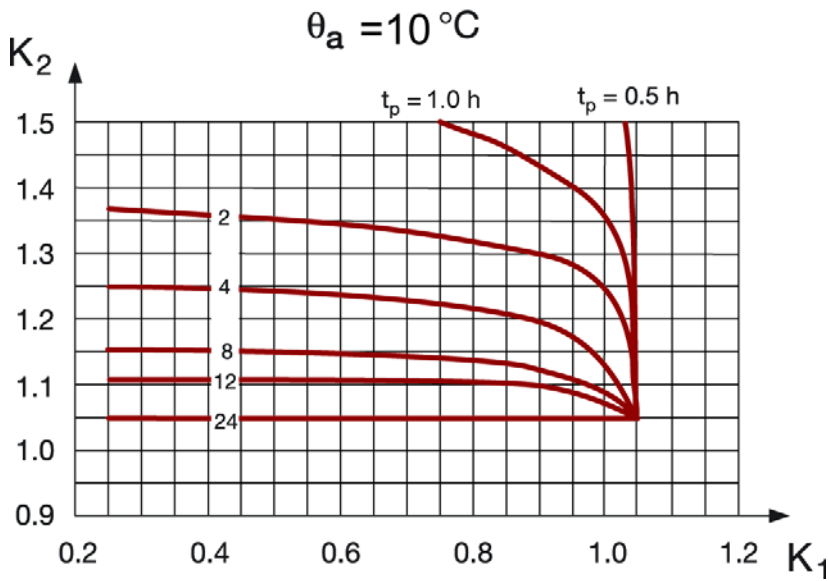


Рис. 5

- исполнение трансформаторов согласно IEC60076-11, IEC60905
- класс изоляции 155 °C (F)

Обозначения:

t_p [час, h] – время работы при коэффициенте загрузки K_2

θ_a [°C] – температура наружного воздуха

K_1 – коэффициент загрузки в течении 24-х часов, перед включением перегрузки

K_2 – допустимый коэффициент перегрузки в течение времени t_p (K_2 не более 1,5)

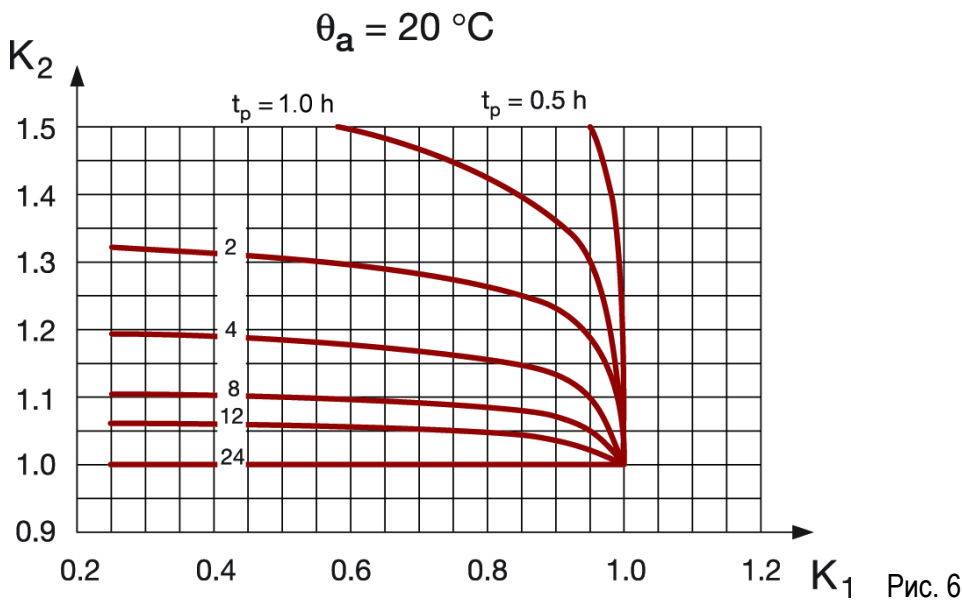


Рис. 6

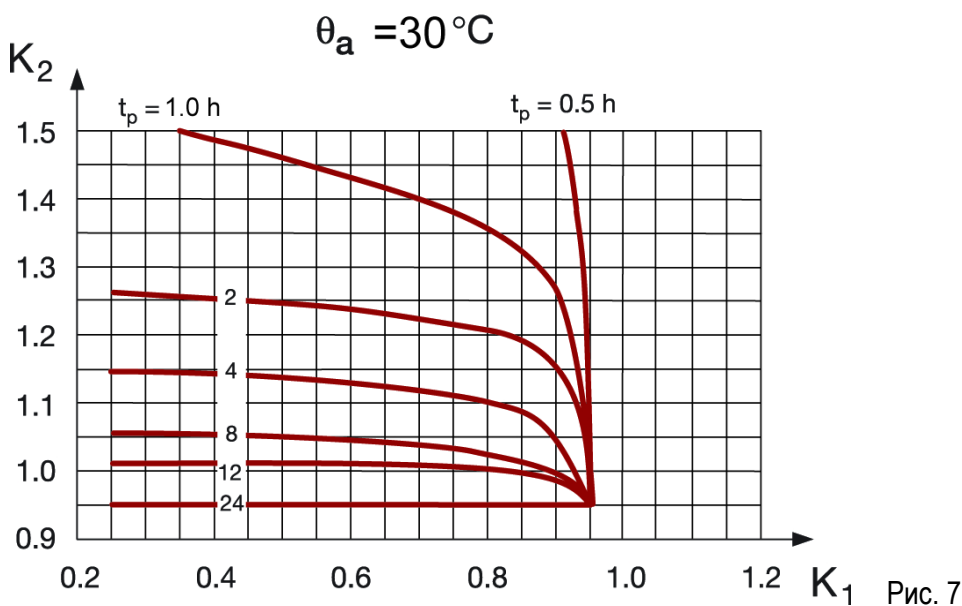


Рис. 7

Технология производства

Магнитный сердечник

- ✓ Низкий уровень магнитных потерь в трансформаторах серии TTR обусловлен применением высококачественных материалов с высокой магнитной проницаемостью (ориентированная структура стали), изолированных между собой неорганическим изоляционным материалом (карлитом).
- ✓ Магнитный пакет запрессован в профиль из оцинкованного листового металла. Изоляция и окраска сердечника соответствуют диапазону температурного класса «F».
- ✓ Особая форма исполнения сердечника позволяет создавать соединения, называемые “STEP-LAP”, которые имеют низкий уровень шума и низкие потери холостого хода.

Обмотка низкого напряжения

- ✓ Токоведущая часть обмотки выполнена из алюминиевой фольги, изолированной диэлектрической пленкой класса «F».
- ✓ Сборка обмотки выполняется по технологии «pre-preg» с сушкой в печи.
- ✓ Выводы обмотки НН выполнены из набора алюминиевых пластин, сваренных в инертной среде и жестко закрепленных к каркасу при помощи опорных изоляторов.
- ✓ Такая конструкция обеспечивает:
 - повышенную стойкость к влажности и агрессивной промышленной среде;
 - большую диэлектрическую прочность;
 - высокую электродинамическую стойкость трансформатора в режиме короткого замыкания.
- ✓ По желанию заказчика обмотки могут быть выполнены из меди или изготовлены со специфическими свойствами.

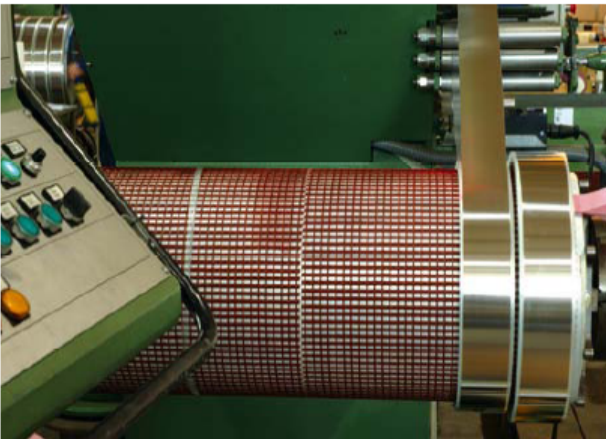


Фото 1. Автоматизированная линия по намотке обмоток ВН

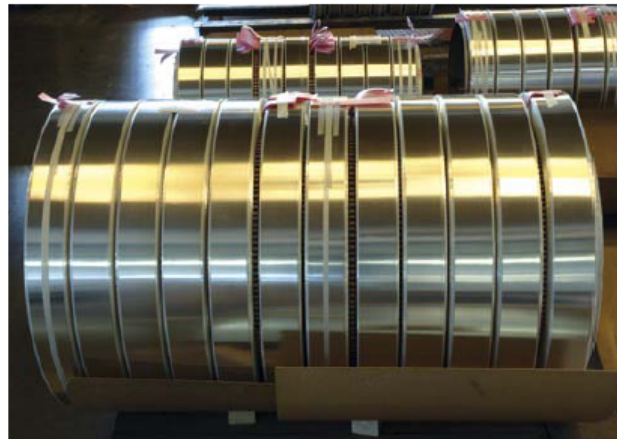


Фото 2. Обмотка ВН

Обмотка высокого напряжения

- ✓ Обмотка ВН изготавливается на автоматизированных линиях (Фото 1) и состоит из набора катушек выполненных из ленточного алюминия (Фото 2). Изоляция между витками выполняется с помощью полиэфирной пленки.
- ✓ Катушка армируется стекловолокном, подвергается глубокой сушке и в последствии заливается в вакууме эпоксидной смолой класса «F», смешанной с кварцем и тригидрооксидом алюминия.
- ✓ Благодаря обработке достигаются превосходные механические характеристики и соответствие классам С1 и С2 нормативной документации CENELEC.
- ✓ Многолетний опыт использования автоматического оборудования на стадии производства (контролирующего все технологические процессы) позволяет обеспечить крайне низкий уровень частичных разрядов и как следствие надежность и продолжительность срока службы.
- ✓ Выводы регулировки напряжения (как правило, $\pm 2 \times 2,5\%$) выполнены непосредственно по центру обмотки, контактные соединения осуществляются с помощью латунных перемычек (пластин), фиксируемых болтами.



Окончательная сборка

- ✓ Благодаря тщательности и точности осуществления окончательной сборки, достигается высокая стойкость трансформаторов серии TTR к электродинамическим усилиям, возникающим при коротких замыканиях.
- ✓ Обмотка низкого напряжения насаживается на сердечник и удерживается в этом положении при помощи специальных пластин из стекловолокна.
- ✓ Выводы низкого напряжения, выполняются из алюминиевых или медных шин, соединяются между собой и фиксируются на профиле сердечника с помощью стекловолоконных распорок.
- ✓ Обмотка высокого напряжения фиксируется изолирующими распорками, с расчетом возникновения температурных расширений под воздействием тока нагрузки.

Конструктивное исполнение

- ✓ **Стандартные решения предусматривают поставку трансформаторов с классом защиты IP00.**
- ✓ **Защитный кожух.** По желанию заказчика трансформатор может быть поставлен в комплекте с защитным кожухом, выполненным с предварительно согласованным классом защиты. В таком случае трансформатор будет надежно защищен от постороннего и нежелательного доступа. Тем не менее, размеры защитного кожуха не должны ограничивать качественный отвод тепла при работе трансформатора, а расстояния до токоведущих частей должны быть соблюдены. Между стенками кожуха и корпусом трансформатора должно быть не менее 500 мм, чтобы обеспечить необходимый воздухообмен и доступность частей и узлов трансформатора при проведении текущего техобслуживания.
- ✓ **Модели с нестандартным конструктивным исполнением.** На фото 3 (а, б, в) приведены примеры нестандартных моделей трансформаторов для специальных применений.



а



б



в

Фото 3 (а, б, в). Примеры нестандартных моделей трансформаторов для специальных применений

Рекомендации по установке и эксплуатации

Температура окружающей среды и условия эксплуатации

- ✓ Сухие трансформаторы серии TTR рассчитаны на обеспечение номинальной мощности в соответствии с условиями применения, описанными в нормативной документации IEC 60076-11.
- ✓ Тяжелые условия эксплуатации, такие как высота над уровнем моря более 1000 метров, температура окружающей среды выше 40 °С, присутствие перенапряжений, гармонических составляющих или перегрузок, подвергают трансформатор динамическому, механическому и тепловому старению. Эти воздействия необходимо учитывать на стадии проектирования трансформаторов, чтобы не поставить под угрозу надежность электроснабжения потребителей и не уменьшить срок службы изделия.
- ✓ Для обеспечения продолжительного срока службы трансформаторов, надежной эксплуатации при минимальном техническом обслуживании не рекомендуется их хранение и установка в местах с повышенной влажностью, загрязненных или запыленных местах.

Трансформаторные помещения

- ✓ Многие токоведущие части трансформаторов с литой изоляцией являются легкодоступными.
- ✓ Обмотки и соединительные шины, как правило, покрываются резиновой изоляцией, но, тем не менее, должны рассматриваться как узлы трансформатора, находящиеся под напряжением. В связи с этим доступ неквалифицированного персонала и посторонних лиц к трансформаторам должен быть ограничен.
- ✓ Трансформаторные помещения должны быть хорошо вентилируемыми (не менее 4,5 м³/мин. на 1 кВт потерь).
- ✓ Расстояния от заземленных частей электроустановки до токоведущих частей трансформатора должны соответствовать предписаниям действующей нормативной документации.



Фото 4. Пример исполнения выводов обмотки низкого напряжения нестандартной конфигурации

Крепеж контактных соединений

- ✓ В трансформаторах серии TTR стандартного исполнения выводы обмоток выполнены с применением шинных соединений.
- ✓ Правила подключения кабельных линий и иных токоведущих частей электроустановки ничем не отличаются от общепринятых стандартов мировой практики.
- ✓ С целью обеспечения механической стойкости трансформаторов при электродинамических воздействиях (ударных токов КЗ) рекомендуется надежное крепление кабельных вводов и токоведущих шин на независимых конструкциях непосредственно перед вводами трансформатора.
- ✓ Оболочки кабелей должны рассматриваться как заземленные части электроустановки со всеми вытекающими последствиями.
- ✓ По желанию заказчика могут выполняться нестандартные контактные соединения для обеспечения более удобных монтажных и эксплуатационных условий (фото 4).

АКСЕССУАРЫ

Аксессуары, которые входят в стандартный комплект поставки:

- 4 двунаправленных колеса;
- 2 заземлителя;
- 1 типовая табличка;
- 2 или 4 анкерных кольца (в зависимости от мощности и габаритов);
- 4 анкерных кольца для буксировки;
- распределительная коробка IP54 (для подключения датчиков РТ100);
- резьбовые штифты с болтами для крепления вводов среднего напряжения.



Фото 5. Блок индикации температуры

Встраиваемые аксессуары:

- ✓ **Терморезисторы (датчики температуры) РТ 100.** Устанавливаются для контроля температуры обмотки низкого напряжения и сердечника трансформатора. Совместно с блоком управления и сигнализации температуры позволяют использовать температурные показания в системах АСУ ТП.

Аксессуары, которые поставляются опционально:

- ✓ **Блок управления и сигнализации для датчиков температуры РТ100.** Поставляется блок производства TECSYSTEM типа Т154. (Фото 5). Который имеет два релейных контакта, обычно используемых в цепях сигнализации и защиты (отключение по факту превышения предустановленной температуры), а также вспомогательный контакт для управления блоком принудительной вентиляции АФ при его наличии. *Инструкция по монтажу и эксплуатации на русском языке предоставляется.*
- ✓ **Реле для термозондов РТС.** Устанавливаются непосредственно на трансформаторе или поставляются отдельно под заказ.
- ✓ **Система быстрого соединения вилочного типа** (разъем вмонтированный в трансформатор). Вводы ВН снабжаются приемным разъемом для соединения с кабелем ВН, оборудованным соответствующим наконечником. Если все вводы трансформатора оборудованы контактными разъемами такого типа, трансформатор может быть установлен снаружи. При таком типе контактного соединения допустимо проведение соединительных работ под напряжением, но без нагрузки. В любом случае необходимо руководствоваться действующей нормативной документацией при работе с оборудованием под напряжением.



Фото 6. Пример трансформатора с комплектом вентиляторов для принудительного охлаждения

- ✓ **Контактная система „Elastimold” среднего напряжения.** Система позволяет произвести быстрое подключение кабелей и одновременно выполняет функцию изолирующих наконечников для вводов трансформатора. Выбор наконечников на вводах трансформатора связан с типом применяемого кабеля. При заказе этой опции просим прилагать техпаспорт кабеля.
- ✓ **Комплект вентиляторов для принудительного охлаждения.** Включает в себя от 2 до 6 вентиляторов (в зависимости от мощности трансформатора), которые закрепляются непосредственно на трансформаторе (фото 6). Обдув позволяет увеличить номинальную мощность трансформатора на 25 или 40 % в зависимости от потребности конкретного заказчика. Для управления вентиляторами поставляется блок производства TECSYSTEM типа VRT-200. *Инструкция по монтажу и эксплуатации на русском языке предоставляется.*

- ✓ **Антивибрационные демпферы.** Устанавливаются под колесами трансформатора. Позволяют значительно снизить уровень вибрации, уровень шума и механический резонанс. Для применения в особых условиях эксплуатации, возможна разработка и поставка антивибрационных демпферов, выполненных по технической спецификации заказчика.
- ✓ **Защитный кожух для выводов переключателя обмотки ВН, изготовленный из плексигласа** (оргстекло). Защитный кожух, закрывающий контактные соединения выводов переключателя обмотки ВН. При установке трансформатора в легко доступных местах или в условиях сильной запыленности и т.п. узел переключателя должен быть защищен.
- ✓ **Клеммный короб для вспомогательных цепей защищенного типа.**
- ✓ **Электростатический экран между первичной и вторичной обмотками.** Позволяет снизить емкостную связь между обмотками. Благодаря экрану резко сокращается уровень перенапряжений, передаваемых между обмотками.

Типовые испытания

Все трансформаторы подвергаются типовым испытаниям на специальных испытательных стендах согласно предписаниям нормативной документации IEC60076-11, в частности:

- измерение сопротивления обмоток;
- измерение коэффициента трансформации и контроль соединения обмоток;
- измерение потерь и напряжения короткого замыкания;
- измерение потерь и тока холостого хода;
- проверка изоляции повышенным напряжением;
- проверка витковой изоляции;
- измерение частичных разрядов.

По желанию могут быть проведены все типовые и специфические испытания, предусмотренные нормативно-технической документацией заказчика:

- нагрев трансформатора под нагрузкой (имитация);
- метод последовательного включения трансформатора (проверка потерь);
- устойчивость к грозовым и остаточным перенапряжениям;
- измерение уровня шума;
- измерение содержания гармонических составляющих тока холостого хода;
- измерение полярного сопротивления;
- измерение емкостей обмоток;
- испытание динамической стойкости току короткого замыкания (проводится в независимой аккредитованной лаборатории);
- испытание на огнестойкость и проверка соответствия климатическим классам (проводится в независимой аккредитованной лаборатории);
- другие специфические испытания, по желанию заказчика (электромагнитная эмиссия, тепловые удары и пр.).

Архив типовых и специфических испытаний

Компания SEA SpA располагает объемным архивом результатов типовых и специфических испытаний произведенных трансформаторов, которые эксплуатируются во всем мире. Эта информация всегда доступна для наших клиентов и может быть предоставлена в любой момент.

Несколько примеров:

Пример 1. Испытания на токсичность, проведенные исследовательским центром "BREDA".

По результатам испытаний с образцом смолы, проведенных в соответствии с нормативной документацией CRI 20-37, установлен коэффициент токсичности менее чем 0,1%, выделяемых при горении газов.



Официальный дистрибьютор SEA SpA в Украине – Компания СЭА
тел.: (044) 291-00-41, факс: (044) 291-00-42

Пример 2. Испытания повышенной температурой (симуляция пожара), проведенные в испытательном центре "CESI", г. Милан.

Испытательный образец состоял из фазы трансформатора (сердечник, обмотка НН, обмотка СН) трансформатора TTR мощностью 1600 кВА (сертификат BC-96/025387).

Пример 3. Испытания изоляционных материалов, центр IMQ.

При проведении испытания на токсичность образцов смолы, аналогичной используемой в трансформаторах TTR, выданы сертификаты № 0150436 от 03/08793.

Пример 4. Климатические испытания.

Трансформаторы серии TTR соответствуют классам сред E0, E1 и E2. Способность трансформатора выдерживать особые условия эксплуатации и влажности признана удовлетворительной. Центром CESI успешно проведены испытания, удостоверяющие соответствие классам E1, E2, сертификат AT- 96/014963, сертификат AT- 97/011469. Центром CESI успешно проведено испытание, удостоверяющее соответствие классам C1 и C2 (сертификат AT- 97/006808).

Пример 5. Испытания при низких температурах.

Центром CESI проведено испытание температурных циклов (4 цикла от -20 °C до +20 °C в течение суток), сертификат MP-10925. В лаборатории MAGRINI успешно проведено испытание на температурный удар при -50 °C, сертификат RP LS 05/205.

Пример 6. Испытание на динамическую стойкость при коротком замыкании.

Компания SEA SpA провела множество испытаний на динамическую стойкость трансформаторов в испытательном центре CESI в Милане и располагает рядом сертификатов для трансформаторов разной мощности и классов напряжения.

Соответствие нормативной документации

Трансформаторы TTR соответствуют требованиям следующих нормативных документов:

- IEC 60076-11
- CENELEC HD 464 - HD 538

По желанию заказчика может быть обеспечено соответствие другим международным стандартам или специфическим требованиям.

В Украине трансформаторы серии TTR успешно прошли сертификацию по системе УКРСЕПРО (стр. 2), а также имеют положительное заключение санитарно-эпидемиологической экспертизы (стр. 14).

Трансформаторы имеют соответствующую положительную оценку (стр. 15) на предмет применения в электрических сетях на объектах МИНТОПЭНЕРГО.

МІНІСТЕРСТВО ОХОРОНИ ЗДОРОВ'Я УКРАЇНИ
ДЕРЖАВНА САНИТАРНО-ЕПІДЕМІОЛОГІЧНА СЛУЖБА

ЗАТВЕРДЖУЮ
Заступник головного державного санітарного лікаря України

Міністерство охорони здоров'я України
(назва установи)
01021 м. Київ, вул. Грушевського, 7
(місцевий код)
253-94-84, 559-29-88

Висновок державної санітарно-епідеміологічної експертизи

від 08.09 2008р. № 05.03.02-03/57872

Сухі силові трансформатори внутрішнього встановлення з литою ізоляцією SEA типу TTR-A напругою 6,0/4,1/10,0/4 кВ, потужністю 16, 25, 40, 63, 100, 160, 250, 320, 400, 630, 1000, 1600, 2000, 2500, 3150, 3200 кВА та аксесуари: колеса, вентилятор примусового охолодження, термометри РТ100, блоки керування та сигналізації температури, блоки керування вентиляторів примусового охолодження, антивандальні демфери.

код за УКТЗД: 8504320000; 8504330000; 8504340000

Трансформатори призначені для первинної електричної енергії промислової частоти в електричних мережах та устаткуваннях, що призначено для прийому та використання електричної енергії. Встановлюються в промислових приміщеннях, житлових та громадських спорудах.

"S.E.A. S.p.A." (Societa Elettromeccanica Arzignanese), Via L. Galvani, 8-36070 Tezze di Arzignano-Vicenza, Italy-Phone (+39) 0444 482100-Fax (+39) 0444 482519-C.F./P.I. 01619830241 - REA 173291/VI - Reg. Imp. 15268/VI116-M.V1029475-Cod. Ident. IVA C.E.E. IT01619830241 Cap.Soc.Euro 1.300.000 I.v., www.seatransformatori.it. C.F. 01619830241-REA 173291/VI - Reg. Imp. 15268/VI116-M.V1029475-Cod. Ident. IVA C.E.E. IT01619830241 Cap.Soc.Euro 1.300.000 I.v., www.seatransformatori.it. Italia

ТОВ «СЕА Електронікс» - Україна, 02094, м. Київ, вул.Красівська, 36/10, тел.: (044) 296-2400, ф.(044) 296-2410, код ЄДРНОУ: 32611674

Контракт №228 S/07 від 25.07.2007р. Доручення 6/№ від "S.E.A. S.p.A." (Societa Elettromeccanica Arzignanese).

Об'єкт експертизи відповідає встановленим медичним критеріям безпеки / показникам: з врахуванням виду джерела і наявності факторів шуму - в промислових умовах: ДСН 3.3.6.037-99 "Державні санітарні норми виробничого шуму, ультразвуку та вібрації"; ГОСТ 12.1.003-83 «СССТ. Шум. Обмежені вимоги безпеки»; для житлових приміщень: СН № 3077-84 «Санітарні норми допустимого шуму в приміщеннях житлових і громадських будинків та на території жової застройки»; неіснуючі випромінювання: ЕМП, ЕП 50Гц, МП 50Гц - ДСНП 3.3.6-096-2002 «Державні санітарні норми і правила при роботі з джерелами електромагнітних полів», СанПін № 239-96 «Державні санітарні норми і правила захисту населення від впливу електромагнітних випромінювань».

МІНІСТЕРСТВО ЕКОНОМІЧНОГО РОЗВИТКУ І ТОРГІВЛІ УКРАЇНИ
ДЕРЖАВНА СИСТЕМА СЕРТИФІКАЦІЇ УКРАЇНИ

СЕРТИФІКАТ ВІДПОВІДНОСТІ

Серія ВВ

Зареєстровано в Реєстрі за № 13 листопада 2012 до 12 листопада 2013

Продукція: Трансформатори сухі силові та перетворювальні з литою ізоляцією типу TTR, напругою 6-35 / 0,23-10 кВ, потужністю від 16 до 25000 кВА та аксесуари до них

Відповідає вимогам: ДСТУ ІЕС 61558-1-2001; ДСТУ ІЕС 61000-6-2:2008; ДСТУ ІЕС 61000-6-4:2009; ДСТУ ІЕС 60730-2-14:2003, ГОСТ 24607-88

Виробник продукції: "S.E.A. S.p.A." (Societa Elettromeccanica Arzignanese), Via L. Galvani, 8 - 36070 Tezze di arzignano (VI), Italy, Italia

Сертифікат видано органом: "S.E.A. S.p.A." (Societa Elettromeccanica Arzignanese), Via L. Galvani, 8 - 36070 Tezze di arzignano (VI), Italy, Italia

Протокол сертифікаційних випробувань № 156.11.12 від 13.11.2012 р., виданого ВП Харківської філії Українського науково-дослідного Інституту прогнозування та випробування техніки і технологій для сільськогосподарського виробництва Імени Л. Погорілого, 61 139, м. Харків, вул. Котлова, 236, атестат акредитації № 2Н527 від 16.05.2011 р. до 15.05.2014 р.

Керівник органу сертифікації: А.М. Сергійчук

DET NORSKE VERITAS
QUALITY MANAGEMENT SYSTEM CERTIFICATE

Certificato No. / Certificate No. **CERT-00104-93-AQ-VEN-SINCERT**

Si attesta che / This certifies that

S.E.A. SOCIETA' ELETTROMECCANICA ARZIGNANESE S.p.A.

Via L. da Vinci, 14 - 36071 Tezze di Arzignano (VI) - Italy
Via L. Galvani, 8 - 36071 Tezze di Arzignano (VI) - Italy
Via L. Galvani, 9 - 36071 Tezze di Arzignano (VI) - Italy
Via L. da Vinci, 46 - 36071 Tezze di Arzignano (VI) - Italy
Via L. da Vinci, 44/A - 36071 Tezze di Arzignano (VI) - Italy
Via L. da Vinci, 10 - 36071 Tezze di Arzignano (VI) - Italy

Conforms to the quality management systems standard
UNI EN ISO 9001:2008 (ISO 9001:2008)

This certificate is valid for the following products or services:

Progettazione, produzione ed assistenza post-vendita di reattori e trasformatori elettrici: distribuzione, potenza e speciali

Design, manufacture and maintenance of distribution, power and special type electrical reactors and transformers

Data Prima Emissione / First Issue Date: **1993-10-04**

Langue e data / Place and date: **Agrate Brianza, (MI) 2010-06-04**

Settore EA: 19

Francesco Paolo Nasuti / Lead Auditor

SINCERT
Societa' per Azioni a partecipazione paritetica
Societa' per Azioni a partecipazione paritetica

per l'Organismo di Certificazione
for the Accredited Unit
DET NORSKE VERITAS ITALIA S.R.L.

Vittore Marangon / Management Representative

"ЗАТВЕРДЖУЮ"
Заступник Міністра палива та енергетики України
Лущицьков В.А.
" " " 2008 р.

ЕКСПЕРТНИЙ ВИСНОВОК

Даний експертний висновок складено ВАТ "ЛьвівОРГРЕС", Україна, 79011, м. Львів, вул. Тютюнників, 55.

на підставі акта від ТОВ "СЕА ЕЛЕКТРОНІКС" № 412 від 27.05.2008 р. Україна, м. Київ, вул.Красівська, буд.36/10

на предмет підтвердження відповідності функціональних показників сухих силових трансформаторів внутрішнього встановлення з литою ізоляцією SEA типу TTR-A напругою 6,0/4,1/10,0/4 кВ, потужністю 16; 25; 40; 63; 100; 160; 250; 320; 400; 630; 1000; 1600; 2000; 2500, 3150; 3200 кВА виготовлених "SOCIETA ELETTRMECCANICA ARZIGNANESE" (SEA SpA) 36070 Tezze di Arzignano Via Galvani 8, Italia

галузевим вимогам та України.

1 Перелік документів

- 1.1 Нотаріально зняте
- 1.2 Нотаріально знята копія
- 1.3 Договір на виготовлення
- 1.4 Програма експертних випробувань
- 1.5 Обшир характеристик
- 1.6 Інструкція по експлуатації
- 1.7 Det Norske Veritas
- 1.8 Det Norske Veritas
- 1.9 Протокол випробувань
- 1.10 Лист ТОВ "СЕА Електронікс"

Керівник організації експертних випробувань: В.Г. Кондратюк

Експертний орган: В.І. Хоменко



Официальный дистрибьютор SEA SpA в Украине – Компания СЭА тел.: (044) 291-00-41, факс: (044) 291-00-42

МАСЛЯНЫЕ ТРАНСФОРМАТОРЫ

МОЩНОСТЬЮ ДО 120 МВА



- Трансформаторы - для распределительных сетей высокого и среднего напряжения типа ОТН. Мощность - от 5 до 120 МВА и напряжение - до 170 кВ.
- Трансформаторы типа ОТР применяемые при работе с преобразователями. Имеют номинальную мощность до 40 МВА и напряжение до 123 кВ, с расщепленной обмоткой НН, с регулировкой зазора сердечника или установленным на входе автотрансформатором. Возможно изготовление машин с дробным сдвигом фаз, с установленным сглаживающим реактором, с нулевым выводом и т.п.
- Печные трансформаторы типа ОТФ. Мощностью до 25 МВА с регулировкой потока, бустером или установленным автотрансформатором. Токоведущие части вводов низкого напряжения выполняются по желанию заказчика с круглым или прямоугольным сечением.



www.sea.com.ua



TTR



TTO



OTN, OTR, OTF



РЕАКТОРЫ



TTH



РЕАКТОРЫ КОМПАНИИ SEA SpA

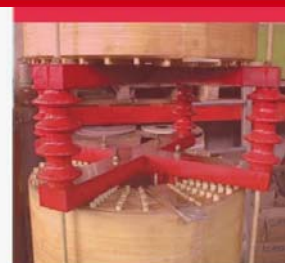


www.sea.com.ua



www.seatrasformatori.it

- масляные (OSR) и сухие (DSR) шунтирующие реакторы - мощностью до 25 МВАр и напряжением до 150 кВ;
- масляные (OLR) и сухие (ODR) токоограничивающие реакторы - для ограничения токов короткого замыкания до 4000 А, напряжением до 36 кВ;
- реакторы для специальных применений с воздушной и масляной изоляцией;
- масляные (ONT) и сухие (DNT) нейтральные реакторы заземления;
- катушки Петерсена:
 - регулируемые типа ONR/PV (масляные);
 - не регулируемые типа ONR/PF (масляные) или DNR/PF (сухие);
- автоматика управления компенсационными реакторами среднего напряжения.



Официальный дистрибьютор SEA SpA в Украине - Компания СЭА

Центральный офис: Украина, 02094, г. Киев, ул. Краковская, 13-Б
 тел.: (044) 291 00 41, факс: (044) 291 00 42, e-mail: info@sea.com.ua
 Региональные представительства: Донецк, Харьков, Львов, Днепропетровск, Одесса, Севастополь



НАШИ КООРДИНАТЫ:

ЦЕНТРАЛЬНЫЙ ОФИС КОМПАНИИ СЭА:

02094, Украина, г. Киев, ул. Краковская, 13-Б

тел. многоканальный: +380 44 291 00 41

факс: +380 44 291 00 42

WWW.SEA.COM.UA; E-MAIL: INFO@SEA.COM.UA

РЕГИОНАЛЬНЫЕ ПРЕДСТАВИТЕЛЬСТВА:

- **Днепропетровск:** e-mail: dnipro@sea.com.ua
- **Донецк:** e-mail: den@sea.com.ua
- **Львов:** e-mail: lviv@sea.com.ua
- **Севастополь:** e-mail: sevastopol@sea.com.ua
- **Одесса:** e-mail: odesa@sea.com.ua
- **Харьков:** e-mail: kharkiv@sea.com.ua