

Einpolig isolierter Spannungswandler
- Bahnausführung
заземляемый тр. напряжения (для электровозов)

FGE 25B
10-25 кВ



- Freiluftaufstellung
- Epxidharz-Vollverguss
- наружной установки
- литая изоляция
из ЭПОКСИДНОЙ СМОЛЫ



RITZ Instrument Transformers GmbH

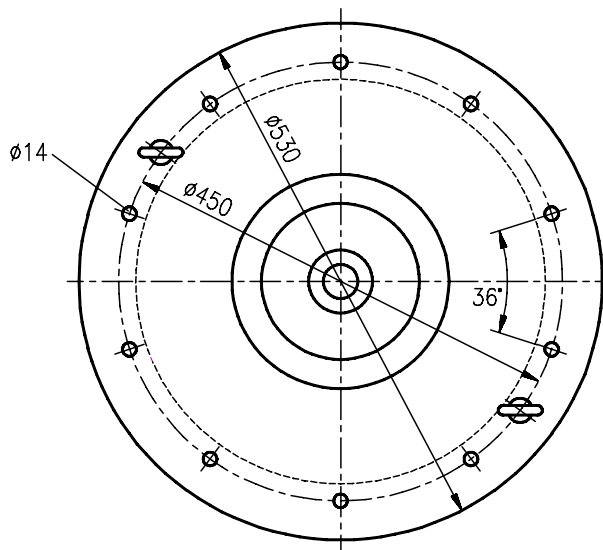
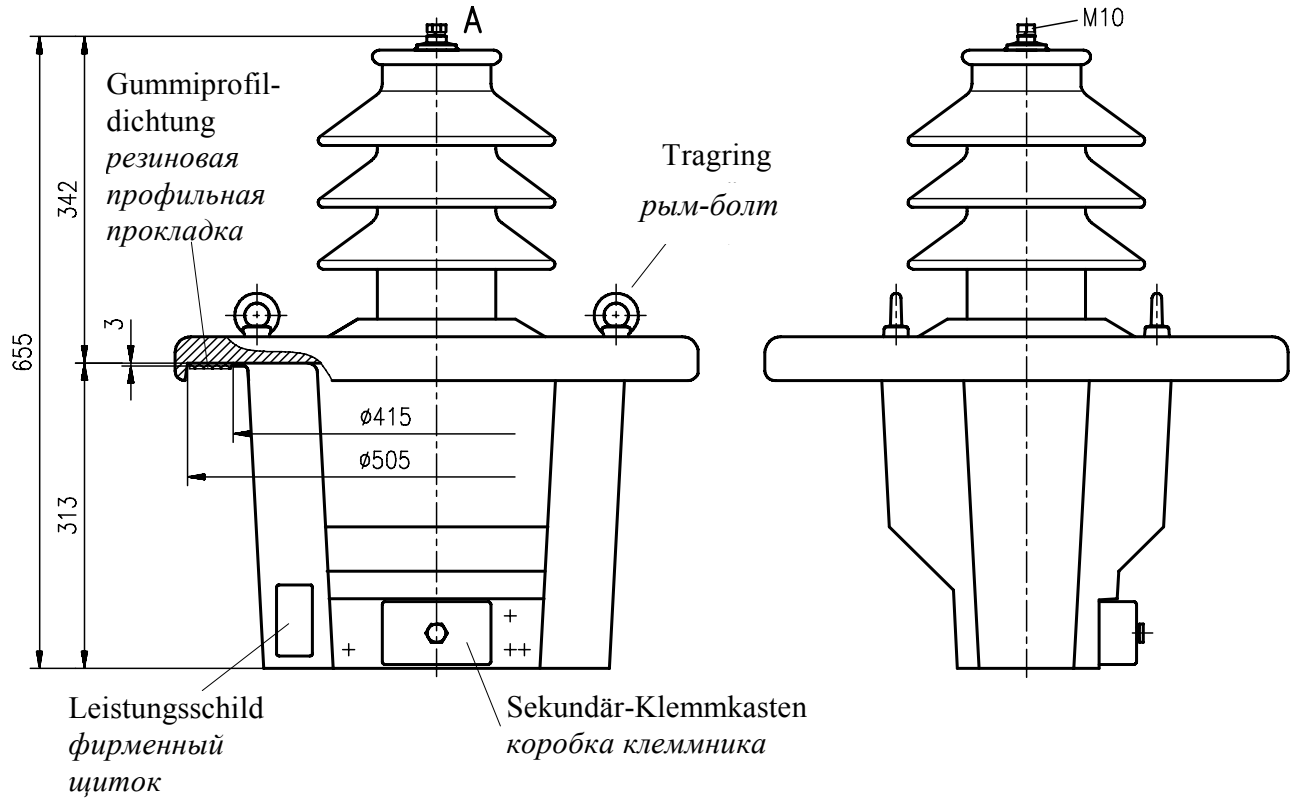
Bergener Ring 65/67
D-01458 Ottendorf-Okrilla

тел./факс: +493520562 211/216
www.ritz-international.com

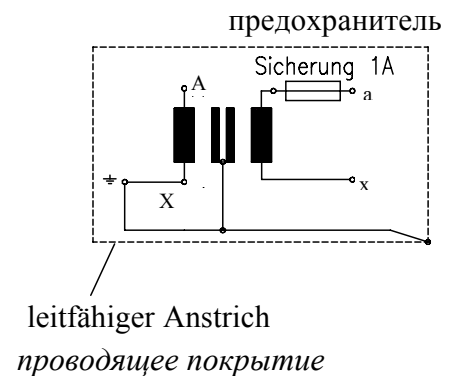


**Einpolig isolierter Spannungswandler
- Bahnausführung
заземляемый тр. напряжения (для электровозов)**

**FGE 25B
10-25кВ**



Schaltbild / схема присоединения



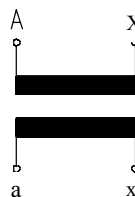
Geringe Maßabweichungen vorbehalten.
Возможны незначительные отклонения размеров.
Gewicht / вес: 80kg / кг

Einpolig isolierter Spannungswandler - Bahnausführung заземляемый тр. напряжения (для электровозов)

FGE25B
10 – 25кВ

Technische Daten		Технические данные			
1. Bemessungsfrequenz f	Hz	1. номинальная частота $f_{ном}$	Гц	16%	
Primäre Bemessungsspannung	kV	номинальное напряжение $U_{ном}$	кВ	15	
Höchste Spannung für Betriebsmittel U_M	kV	наибольшее рабочее напряжение $U_{нр}$	кВ	17,5	
tatsächliche primäre Spannung U_P	V	номинальное напряжение $U_{ном}$ первичной обмотки:	V	15 000	
tatsächliche sekundäre Spannung U_S (Messwicklung)	V	номинальное напряжение обмотки для измерений:	V	100; 150; 220	
Genauigkeitsklassen CL		класс точности		0,2 0,5 1	
Bemessungsleistung Messwicklung	VA	номинальная мощность обмотки для измерений	В·А	10;50	
2. Bemessungsfrequenz f	Hz	2. номинальная частота $f_{ном}$	Гц	50	
Primäre Bemessungsspannung	kV	номинальное напряжение $U_{ном}$	кВ	10	25
Höchste Spannung für Betriebsmittel U_M	kV	наибольшее рабочее напряжение $U_{нр}$	кВ	29	
tatsächliche primäre Spannung U_P	V	номинальное напряжение $U_{ном}$ первичной обмотки:	V	10 000	25 000
tatsächliche sekundäre Spannung U_S (Messwicklung)	V	номинальное напряжение обмотки для измерений:	V	100	
Genauigkeitsklassen CL		класс точности		1	
Bemessungsleistung Messwicklung	VA	номинальная мощность обмотки для измерений	В·А	100	
Thermische Grenzleistung - Messwicklung	VA	предельная мощность - обмотка для измерений	В·А	700	
Prüfspannung		испытательное напряжение			
- Bem. Steh-Wechselspannung 1Min trocken / unter Regen	kV	- одномоментное промышленной частоты в сухом состоянии / под дождем	кВ	42/28	55/38 75/60
- Bem. Steh-Blitz-Stoßspannung (Voll.-/ abgeschn. Welle)	kV	- грозового импульса (полного / срезанного)	кВ	75/90	95/115 150/165

Klemmenbezeichnung / обозначение клемм



Sekundäranschlüsse und Erdung / вторичные клеммы и заземление

