

Ringkernwandler шинный трансформатор тока

IGE 0.5b, 0.5c, 0.5 co
0,72 кВ



<p>Höchste Spannung für Betriebsmittel U_m наибольшее рабочее напряжение $U_{нр}$</p> <p>макс. 0,72 кВ</p> <p>Primärer Bemessungsstrom I_N номинальный первичный ток $I_{1ном}$</p> <p>30 A ... 1500 A</p> <p>Genauigkeitsklasse / 0,2; 0,5; 1; 5P; 10P класс точности</p> <p>Bemessungsleistung / 5-30 В·А номинальная вторичная нагрузка $S_{2ном}$</p>	<p>Höchste Spannung für Betriebsmittel U_m наибольшее рабочее напряжение $U_{нр}$</p> <p>макс. 0,72 кВ</p> <p>Primärer Bemessungsstrom I_N номинальный первичный ток $I_{1ном}$</p> <p>100 A ... 3000 A</p> <p>Genauigkeitsklasse / 0,2; 0,5; 1; 5P; 10P класс точности</p> <p>Bemessungsleistung / 5-30 В·А номинальная вторичная нагрузка $S_{2ном}$</p>	<p>Höchste Spannung für Betriebsmittel U_m наибольшее рабочее напряжение $U_{нр}$</p> <p>макс. 0,72 кВ</p> <p>Primärer Bemessungsstrom I_N номинальный первичный ток $I_{1ном}$</p> <p>100 A ... 5000 A</p> <p>Genauigkeitsklasse / 0,2; 0,5; 1; 5P; 10P класс точности</p> <p>Bemessungsleistung 7 5-30 В·А номинальная вторичная нагрузка $S_{2ном}$</p>
--	---	---

- Innenrauminstallation
- Epoxidharz - Vollverguß
- Für Mess- und Schutz-einrichtungen
- устанавливается внутри помещений
- литая изоляция из эпоксидной смолы
- предназначен для измерительных и защитных устройств

Ritz Instrument Transformers GmbH

Bergener Ring 65/67
D-01458 Ottendorf-Okrilla

тел./факс: +49 3520562 212/216
www.ritz-international.com

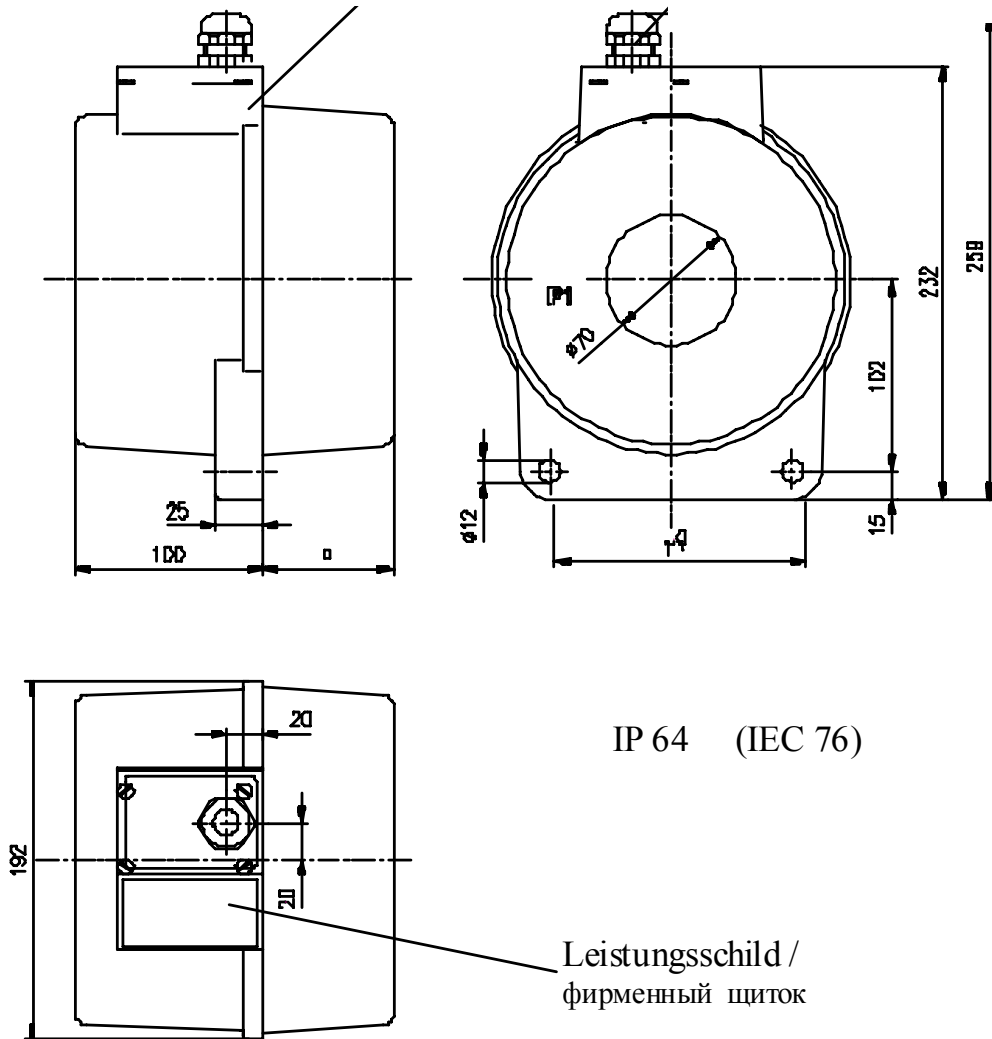


Ringkernwandler
шинный трансформатор тока
(с кольцевым сердечником)

IGE 0.5b
0,72кВ

Sekundärer Klemmenkasten
 коробка клеммника

Kabeleinführung
 кабельный ввод



IP 64 (IEC 76)

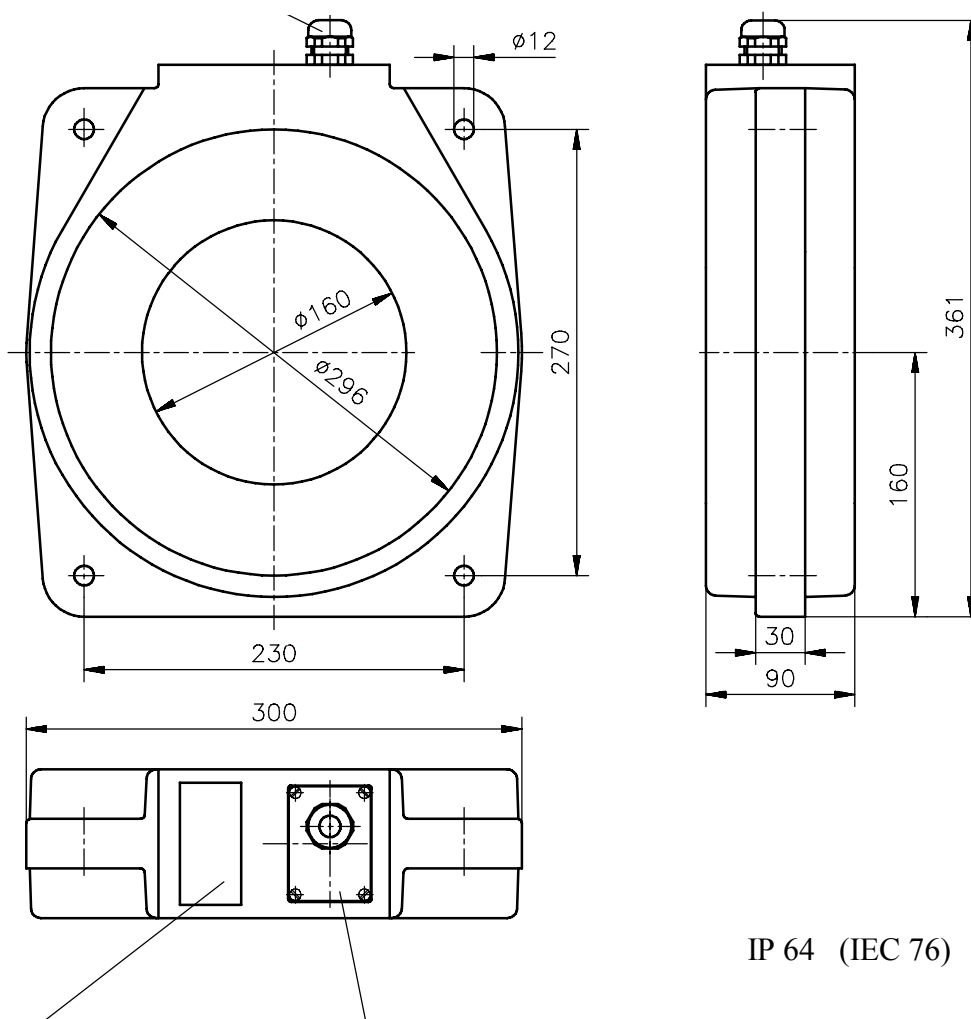
Leistungsschild /
 фирменный щиток

Ausführung / исполнение	a [mm/mm]	Gewicht / вес [kg/kg]
1	15	8
2	45	11
3	70	14

Ringkernwandler
шинный трансформатор тока
(с кольцевым сердечником)

IGE 0.5c
0,72кВ

Kabeleinführung
кабельный ввод



IP 64 (IEC 76)

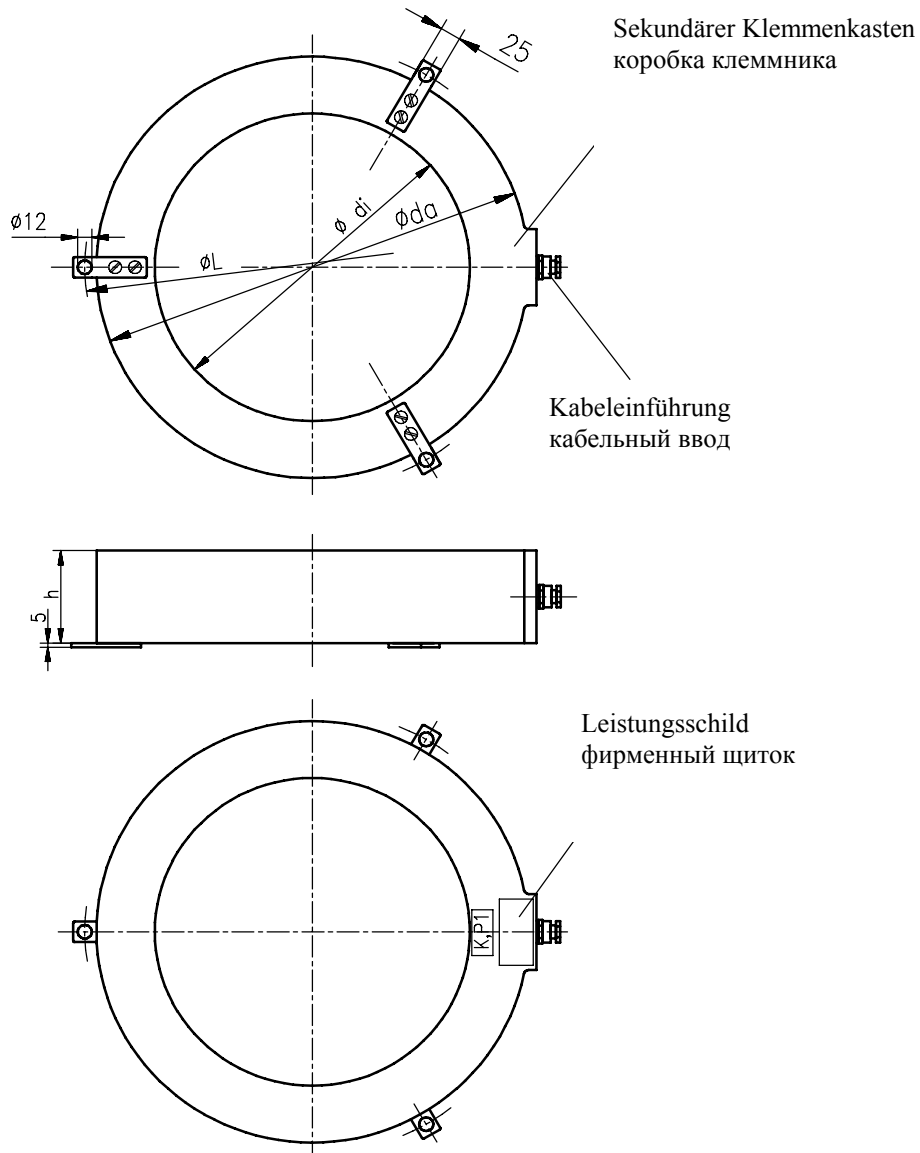
Masse / вес : 14kg/кг

Leistungsschild
фирменный щиток

Sekundärklemme
secondary terminal
коробка клеммника

Ringkernwandler
шинный трансформатор тока
(с кольцевым сердечником)

IGE 0,5 со
0,72кВ



Vorzugsvarianten / предпочтительные варианты

$\varnothing da$	$\varnothing L$	h	$\varnothing di$			
460	499	58	-	230	270	350
460	499	100	-	230	270	350
370	409	58	100	230	270	-
370	409	100	100	230	270	-
340	379	58	100	230	270	-
310	349	58	100	230	-	-
200	239	100	100	-	-	-