

Zweipolig isolierter Spannungswandler GZF12 - 36
- Freiluftausführung
10 - 40,5 кВ
незаземляемый тр. напряжения наружной установки



Beschreibung

- Standard- Ausführung trägt den Zusatz -501, Varianten dieser Ausführung werden mit fortlaufenden Zusatzzahlen gekennzeichnet
- Vollverguss mit cycloaliphatischem Gießharz
- max. 6 Klemmen sekundär M6 einschließlich Wickelende primär „N“
- Klemmenkasten aus Gießharz, Kabelausleitung M20x1.5, Schutzklasse IP44
- Erdung einzelner Klemmen im Klemmenkasten möglich
- Wandler- Erdungsanschluß Ø10mm
- Primäranschluß Buchse M12
- Kriechweg 860 mm
- zul. Umgebungstemperatur -60°C bis +55°C
- Lieferung nach IEC 60044-2

Sonderausführungen

- andere Nennspannungen, Frequenzen und Genauigkeitsforderungen
- abweichende Ausführung von Primäranschluß und Kabelausleitung
- Tropenausführung
- Lieferung nach anderen nationalen Standards

Описание

Стандартное исполнение имеет в обозначении дополнение -501, варианты этого исполнения обозначаются дополнительно последовательно возрастающей цифрой.

- литая изоляция из циклоалифатической смолы
- макс. 6 вторичных клемм М6 включая концы первичной обмотки „Х“
- клеммник из эпоксидной смолы, кабельный вывод М20х1.5, класс защиты IP44
- возможно заземление отдельных клемм и клеммника в целом
- заземляющий контакт трансформатора Ø10mm
- буска подсоединения первичной обмотки М12
- длина пути тока утечки 860 мм
- допустимая температура окружающей среды -60°C bis +55°C
- поставка по МЭК 60044-2

Исполнения по заказу

- другие номинальные напряжения, частоты и требования к допустимой погрешности
- модификации исполнения первичного подсоединения и кабельных выводов
- тропическое исполнение
- поставки по национальным стандартам

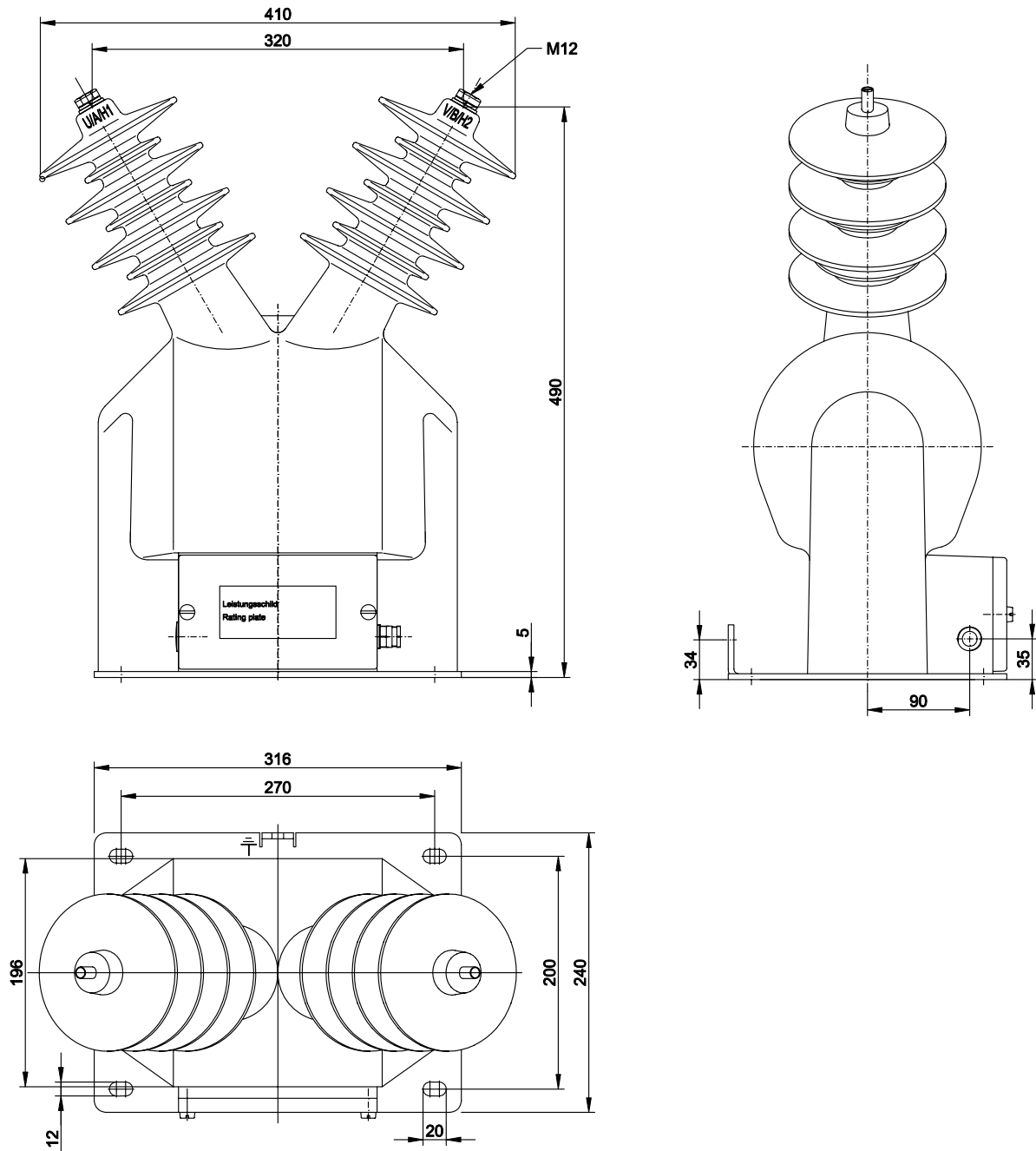


Ritz Instrument Transformers GmbH
 Bergener Ring 65/67
 D-01458 Ottendorf-Okrilla

тел./факс: +49 3520562 212/216
www.ritz-international.com



Zweipolig isolierter Spannungswandler GZF12-36
- Freiluftausführung **10-40,5 кВ**
незаземляемый тр. напряжения наружной установки



GZF 24

Zweipolig isolierter Spannungswandler GZF12-36 - Freiluftausführung 10-40,5 кВ *незаземляемый тр. напряжения наружной установки*

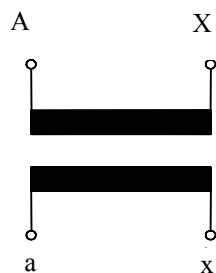
Technische Daten

Primäre Bemessungsspannung	kV
Höchste Spannung für Betriebsmittel U_M	kV
Bemessungsfrequenz f	Hz
tatsächliche primäre Spannung U_P	V
tatsächliche sekundäre Spannung U_S (Messwicklung)	V
Genauigkeitsklassen CL	
Bemessungsleistung Messwicklung	VA
Thermische Grenzleistung - Messwicklung	VA
Prüfspannung	
- Bem. Steh-Wechselspannung 1Min trocken / unter Regen	kV
- Bem. Steh-Blitz-Stoßspannung (Voll/a.Halb-Welle)	kV

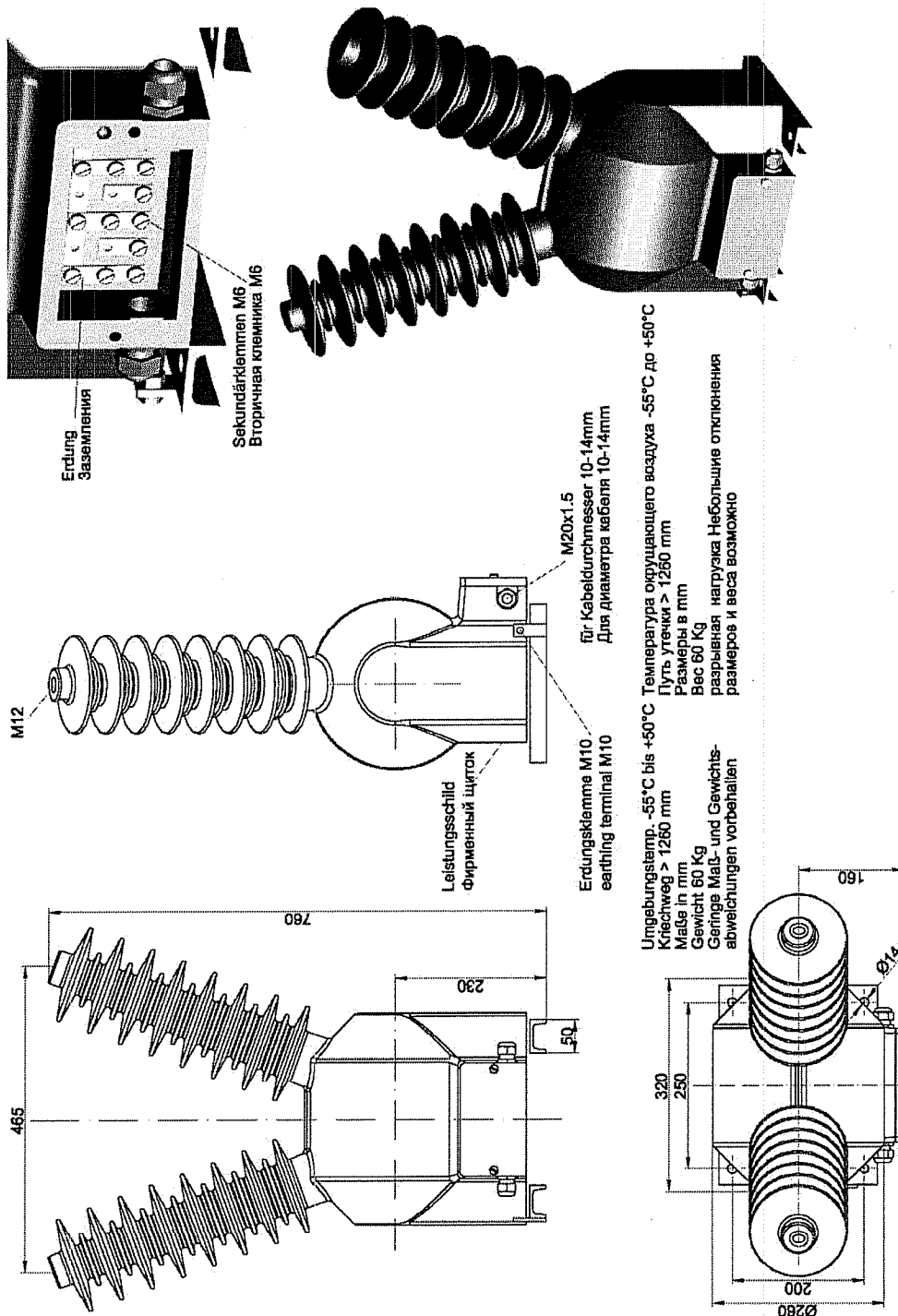
Технические данные

класс напряжения $U_{ном}$	кВ	10	15/20	35
наибольшее рабочее напряжение $U_{нр}$	кВ	12	17,5 / 24	40,5
номинальная частота $f_{ном}$	Гц	50		
номинальное напряжение $U_{ном}$ первичной обмотки:	В	10 000	15000	35 000
номинальное напряжение основной вторичной обмотки:	В	100		
класс точности		0,2	0,5	1 3
номинальная мощность основной вторичной обмотки	В·А	50	150	300 600
предельная мощность - основная вторичная обмотка	В·А	1000		
испытательное напряжение				
- одноминутное промышленной частоты	кВ	42/28	65/50	95/80
в сухом состоянии / под дождем	кВ	75/90	125/150	190 / 220
- грозового импульса (полного / срезанного)				

Klemmenbezeichnung / обозначение клемм



2-polig isolierter Spannungswandler (Freiluftausführung) GZF 36
Незаземляемый тр. Напряжения (для наружной установки) 40,5 кВ



Ritz Messwandler Dresden GmbH
 Bergener Ring 65/67
 D-01458 Ottendorf-Okrilla

тел./факс: +49 3520562 211/216
 www.ritz-messwandler.de

