

Zweipolig isolierter Spannungswandler

незаземляемый трансформатор напряжения

GZ 12-36

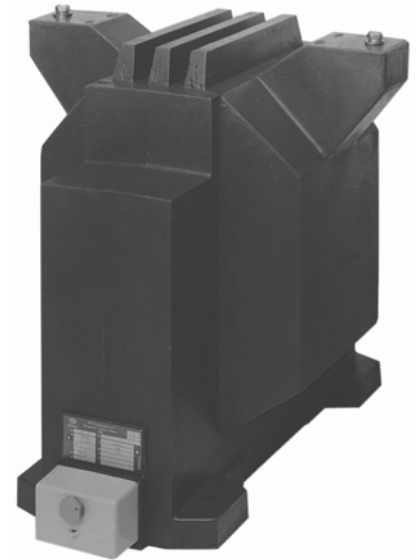
12- 40,5кВ



GZ 12



GZ 24



GZ 36

- Innenrauminstallation
- Epoxidharz-Vollverguß
- Für Mess- und Schutz-einrichtungen
- устанавливается внутри помещений
- литая изоляция из эпоксидной смолы
- предназначен для измерительных и защитных устройств



Ritz Instrument Transformers GmbH

Bergener Ring 65/67

D-01458 Ottendorf-Okrilla

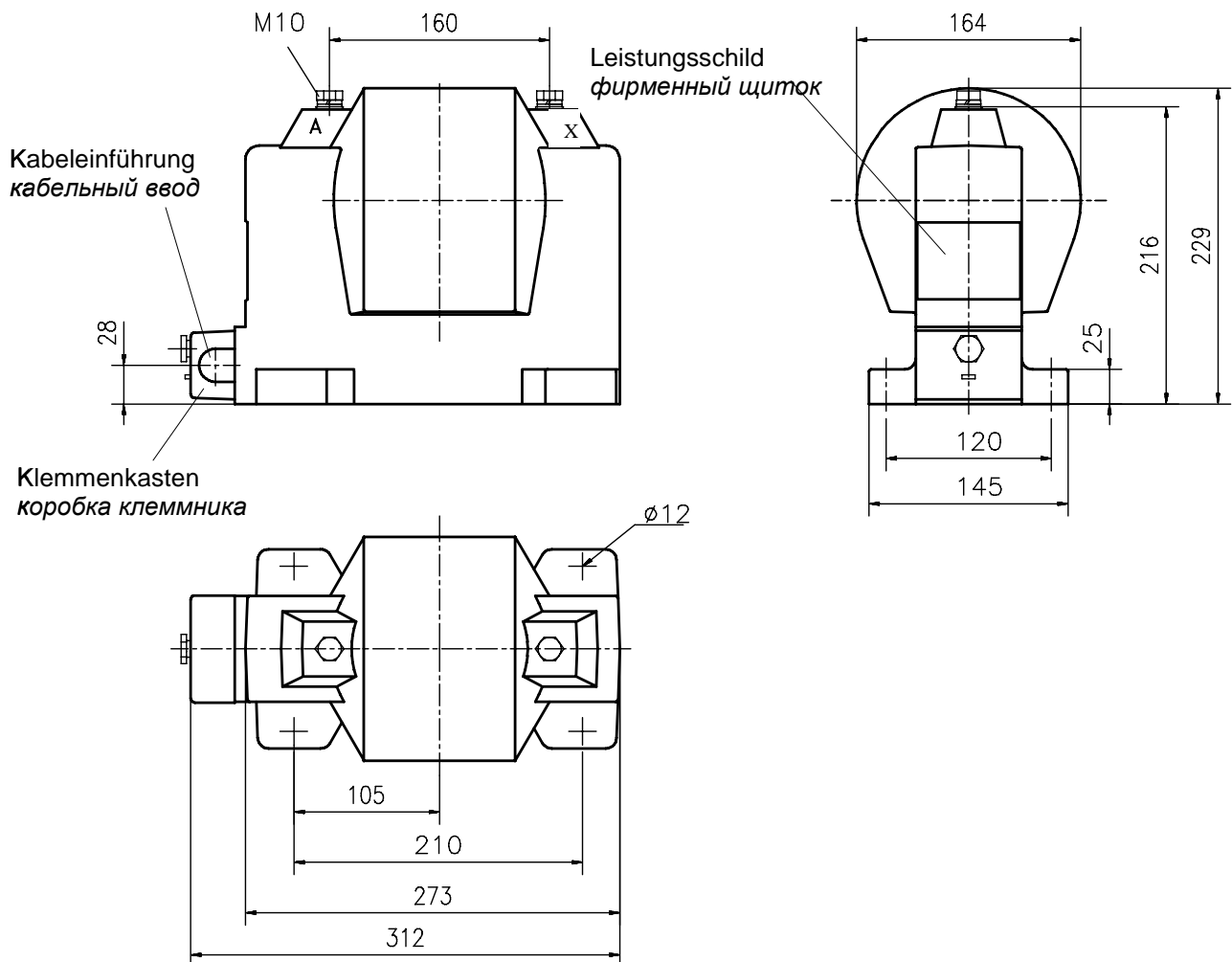
тел./факс:+49 3520562 212/216

www.ritz-international.com



2-polig isolierter Spannungswandler
незаземляемый трансформатор напряжения

GZ 12
12 кВ



Geringe Maßabweichungen vorbehalten.
Небольшие отклонения размеров возможны.

Masse / вес: 19 kg/kg

Zweipolig isolierter Spannungswandler незаземляемый трансформатор напряжения

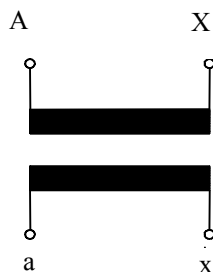
GZ 12
12 кВ

Technische Daten

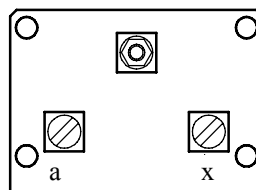
Технические данные

Primäre Bemessungsspannung	kV	класс напряжения $U_{ном}$	кВ	10
Höchste Spannung für Betriebsmittel U_M	kV	наибольшее рабочее напряжение $U_{нр}$	кВ	12
Bemessungsfrequenz f	Hz	номинальная частота $f_{ном}$	Гц	50
tatsächliche primäre Spannung U_P	V	номинальное напряжение $U_{ном}$ первичной обмотки:	V	3 000; 6 000; 6 600; 10 000 11 000
tatsächliche sekundäre Spannung U_S (Messwicklung)	V	номинальное напряжение основной вторичной обмотки:	V	100
Genauigkeitsklassen CL		класс точности		0,2 0,5 1
Bemessungsleistung Messwicklung	VA	номинальная мощность основной вторичной обмотки		15 60 120
Thermische Grenzleistung - Messwicklung	VA	предельная мощность - основная вторичная обмотка	В·А	600
Prüfspannung		испытательное напряжение	кВ	42
- Bem. Steh-Wechselspannung 1Min	kV	- одноминутное промышленной частоты	кВ	75/90
- Bem. Steh-Blitz-Stoßspannung (Voll.-/ abgeschn. Welle)	kV	- грозового импульса (полного / срезанного)		

Klemmenbezeichnung / обозначение клемм



Sekundäranschluß und Erdung/ вторичные клеммы и заземление M5

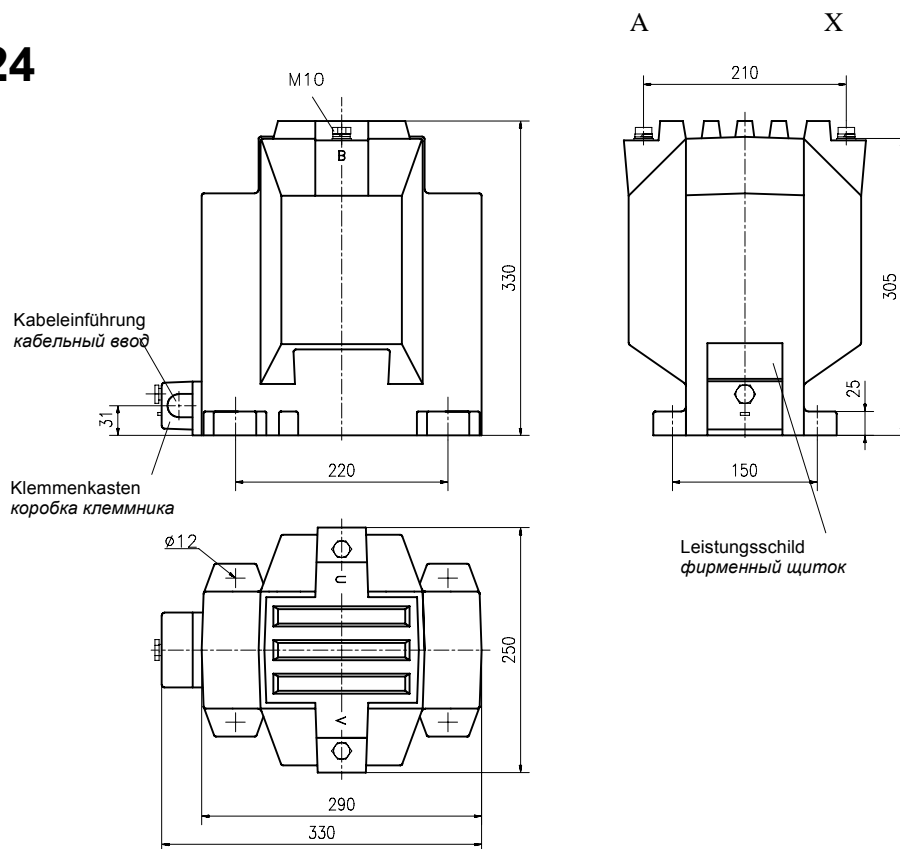


Zweipolig isolierter Spannungswandler

GZ 24, 36

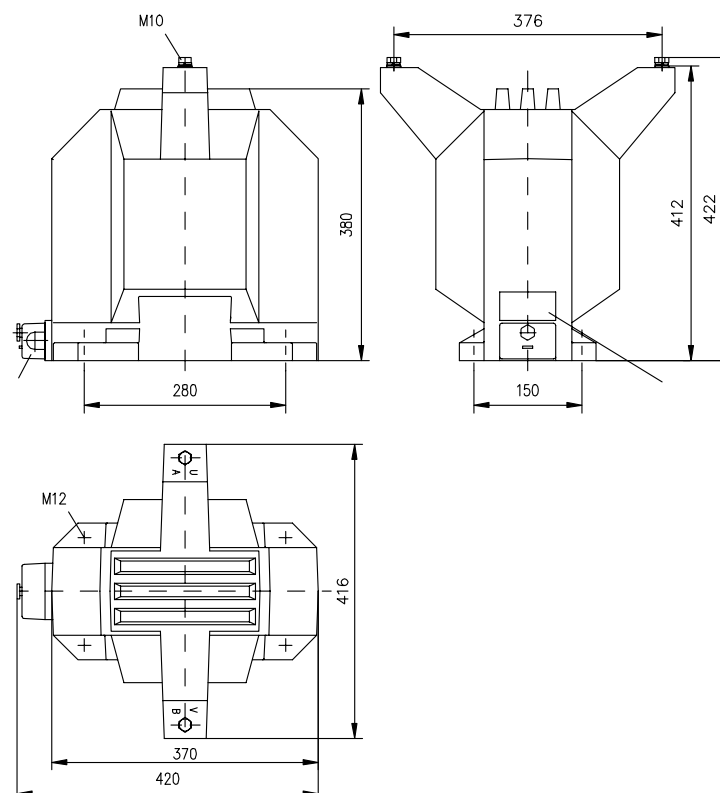
незаземляемый трансформатор напряжения 24 – 40,5кВ

GZ 24



Masse / вес: 39kg/кг

GZ 36



Masse / вес: 59 kg/кг

Zweipolig isolierter Spannungswandler

незаземляемый трансформатор напряжения

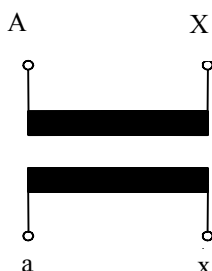
GZ 24
24 кВ

Technische Daten

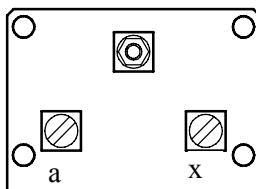
Технические данные

Nennspannung	U_{Nenn} kV	Класс напряжения	кВ	15	20
Höchste Spannung für Betriebsmittel U_M	kV	наибольшее рабочее напряжение $U_{нр}$	кВ	17,5	24
Bemessungsfrequenz f	Hz	номинальная частота $f_{ном}$	Гц	50	
tatsächliche primäre Spannung U_p	V	номинальное напряжение $U_{ном}$ первичной обмотки:	V	15 000; 20 000	
tatsächliche sekundäre Spannung U_s (Messwicklung)	V	номинальное напряжение основной вторичной обмотки:	V	100	
Genauigkeitsklassen CL		класс точности		0,2	0,5 1
Bemessungsleistung Messwicklung	VA	номинальная мощность основной вторичной обмотки		10;15	30;60 90;120
Thermische Grenzleistung - Messwicklung	VA	предельная мощность - основная вторичная обмотка	V·A	600	
Prüfspannung		испытательное напряжение	кВ		
- Bem. Steh-Wechselspannung 1Min	kV	- одноминутное промышленной частоты	кВ	55	65
- Bem. Steh-Blitz-Stoßspannung (Voll.-/ abgeschn. Welle)	kV	- грозового импульса (полного / срезанного)		95/115	125/150

Клемменbezeichnung / обозначение клемм



Sekundäranschluß und Erdung / вторичные клеммы и заземление M5



Zweipolig isolierter Spannungswandler незаземляемый трансформатор напряжения

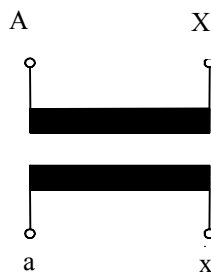
GZ 36
40,5кВ

Technische Daten

Технические данные

Primäre Bemessungsspannung	kV	класс напряжения $U_{ном}$	кВ	35
Höchste Spannung für Betriebsmittel U_M	kV	наибольшее рабочее напряжение $U_{нр}$	кВ	40,5
Bemessungsfrequenz f	Hz	номинальная частота $f_{ном}$	Гц	50
tatsächliche primäre Spannung U_P	V	номинальное напряжение $U_{ном}$ первичной обмотки:	V	25 000; 30 000; 35 000
tatsächliche sekundäre Spannung U_S (Messwicklung)	V	номинальное напряжение основной вторичной обмотки:	V	100
Genauigkeitsklassen CL		класс точности		0,2 0,5 1
Bemessungsleistung Messwicklung	VA	номинальная мощность основной вторичной обмотки	В·А	15 30;60 180
Thermische Grenzleistung - Messwicklung	VA	предельная мощность - основная вторичная обмотка	В·А	600 - 800
Prüfspannung		испытательное напряжение		
- Bem. Steh-Wechselspannung 1Min	kV	- одноминутное промышленной частоты	кВ	95
- Bem. Steh-Blitz-Stoßspannung (Voll.-/ abgeschn. Welle)	kV	- грозового импульса (полного / срезанного)	кВ	190/220

Klemmenbezeichnung / обозначение клемм



Sekundäranschluß und Erdung/ вторичные клеммы и заземление M5

