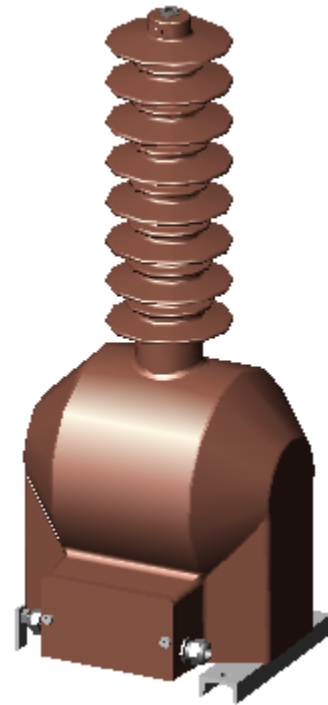


**Einpolig isolierter Spannungswandler GEF 12 - 36**  
**– Freiluftaufstellung**  
**заземляемый тр. напряжения**  
**наружной установки**



GEF 12-24



GEF 40,5

**Beschreibung**

- Vollverguss mit cycloaliphatischem Gießharz
- max. 6 Klemmen sekundär M6 einschließlich Wickelende primär „N“
- Klemmenkasten aus Gießharz, Kabelausleitung M20x1.5, Schutzklasse IP44
- Erdung einzelner Klemmen im Klemmenkasten möglich
- Wandler- Erdungsanschluß Ø10mm
- Primäranschluß Buchse M12
- Kriechweg 860 – 1260 mm
- zul. Umgebungstemperatur -60°C bis +55°C
- Lieferung nach IEC 60044-2 und GOST 1983

**Sonderausführungen**

- andere Nennspannungen, Frequenzen und Genauigkeitsforderungen
- abweichende Ausführung von Primäranschluß und Kabelausleitung
- Tropenausführung
- Lieferung nach anderen nationalen Standards

**Описание**

- литая изоляция из циклоалифатической смолы
- макс. 6 вторичных клемм М6 включая концы первичной обмотки „Х“
- коробка клеммника из эпоксидной смолы, кабельный вывод М20х1.5, класс защиты IP44
- возможно заземление отдельных клемм и клеммника
- заземляющий контакт трансформатора Ø10мм
- буска подсоединения первичной обмотки М12
- длина пути тока утечки 860 - 1260 mm
- допустимая температура окружающей среды -60°C bis +55°C
- поставка по МЭК 60044-2 и ГОСТ 1983

**В соответствии с заказом**

- другие номинальные напряжения, частоты и требования к допустимой погрешности
- модификации исполнения первичного подсоединения и кабельных выводов
- тропическое исполнение
- поставки по национальным стандартам



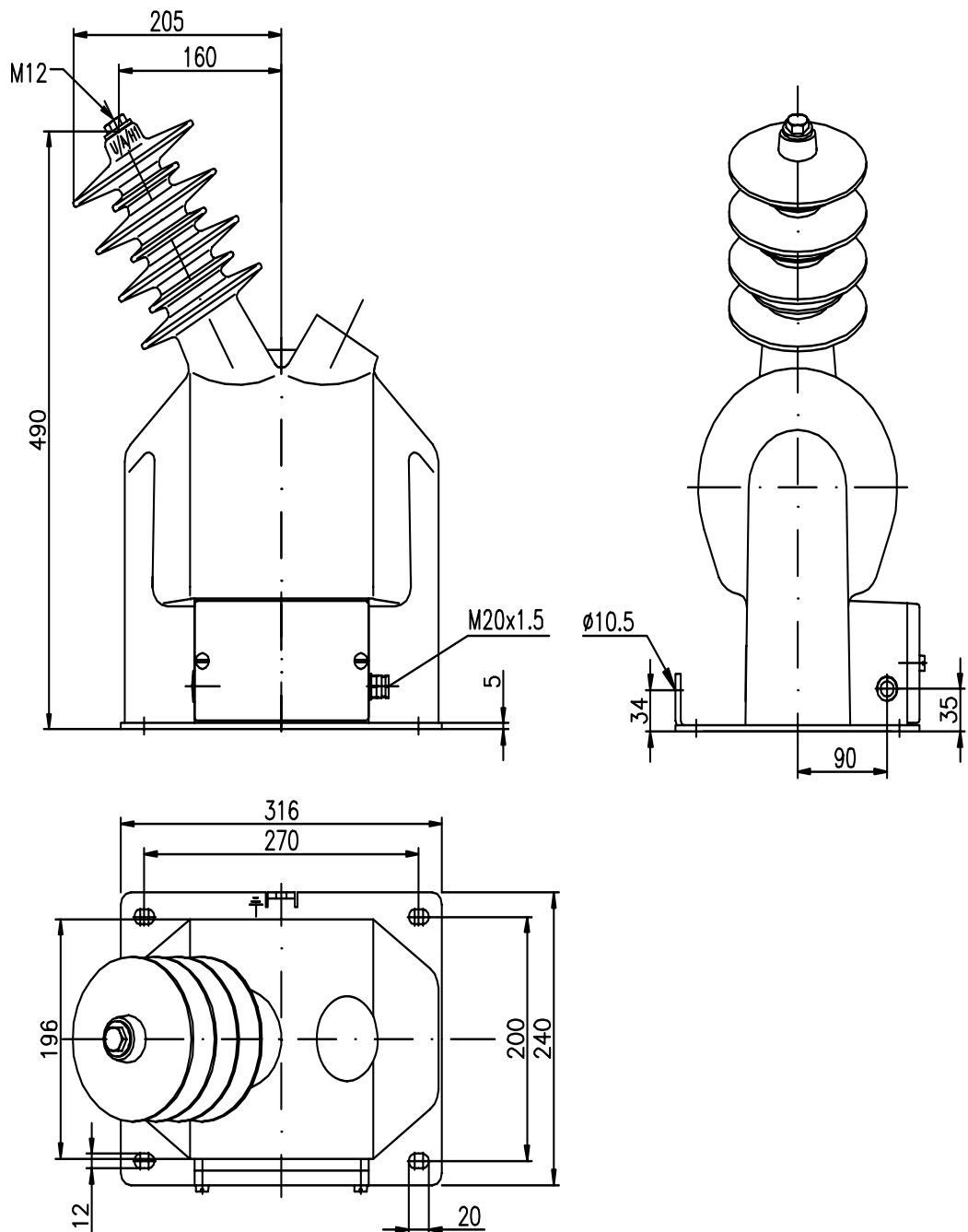
**Ritz Instrument Transformers GmbH**

Bergener Ring 65/67  
D-01458 Ottendorf-Okrilla

тел./факс:+49 3520562 211/216  
www.ritz-international.com



**Einpolig isolierter Spannungswandler GEF 12 - 36**  
**– Freiluftaufstellung**  
**заземляемый трансформатор напряжения**  
**наружной установки**



GEF 12-24

Gewicht 42 kg / вес 42 кг

# Einpolig isolierter Spannungswandler GEF 12 - 36 – Freiluftaufstellung

## 12-40,5 kV

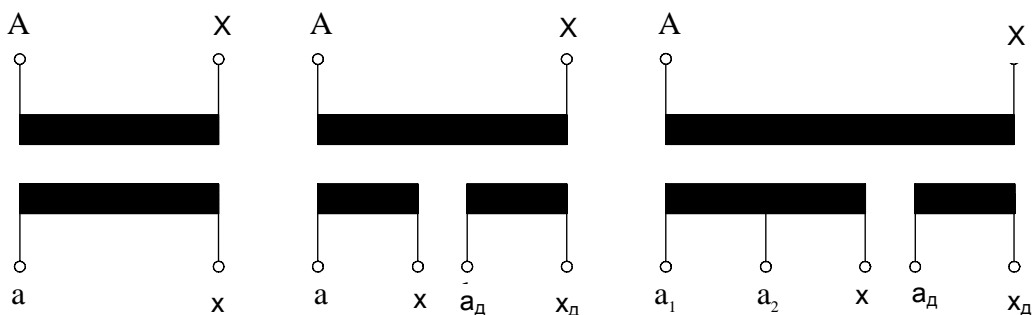
### заземляемый трансформатор напряжения наружной установки

#### Technische Daten

#### Технические данные

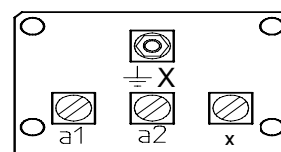
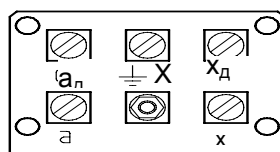
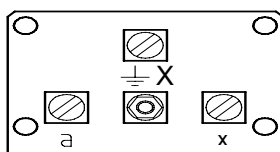
Primäre Bemessungsspannung	kV	класс напряжения $U_{ном}$	kV	10	15	35
Höchste Spannung für Betriebsmittel $U_M$	kV	наибольшее рабочее напряжение $U_{нр}$	kV	12	17,5	40,5
Bemessungsfrequenz $f$	Hz	номинальная частота $f_{ном}$	Гц	50;60		
tatsächliche primäre Spannung $U_p$	V	номинальное напряжение $U_{ном}$ первичной обмотки:	V	10 000/ $\sqrt{3}$ ; 15000/ $\sqrt{3}$ ; 35 000/ $\sqrt{3}$ ;		
tatsächliche sekundäre Spannung $U_s$ (Messwicklung)	V	номинальное напряжение основной вторичной обмотки:	V	100/ $\sqrt{3}$		
tatsächliche sekundäre Spannung $U_s$ (Erdschlusswicklung)	V	номинальное напряжение дополнительной вторичной обмотки	V	100/3		
Genauigkeitsklassen CL		класс точности		0,2	0,5	1 3
Bemessungsleistung Messwicklung	VA	номинальная мощность основной вторичной обмотки	VA	50	150	300 600
Genauigkeitsklassen Bemessungsleistung Erdschlusswicklung	VA	класс точности номинальная мощность дополнительной вторичной обмотки	VA	3P; 6P		
Thermische Grenzleistung - Messwicklung	VA	предельная мощность - основная вторичная обмотка	VA	600;1000		
- Erdschlusswicklung	VA	- дополнительная вторичная обмотка	VA	100		
Bemessungsspannungsfaktor 8 h		номинальный коэффициент напряжения для 8 часов		1,9 x $U_{ном}$		
Prüfspannung		испытательное напряжение				
- Bem. Steh-Wechselspannung 1Min trocken / unter Regen	kV	- одноминутное промышленной частоты в сухом состоянии / под дождем	kV	42/28	55/38	95/80
- Bem. Steh-Blitz-Stoßspannung (V/H-W)	kV	- грозового импульса (полного / срезанного)	kV	75/90	95/115	190 / 220

#### Klemmenbezeichnung / обозначение клемм



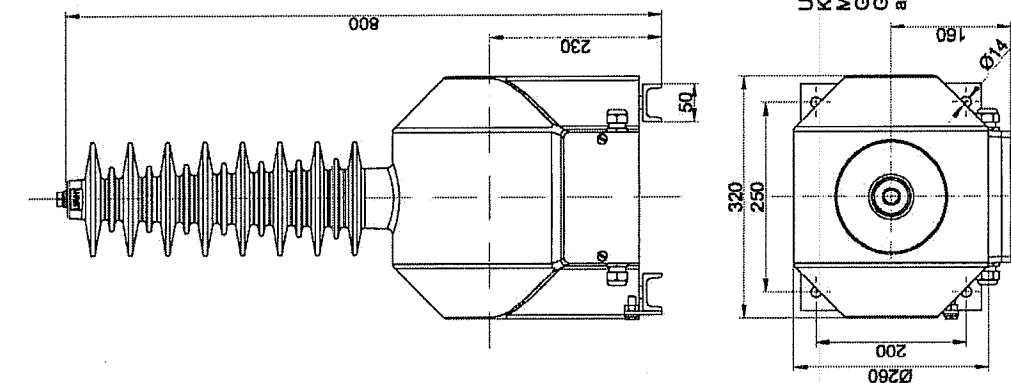
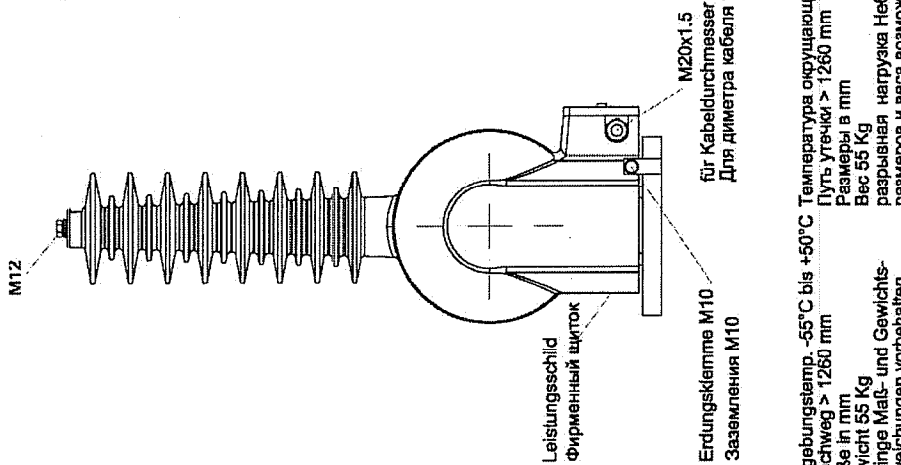
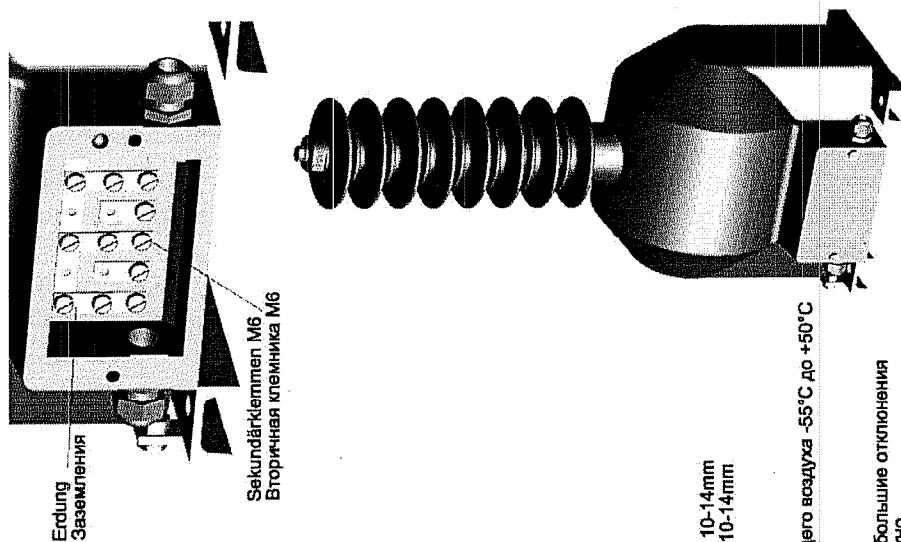
**Sekundäranschlüsse und Erdung**  
**M5**

**вторичные клеммы и заземление**  
**M5**



1-polig isolierter Spannungswandler - Freiluftaufstellung  
 Заземляемый тр. напряжения - для наружной установки

GEF 36  
 40,5кВ



Erdung  
 Заземления

Sekundärklemme M6  
 Вторичная клемма M6

M20x1.5  
 für Kabeldurchmesser 10-14mm  
 Для диаметра кабеля 10-14mm

Leistungsschild  
 Фирменный щиток

Erdungsklemme M10  
 Заземления M10

Umgebungstemp. -55°C bis +50°C  
 Климатический класс K1260

Maße in mm  
 Размеры в мм

Gewicht 55 Kg  
 Вес 55 Kg

Geringe Maß- und Gewichtsabweichungen vorbehalten  
 Небольшие отклонения размеров и веса возможно



**Ritz Messwandler Dresden GmbH**  
 Bergener Ring 65/67  
 D-01458 Ottendorf-Okrilla

тел./факс: +49 3520562 211/216  
 www.ritz-messwandler.de

