

Kombinierter metallgekapselter Wandler KGBE 12-40,5
комбинированный трансформатор **12 - 40,5 кВ**
в металлической оболочке

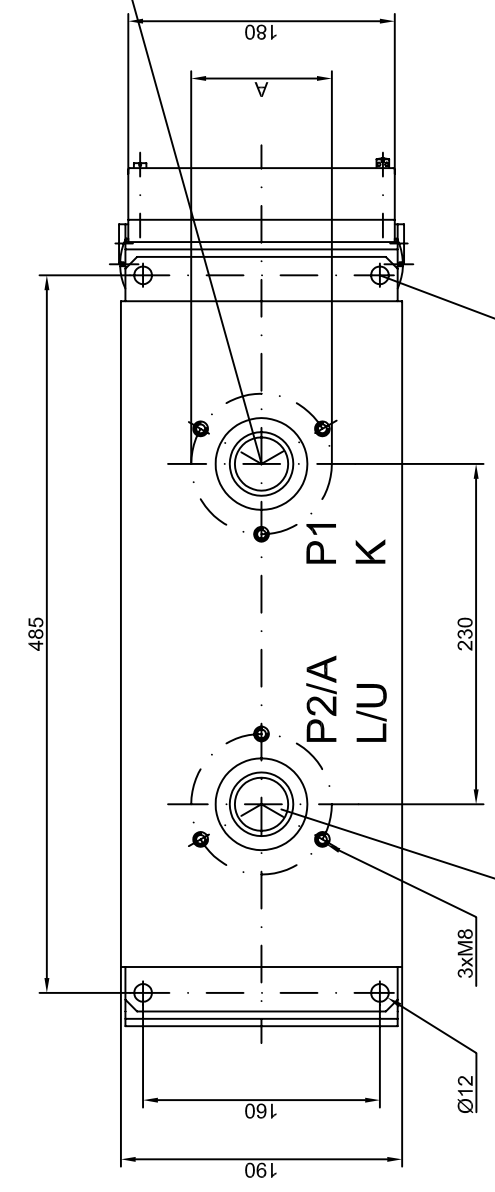


- Innenraum-Installation für gasisolierte MS- Schaltanlagen
- Eoxidharz - Vollverguß im Metallgehäuse
- Für Mess- und Schutzeinrichtungen
- внутренней установки для элегазовых КРУ
- литая изоляция из эпоксидной смолы в металлической оболочке
- предназначен для измерительных и защитных устройств

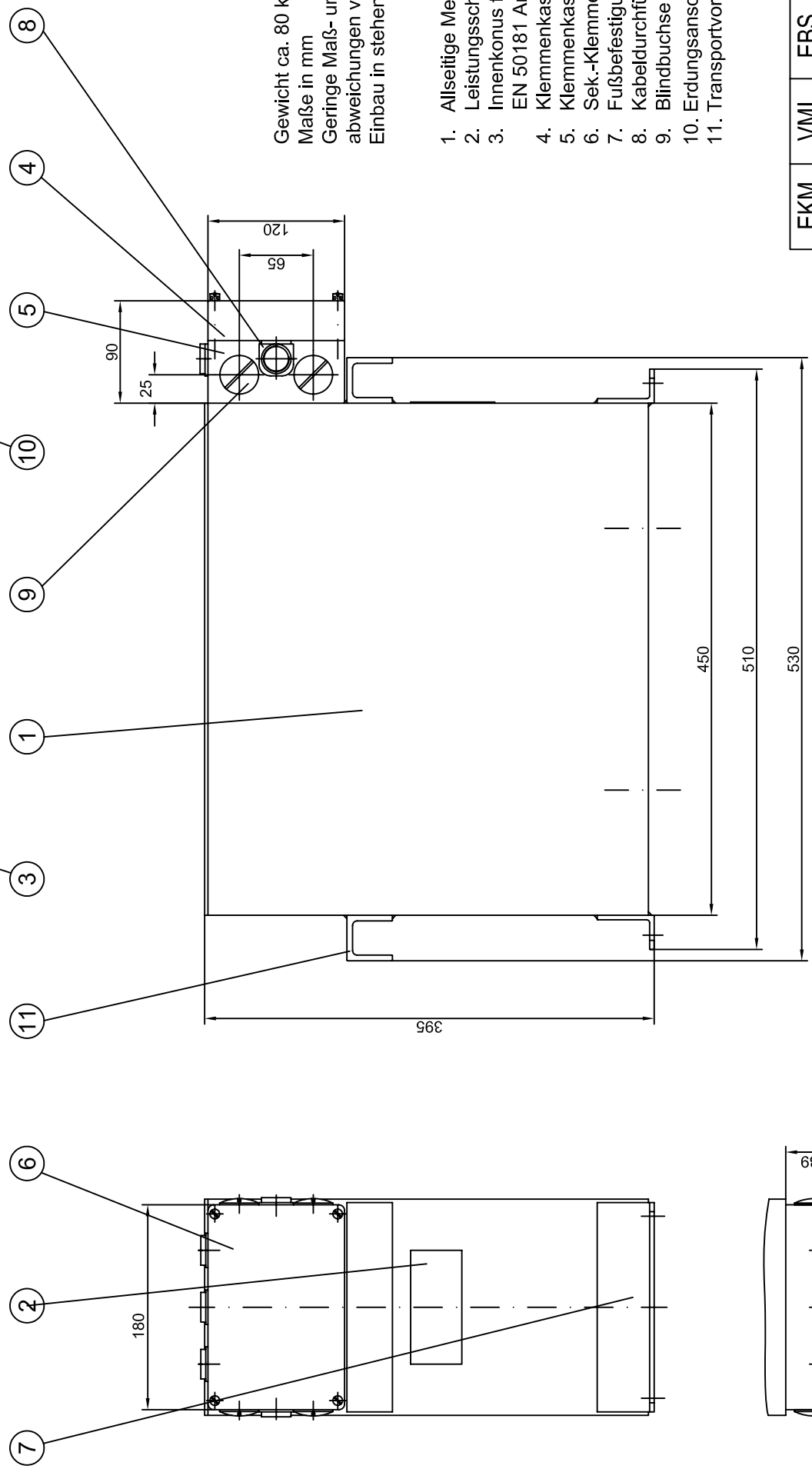
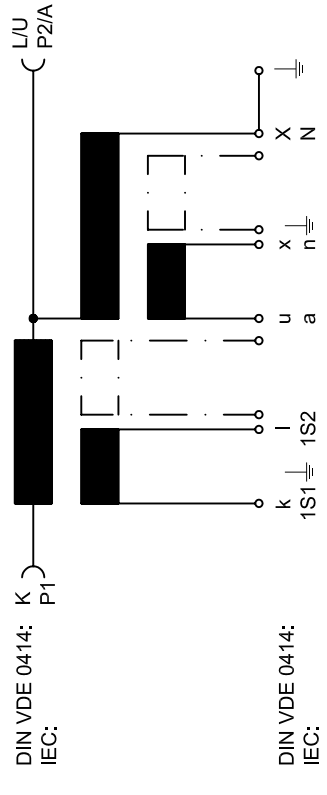


Ritz Instrument Transformers GmbH
Bergener Ring 65/67 тел./факс: +49 3520562 211/216
D-01458 Ottendorf-Okrilla www.ritz-international.com





Innenkonus für Kabelstecker gem. EN 50181 Anschlußtyp 1 Inner sealing cone for cable-plug connection acc. to EN 50181 connecting type 1	A
Innenkonus für Kabelstecker gem. EN 50181 Anschlußtyp 2 Inner sealing cone for cable-plug connection acc. to EN 50181 connecting type 2	Ø95
	Ø102

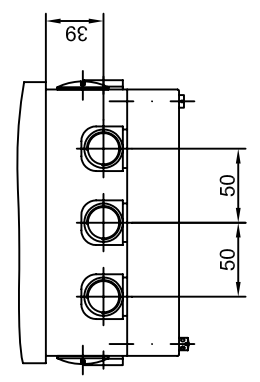


Gewicht ca. 80 kg
Maße in mm
Geringe Maß- und Gewichtsabweichungen vorbehalten
Einbau in stehender Lage

Weight approx. 80 kg
Dimensions in mm
Small deviations in dimensions or weight are possible
Installation in upright position

1. Allseitige Metallkapselung
2. Leistungsschild
3. Innenkonus für Kabelstecker gem. EN 50181 Anschlußtyp 1 oder 2
4. Klemmenkastendeckel aus Aluminium
5. Klemmenkasten aus Aluminium
6. Sek.-Klemmen M6
7. Fußbefestigung aus Aluminium
8. Kabeldurchführung Pg 16 (5x)
9. Blindbuchse Pg 21 (4x)
10. Erdungsanschluß ± M10
11. Transportvorrichtung

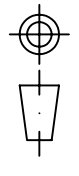
1. Metal clad
2. Rating plate
3. Inner sealing cone for cable plug connection acc. to EN 50181 connecting type 1 or 2
4. Terminal box lid of aluminium
5. Terminal box of aluminium
6. Secondary terminals M6
7. Base rails of aluminium
8. Cable gland Pg 16 (5x)
9. Blind gland Pg 21 (4x)
10. Earthing connection ± M10
11. Transport device



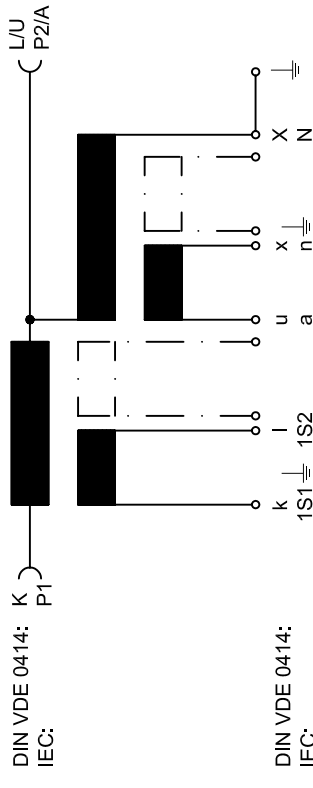
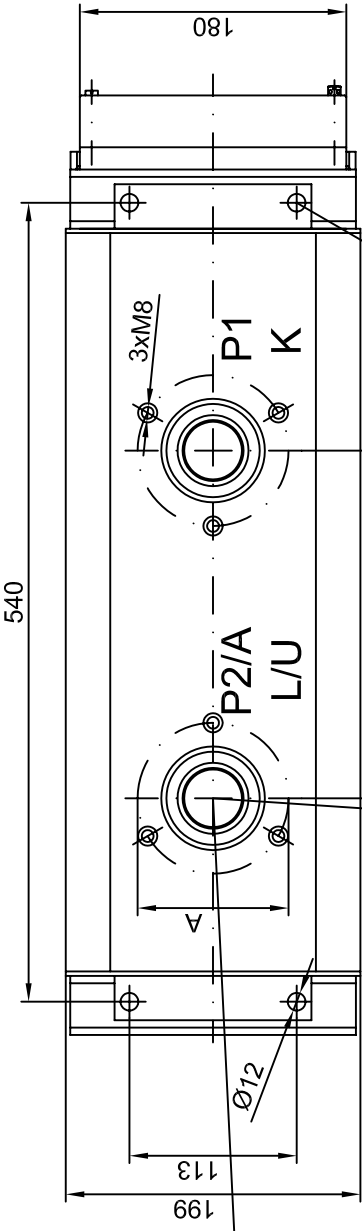
EKM	VMI	EB	S	RD
3	050144	14.01.05	Djo	
2	030380	22.08.03	IL	
1	8981	13.05.97	IE	
Index	Änderung	Datum	Name	
	revision	date	/name	
Urheberschutz n. DIN 34 copyright acc. to DIN 34				
Maßstab/scale				8842
bet/ref. to DIN				A3

Benennung/designation	
KGBEI 24	
Metallgekapselter Kombiwandler, gießharzisoliert Metal-clad combined unit (CT and VT) cast resin insulated	
Zeichnungsnummer/drawing number	
MB3.5165	
Index	
3	

Dateiname data_file_name	
M005165I3.dwg	
(Ers.f.)/(sub.for)	
MB3.5165	
(Ers.f.)/(sub.by)	

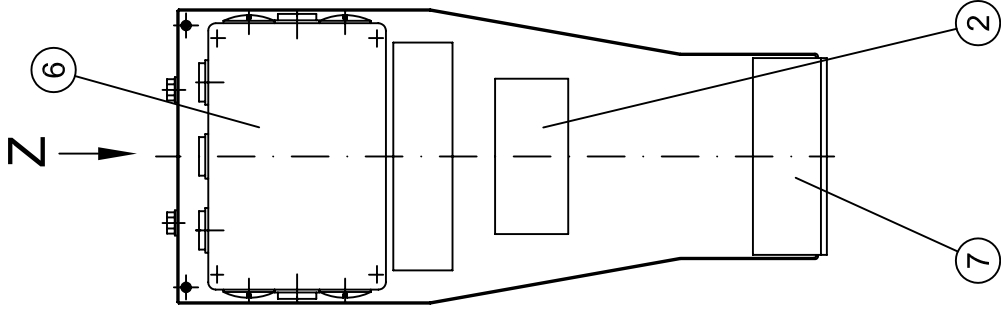


A	Ø95	Ø102
Innenkonus für Kabelstecker gem. EN 50181 Anschlussstyp 1 Inner sealing cone for cable-plug connection acc. to EN 50181connecting type 1		
Innenkonus für Kabelstecker gem. EN 50181 Anschlussstyp 2 Inner sealing cone for cable-plug connection acc. to EN 50181connecting type 2		

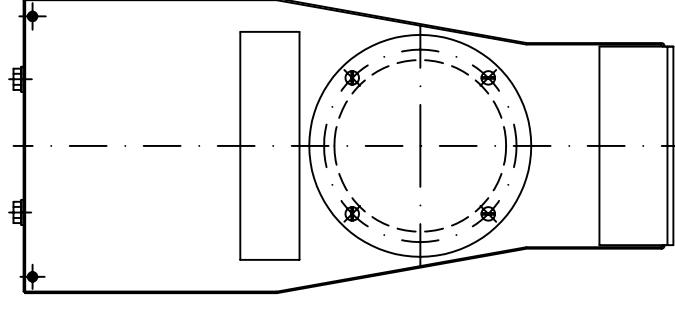
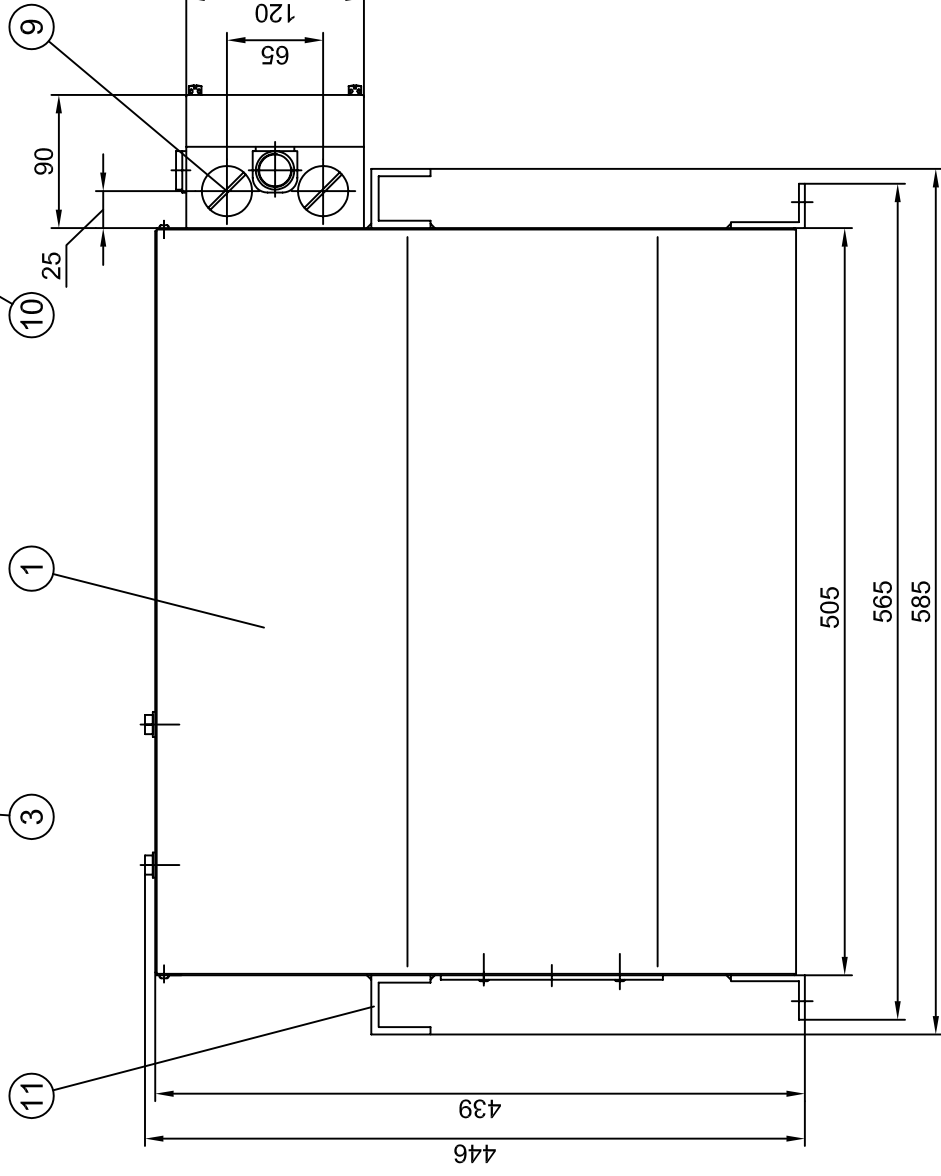
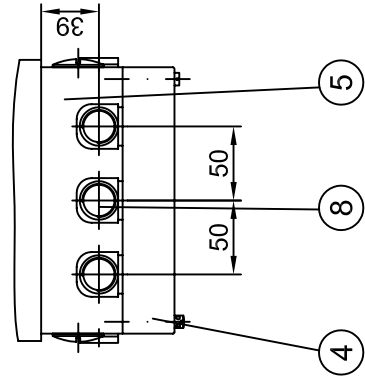


DIN VDE 0414:
IEC:

DIN VDE 0414:
IEC:



ANSICHT Z



1. Allseitige Metallkapselung
2. Leistungsschild
3. Innenkonus für Kabelstecker gem. EN 50181 Anschlussstyp 1 oder 2
4. Klemmenkastendeckel aus Aluminium
5. Klemmenkasten aus Aluminium
6. Sek.-Klemmen M6
7. Fußbefestigung aus Aluminium
8. Kabeldurchführung Pg 16 (5x)
9. Blindbuchse Pg 21 (4x)
10. Erdungsanschluß \perp M10
11. Transportvorrichtung

1. Metal clad
2. Rating plate
3. Inner sealing cone for cable-plug connection acc. to EN 50181 connecting type 1 or 2
4. Terminal box lid of aluminium
5. Terminal box of aluminium
6. Secondary terminals M6
7. Base rails of aluminium
8. Cable gland Pg 16 (5x)
9. Blind gland Pg 21 (4x)
10. Earthing connection \perp M10
11. Transport device

Gewicht ca. 90 kg
Maße in mm
Geringe Maß- und Gewichtsabweichungen vorbehalten
Einbau in stehender Lage

Weight approx. 90 kg
Dimensions in mm
Small deviations in dimensions or weight are possible
Installation in upright position

EKM	VMI	EB	S	RD	Benennung/designation	
					Datum/date	Name/name
					30.07.2001	Djo
2	050144	17.01.05	Djo		Bear. drawn	
1	030380	22.08.03	IL		Gepr. checked	
Index	Änderung revision	Datum date	Name/name		Gepr. checked	
Urheberschutz n. DIN 34 copyright acc. to DIN 34					RITZ MESSWANDLER	
Maßstab/scale 1:5					000628	
bet/ref. to DIN A3					M00591012.dwg (Ers.f.)/(sub.by)	
					Zeichnungsnummer/drawing number MB3.5910	
					Index 2	

KGBEI 36

Metallgekapselter Kombiwandler, gießharzisoliert
metal clad combined unit (CT and VT)
cast resin insulated



(Ers.f.)/(sub.by)

Kombinierter metallgekapselter Wandler комбинированный трансформатор в металлической оболочке

KGBE 12-40,5
12 - 40,5 кВ

Technische Daten

Технические данные

Primäre Bemessungsspannung	kV	класс напряжения	кВ	10	12	35
Höchste Spannung für Betriebsmittel U_m	kV	наибольшее рабочее напряжение $U_{нр}$	кВ	12	24	40,5
Bemessungsfrequenz f	Hz	номинальная частота $f_{ном}$	Гц	50/60		
Spannungsmessung		Измерение напряжения				
Primäre Bemessungsspannung	kV	номинальное напряжение $U_{ном}$	кВ	3/√3; 6/√3; 5/√3; 10/√3	15/√3; 20/√3	35/√3
tatsächliche sekundäre Spannung (Messwicklung)	U_s V	номинальное напряжение основной вторичной обмотки:	V	100/√3		
tatsächliche sekundäre Spannung (Erdschlusswicklung)	U_s V	номинальное напряжение дополнительной вторичной обмотки	V	100/3		
Genauigkeitsklassen		класс точности		3P 6P		
Bemessungsleistung Erdschlusswicklung	VA	номинальная мощность дополнительной вторичной обмотки	В·А	50 100		
Thermische Grenzleistung		предельная мощность				
- Messwicklung	VA	- основная вторичная обмотка	В·А	600		
- Erdschlusswicklung	VA	- дополнительная вторичная обмотка	В·А	100		
Bemessungsspannungsfaktor 8 h		номинальный коэффициент напряжения для 8 часов				
Strommessung		Измерение тока				
Primäre Bemessungsspannung	kV	наибольшее рабочее напряжение $U_{нр}$	кВ	3; 5; 6; 10	15; 20	35
Primärer Bemessungsstrom I_N	A	номинальный первичный ток $I_{1ном}$	A	5 - 300		
Anzahl der sekundären Kerne		количество вторичных обмоток		2 - 4		
Anzahl der sekundären Anzapfungen		количество вторичных зажимов		5		
Sekundärer Bemessungsstrom	A	номинальный вторичный ток $I_{2ном}$	A	5; 1		
Genauigkeitsklassen CL		класс точности				
- Messwicklung		- обмотки для измерений		0,2 ; 0,2S; 0,5; 0,5S		
- Schutzwicklung		- обмотки для защиты		5P; 10P		
Bemessungsleistung bei $\cos \varphi = 0,8$		номинальная вторичная нагрузка $S_{2ном}$ с коэффициентом мощности / $\cos \varphi = 0,8$				
- Messwicklung	VA	- обмотки для измерений	В·А	5; 10; 15; 20; 30		
- Schutzwicklung	VA	- обмотки для защиты	В·А	5; 10; 15; 20; 30		
Überstrombegrenzungsfaktor (Messwicklung)		номинальный коэффициент безопасности приборов $K_{бном}$ вторичных обмоток для измерений		FS 5 ; FS 10		
Genauigkeitsgrenzfaktor (Schutzwicklung)		номинальная предельная кратность $K_{ном}$ вторичных обмоток для защиты		5; 10		
Thermischer Bemessungs-Kurzzeit-Strom I_{th} (1 sec.)	kA	номинальный ток односекундной термической стойкости I_T	кА	макс. 16		
Bemessungs-Stoß-Strom I_{dyn}	kA	номинальный ток электродинамической стойкости I_d	кА	(1,8 x √2 x I_T)	2,5 x I_T	
Prüfspannungen		испытательное напряжение	кВ	42	65	95
- Bem. Steh-Wechselspannung 1Min	kV	- одноминутное промышленной частоты	кВ	75	125	190
- Bem. Steh-Blitz-Stoßspannung (Voll-Welle)	kV	- грозового импульса (полный импульс)				