

DIVAC®

Disjuntor de vácuo longitudinal

Longitudinal vacuum
circuit breaker

Até 24 kV
Up to 1250 A
25 kA



O **DIVAC®** é um disjuntor tripolar que utiliza tecnologia de corte no vácuo.

DIVAC® is a three phase circuit breaker that uses vacuum interrupting technology.



EFACEC

CARACTERÍSTICAS GERAIS

- Seguro e fiável
- Design compacto
- Ideal para todas as aplicações em Média Tensão
- Excelentes propriedades dieléctricas
- Excelentes propriedades de extinção do arco eléctrico
- Fácil instalação
- Facilidade de manobra
- Vida eléctrica acrescida
- Sem manutenção
- Diversos equipamentos opcionais disponíveis

EQUIPAMENTO E ACESSÓRIOS

DIVAC com comando manual:

- Botoneiras de fecho e abertura
- Sinalizador mecânico de estado eléctrico do disjuntor
- Sinalizador mecânico do estado de carga das molas
- Bobina de abertura
- Contactos auxiliares para relés e sinalizadores de posição do disjuntor
- Contactos auxiliares para sinalização do estado de carga das molas
- Contador de manobras

DIVAC com comando motorizado: (além do comando manual)

- Motor eléctrico com protecção (adequado para ciclos rápidos)
- Bobina de fecho
- Relé anti-bombagem
- Contactos auxiliares para controlo do motor de rearme

Outros acessórios:

- Bobina de abertura por falta de tensão
- Resistência de aquecimento
- Mais contactos auxiliares para relés e sinalizadores de posição do disjuntor
- Terminais de ligação (para disjuntores de venda directa)
- Encravamento por fechadura

DISJUNTOR DIVAC LONGITUDINAL COM PROTECÇÃO INTEGRADA OPCIONAL

O relé PIE-3N é um aparelho auto-alimentado para protecção contra sobrecargas e protecção homopolar sendo parte integrante do disjuntor DIVAC Longitudinal (opção com protecção integrada).

Os transformadores de protecção de corrente têm multi-relação de transformação o que permite proteger uma vasta gama de transformadores.

GENERAL CHARACTERISTICS

- Safe and reliable
- Compact design
- Suitable for every field of application in Medium Voltage
- Excellent dielectric and arc quenching properties
- Complete arc self-extinguishing properties
- Easy installation
- User-friendly operation
- Extended electrical and mechanical life
- Maintenance free
- Several optional equipments are available

EQUIPMENT AND ACCESSORIES

DIVAC with manual operating mechanism:

- Mechanical pushbutton
- Mechanical switch indicator
- Charging spring indicator
- Trip solenoid
- Auxiliary switches for breaker position signaling
- Auxiliary switches for charging spring position indication
- Mechanical counter

DIVAC with motorized operating mechanism: (additionally to the manual type)

- Electric motor (suitable for auto-reclosing)
- Closing solenoid
- Anti-pumping relay
- Auxiliary switches for charging motor control

Additional equipment:

- Undervoltage release
- Heating
- Additional auxiliary switches
- Connection terminals (for loose sales breakers)
- Key interlocking

LONGITUDINAL DIVAC WITH OPTIONAL INTEGRATED PROTECTION

The PIE-3N is a self-powered three-phase overcurrent and earth fault protection device being an integral part of Longitudinal DIVAC (Integrated protection option) circuit breaker function.

Protection current transformers are multi ratio, which enable the relay to protect a wide range of transformer.

CARACTERÍSTICAS TÉCNICAS / TECHNICAL DATA

CARACTERÍSTICAS ELÉCTRICAS / ELECTRICAL DATA

Tensão nominal Rated voltage	kV	12	17.5	24
Nível de isolamento/Insulation level: - ao choque - lightning impulse - à frequência industrial (50Hz/1min) - power frequency (50Hz/1min)	kV pico kV peak kV eficaz kV r.m.s.	75 28	95 38	125 50
Corrente nominal Rated current	A	630 a/to 1250	630 a/to 1250	630 a/to 1250
Poder de corte Short circuit breaking current	kA	16 a/to 25	16 a/to 25	16 a/to 25
Poder de fecho Making current	kA pico kA peak	2.5 vezes o poder de corte para toda a gama Is equal 2.5 times the breaking current for all the range		
Corrente de curta duração admissível Short withstand current		igual à corrente de corte durante 1 ou 3 segundos Is equal to the breaking current held for 1 or 3 seconds		
CARACTERÍSTICAS MECÂNICAS / MECHANICAL DATA				
Tempo de rearme de mola Spring charging time		< 15 s		
Cores Colors		Ral 7032		
Normas aplicáveis Applicable standards		CEI/IEC 62271-100; 60694		
CARACTERÍSTICAS GERAIS / GENERAL DATA				
Ciclos de operação Duty cycle		O-3min-CO-3min-CO/O-0,3s-CO-15s-CO		



Gama de ajustes disponíveis / Range of protection settings :

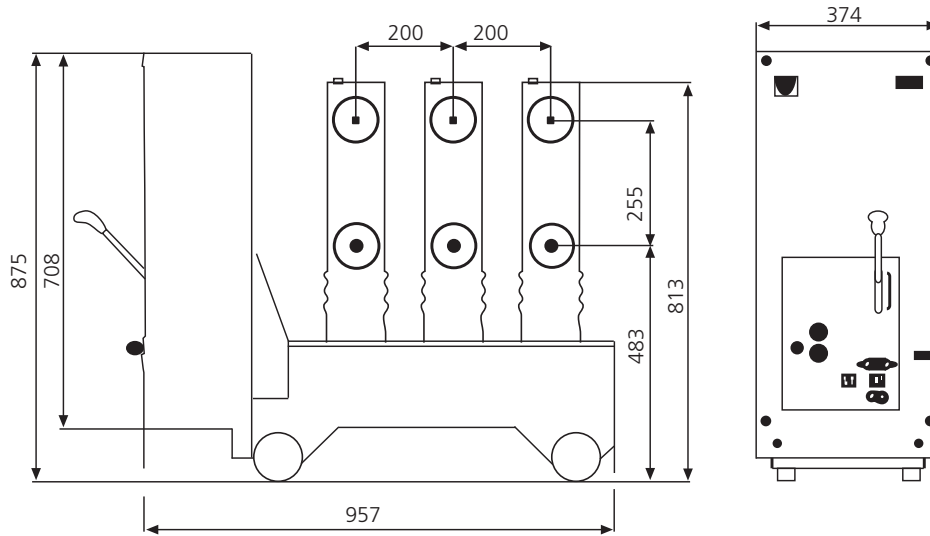
- Sobrecarga de fase |>
Phase overcurrent
- Temporização sobrecarga de fase t |>
Overcurrent time setting
- Curto-circuito de fase |>>
Phase short-circuit
- Temporização curto-circuito de fase t |>>
Short-circuit time setting
- Sobrecarga homopolar | >
Earth fault overcurrent
- Temporização sobrecarga homopolar t | >
Earth fault overcurrent time setting
- Curto-circuito homopolar | >>
Earth fault short circuit
- Temporização curto-circuito homopolar t | >>
Earth fault short circuit time setting

PROTECÇÃO DE FASE / PHASE PROTECTION

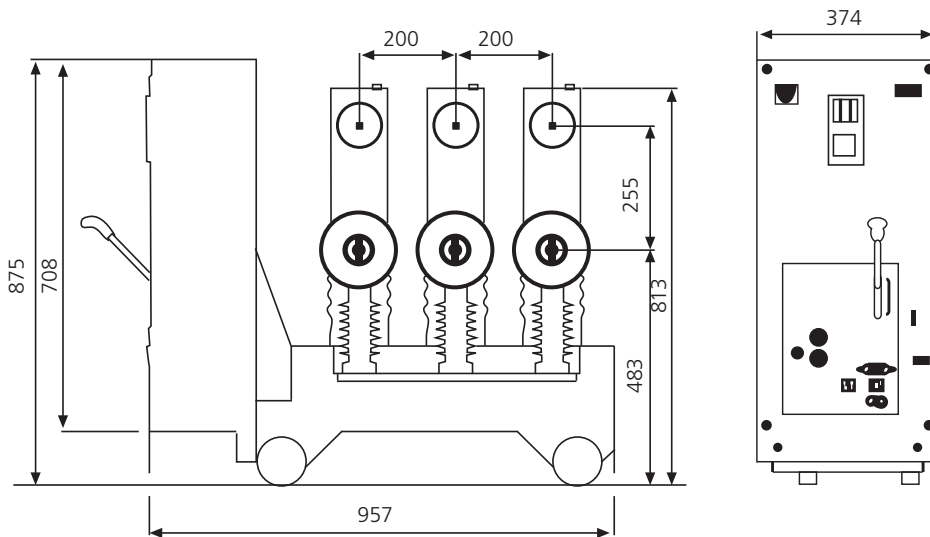
PROTECÇÃO HOMOPOLAR / EARTH FAULT PROTECTION

In (A)	$I_{>}$ 1 a 2.5 x In	$I_{>>}$ 6 a 13 x In	$I_{o>}$ 0.1 a 0.8 x In	$I_{o>}$ 0.1 a 2.4 x In
14.5	14.5 - 36.2	87 - 188.5	1.45 - 11.6	1.45 - 34.8
29	29 - 72.5	174 - 377	2.9 - 23.2	2.9 - 69.6
58	58 - 145	348 - 754	5.8 - 46.4	5.8 - 139.2
116	116 - 290	696 - 1508	11.6 - 92.8	11.6 - 278.4

DISJUNTOR DE VÁCUO DIVAC® LONGITUDINAL
DIVAC® LONGITUDINAL VACUUM CIRCUIT BREAKERS



DISJUNTOR DE VÁCUO DIVAC® LONGITUDINAL COM PROTECÇÃO INTEGRADA
DIVAC® LONGITUDINAL VACUUM CIRCUIT BREAKERS WITH INTEGRATED PROTECTION



 **EFACEC AMT - Aparelhagem de Média Tensão, S.A.**

Main Office:
 Apartado 1018 • 4466 - 952 S. Mamede Infesta - Portugal
 Phone: + 351 229 562 300 • Fax: + 351 229 562 870
 e mail: efacecamt@efacec.pt • web: www.amt.efacec.pt



Mod. MT 08 B 0208 B1