

РАСПРЕДЕЛИТЕЛЬНЫЕ ЩИТЫ И СОЕДИНИТЕЛЬНЫЕ ШИНЫ КАТАЛОГ ПЛАСТИКОВЫХ КОМПАКТНЫХ РАСПРЕДЕЛИТЕЛЬНЫХ ЩИТОВ И СОЕДИНИТЕЛЬНЫХ ШИН



действует с 1. 2. 2012 г.

NOARK
Новая возможность для Вас

Содержание

Компания «NOARK Electric»	2
Общая информация	4
Компактные распределительные щиты навесного исполнения IP40, серия PNS	
Данные для заказа	5
Технические данные	25
Компактные распределительные щиты встроенного исполнения IP40, серия PNF	
Данные для заказа	9
Технические данные	27
Компактные распределительные щиты навесного исполнения IP30, серия PXS	
Данные для заказа	13
Технические данные	29
Компактные распределительные щиты встроенного исполнения IP40, серия PXF	
Данные для заказа	15
Технические данные	31
Компактные распределительные щиты навесного исполнения IP65, серия PHS	
Данные для заказа	19
Технические данные	33
Соединительные шины ВВU	
Данные для заказа	23
Технические данные	35
Указатель	36

Компания «NOARK Electric»

Компания «NOARK Electric» является мировым производителем электротехники. Компания является составной частью международного концерна с более чем 25 тысячами сотрудников. Ее торговой деятельностью управляют из отдельных регионов: европейская штаб-квартира находится в Праге, американская - в Чикаго, азиатским и тихоокеанским рынками управляют из Шанхая. Нашей миссией является привнести на глобальный рынок изделий низкого напряжения новые возможности и бесконкурентное обслуживание клиентов.

Целью компании является закрепление на мировом рынке путем предоставления нашим клиентам и торговым партнерам изделий, а так же обслуживания самого высшего качества. Хотя NOARK занимает важную позицию в мировом масштабе, компания уделяет большое внимание так же и отдельным регионам, чтобы соответствующим способом реагировать на их потребности. Поэтому мировой торговой деятельностью управляют локально из отдельных областей.

«NOARK Electric» инвестирует миллионы евро в разработки и использует новейшие технологии и производственные процессы. Высоко профессиональная команда отдела разработок и исследований создает изделия низкого напряжения в области распределения и управления электрической энергией, общей особенностью которых является высокое качество, производительность и надежность.

Первое поколение высокоинтеллектуальных изделий серии Ex9, которая была разработана при использовании самых современных технологий проектирования, симуляции и электроники, соответствует самым высоким требованиям так же и для использования в различных отраслях промышленности. Несмотря на очень компактные размеры, изделия данной серии сочетают в себе несколько основных функций. Кроме того, они также позволяют осуществлять сбор данных, коммуникацию и высокоинтеллектуальное дистанционное управление. Благодаря этим преимуществам компании «NOARK Electric» принадлежат десятки эксклюзивных патентов, которые включают в себя изобретения, практическую реализацию и дизайн.

Мы считаем, что «основой лучших изделий является лучшее сырье», это также является принципом нашего производства. Этот принцип можно реализовать благодаря сотрудничеству с квалифицированными поставщиками, которые отвечают самым высоким требованиям. Наряду с соблюдением всех законных отечественных правил, все изделия испытываются аккредитованными организациями CB/ССА, которые руководствуются актуальными стандартами IEC и EN. «NOARK Electric» также занимается национальной сертификацией, чтобы соблюдать так же и специфические требования и практики отдельных рынков. Наряду с акцентом на техническую сторону изделий, «NOARK Electric» уделяет внимание окружающей среде и соблюдает принципы ее защиты. Благодаря наличию международной торговой сети, компания “noark electric” поставляет высококачественную, очень надежную, высокоинтеллектуальную и энергосберегающую продукцию низкого напряжения по разумным ценам для многих промышленных отраслей, таких как: энергетика, интеллектуальные сети, возобновляемые ресурсы, петрохимическая промышленность, машиностроение, развитие инфраструктуры и строительство.

Мы считаем, что замечательные технические изобретения обеспечивают создание надежных изделий!

Мы убеждены в том, что передовое технологическое мышление создаст высокоинтеллектуальные электротехнические устройства будущего!

Мы – это новая возможность для Вас!

Европейская команда компании «NOARK Electric»

Компания «NOARK Electric»

Высокотехнологичное оборудование



Общая информация

Продажа изделий NOARK руководствуется законами соответствующей страны и урегулирована Общими коммерческими условиями, Генеральным договором или другими договорными положениями между «NOARK Electric Europe s.r.o.» и клиентом.

Цена за товар определяется соответствующим действующим прайс-листом компании «NOARK Electric Europe s.r.o.» и договорными условиями данного клиента. Если не согласовано иное, то закупочная цена не включает в себя расходы на транспортировку, транспортную упаковку, расходы, связанные с манипуляцией с товаром, и расходы на установку и ввод в эксплуатацию, и также расходы, связанные с ликвидацией товара и упаковочного материала или его утилизацией, если действующими законами не установлен другой порядок.

Компания «NOARK Electric» стандартно предоставляет для своих изделий 5-летнюю европейскую гарантию. Ее можно использовать и за пределами страны, где изделие было приобретено. В таком случае она применяется в местном филиале «NOARK Electric». Гарантийные условия подробно описаны в Претензионном порядке «NOARK Electric Europe s.r.o.».

Распределительные щиты IP40, серия PNS



- Компактные распределительные щиты навесного исполнения PNS
- Степень защиты IP40
- От 8 до 48 модулей
- От 1 до 4 рядов
- Прозрачная или белая дверца

Номинальное рабочее напряжение 230/400 В AC

Номинальная частота 50 Гц

Компактные распределительные щиты PNS предназначены в основном для бытового применения. Их конструкция пригодна для поверхностного монтажа. В комплект поставки входят: корпус, дверца, приборные DIN-рейки, клеммы N + PE, передняя панель с вырезами для устройств, крышка для незаполненных позиций, монтажный материал.

Ключ для кодировки типа



Знаки сертификации



Распределительные щиты IP40, серия PNS

Компактные распределительные щиты PNS с прозрачной дверцей

- Навесное исполнение
- 8, 12 или 18 модулей на один ряд
- От 1 до 4 рядов
- Комплект поставки: корпус, дверца, приборные DIN-рейки, клеммы N + PE, передняя панель с вырезами для устройств, крышка для незаполненных позиций, монтажный материал



Клеммы N+PE	Количество рядов	Всего модулей	Код для заказа	Тип	Упаковка
8+8	1	8	101497	PNS 8T	1
10+10	1	12	101498	PNS 12T	1
13+13	1	18	101499	PNS 18T	1
13+13	2	24	101500	PNS 24T	1
15+15	2	36	101501	PNS 2x18T	1
15+15	3	36	101502	PNS 36T	1
20+20	4	48	101503	PNS 48T	1

Компактные распределительные щиты PNS с белой дверцей

- Навесное исполнение
- 8, 12 или 18 модулей на один ряд
- От 1 до 4 рядов
- Комплект поставки: корпус, дверца, приборные DIN-рейки, клеммы N + PE, передняя панель с вырезами для устройств, крышка для незаполненных позиций, монтажный материал



Клеммы N+PE	Количество рядов	Всего модулей	Код для заказа	Тип	Упаковка
8+8	1	8	101504	PNS 8W	1
10+10	1	12	101505	PNS 12W	1
13+13	1	18	101506	PNS 18W	1
13+13	2	24	101507	PNS 24W	1
15+15	2	36	101508	PNS 2x18W	1
15+15	3	36	101509	PNS 36W	1
20+20	4	48	101510	PNS 48W	1

Распределительные щиты IP40, серия PNS

Запасная дверца, прозрачная

- Запасная дверца для компактного распределительного щита
- Одинаковое исполнение для линеек компактных распределительных щитов PNS и PNF
- Упакованы отдельно



Исполнение	Для распределительных щитов	Код для заказа	Тип	Упаковка
Прозрачная	PNS 8T, PNF 8T	101538	DR PNS 8T	1
Прозрачная	PNS 12T, PNF 12T	101539	DR PNS 12T	1
Прозрачная	PNS 18T, PNF 18T	101540	DR PNS 18T	1
Прозрачная	PNS 24T, PNF 24T	101541	DR PNS 24T	1
Прозрачная	PNS 2x18T, PNF 2x18T	101542	DR PNS 2x18T	1
Прозрачная	PNS 36T, PNF 36T	101543	DR PNS 36T	1
Прозрачная	PNS 48T	101544	DR PNS 48T	1

Запасная дверца, белая

- Запасная дверца для компактного распределительного щита
- Одинаковое исполнение для линеек компактных распределительных щитов PNS и PNF
- Упакованы отдельно



Исполнение	Для распределительных щитов	Код для заказа	Тип	Упаковка
Белая	PNS 8W, PNF 8W	101545	DR PNS 8W	1
Белая	PNS 12W, PNF 12W	101546	DR PNS 12W	1
Белая	PNS 18W, PNF 18W	101547	DR PNS 18W	1
Белая	PNS 24W, PNF 24W	101548	DR PNS 24W	1
Белая	PNS 2x18W, PNF 2x18W	101549	DR PNS 2x18W	1
Белая	PNS 36W, PNF 36W	101550	DR PNS 36W	1
Белая	PNS 48W	101551	DR PNS 48W	1

Замок с ключом

- Замок с ключом
- Для последующего монтажа на дверцу корпуса
- Пластиковое и металлическое исполнение замка



Исполнение замка	Для распределительных щитов	Код для заказа	Тип	Упаковка
Пластик	PNS, PNF	101572	LK PN P	1
Метал	PNS, PNF	101573	LK PN M	1

Распределительные щиты IP40, серия PNS


Дополнительные изолированные клеммы

- Дополнительные изолированные клеммы с держателем
- Серый цвет
- 2 x 15 клемм

Описание	Количество клемм N + PE	Код для заказа	Тип	Упаковка
 Изолированная клемма	15 + 15	101577	TH CUB P	1

Крышка для незаполненных позиций

- Крышка для неиспользованных 45-мм вырезов для устройств
- Белый цвет
- Общая ширина 224 мм, ее можно сократить
- Разделена на сегменты как 1x 15 мм, 22 x 1/2 ширины модуля, 1x 15 мм

Описание	Ширина	Код для заказа	Тип	Упаковка
 Крышка	224 мм	101574	B CC45	1/500

Распределительные щиты IP40, серия PNF



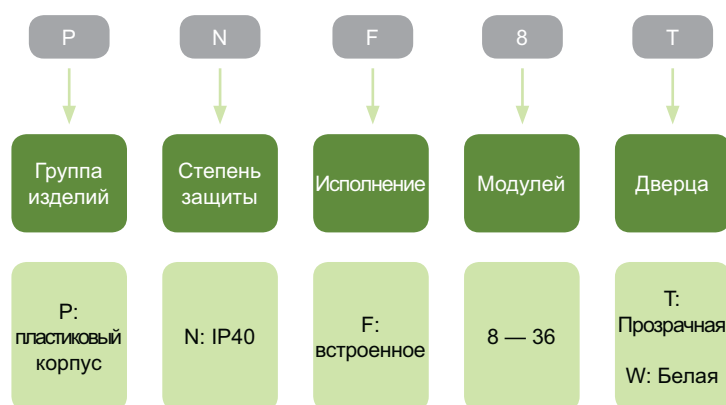
- Компактные распределительные щиты встроенного исполнения PNF
- Степень защиты IP40
- От 8 до 36 модулей
- От 1 до 3 рядов
- Прозрачная или белая дверца

Номинальное рабочее напряжение 230/400 В AC

Номинальная частота 50 Гц

Компактные распределительные щиты PNF предназначены в основном для бытового применения. Их конструкция приспособлена для утепленного монтажа. В комплект поставки входят: корпус, дверца, приборные DIN-рейки, клеммы N + PE, передняя панель с вырезами для устройств, крышка для незаполненных позиций, монтажный материал.

Ключ для кодировки типа



Знаки сертификации



Распределительные щиты IP40, серия PNF

Компактные распределительные щиты PNF с прозрачной дверцей

- Встроенное исполнение
- 8, 12 или 18 модулей на один ряд
- От 1 до 3 рядов
- Комплект поставки: корпус, дверца, приборные DIN-рейки, клеммы N + PE, передняя панель с вырезами для устройств, крышка для незаполненных позиций, монтажный материал



Клеммы N+PE	Количество рядов	Всего модулей	Код для заказа	Тип	Упаковка
8+8	1	8	101511	PNF 8T	1
10+10	1	12	101512	PNF 12T	1
13+13	1	18	101513	PNF 18T	1
13+13	2	24	101514	PNF 24T	1
15+15	2	36	101515	PNF 2x18T	1
15+15	3	36	101516	PNF 36T	1

Компактные распределительные щиты PNF с белой дверцей

- Встроенное исполнение
- 8, 12 или 18 модулей на один ряд
- От 1 до 3 рядов
- Комплект поставки: корпус, дверца, приборные DIN-рейки, клеммы N + PE, передняя панель с вырезами для устройств, крышка для незаполненных позиций, монтажный материал



Клеммы N+PE	Количество рядов	Всего модулей	Код для заказа	Тип	Упаковка
8+8	1	8	101517	PNF 8W	1
10+10	1	12	101518	PNF 12W	1
13+13	1	18	101519	PNF 18W	1
13+13	2	24	101520	PNF 24W	1
15+15	2	36	101521	PNF 2x18W	1
15+15	3	36	101522	PNF 36W	1

Распределительные щиты IP40, серия PNF

Запасная дверца, прозрачная

- Запасная дверца для компактного распределительного щита
- Одинаковое исполнение для линеек PNS и PNF компактных распределительных щитов
- Упакованы отдельно



Исполнение	Для распределительных щитов	Код для заказа	Тип	Упаковка
Прозрачная	PNS 8T, PNF 8T	101538	DR PNS 8T	1
Прозрачная	PNS 12T, PNF 12T	101539	DR PNS 12T	1
Прозрачная	PNS 18T, PNF 18T	101540	DR PNS 18T	1
Прозрачная	PNS 24T, PNF 24T	101541	DR PNS 24T	1
Прозрачная	PNS 2x18T, PNF 2x18T	101542	DR PNS 2x18T	1
Прозрачная	PNS 36T, PNF 36T	101543	DR PNS 36T	1

Запасная дверца, белая

- Запасная дверца для компактного распределительного щита
- Одинаковое исполнение для линеек PNS и PNF компактных распределительных щитов
- Упакованы отдельно



Исполнение	Для распределительных щитов	Код для заказа	Тип	Упаковка
Белая	PNS 8W, PNF 8W	101545	DR PNS 8W	1
Белая	PNS 12W, PNF 12W	101546	DR PNS 12W	1
Белая	PNS 18W, PNF 18W	101547	DR PNS 18W	1
Белая	PNS 24W, PNF 24W	101548	DR PNS 24W	1
Белая	PNS 2x18W, PNF 2x18W	101549	DR PNS 2x18W	1
Белая	PNS 36W, PNF 36W	101550	DR PNS 36W	1

Замок с ключом

- Замок с ключом
- Для последующего монтажа на дверцу корпуса
- Пластиковое и металлическое исполнение замка



Исполнение замка	Для распределительных щитов	Код для заказа	Тип	Упаковка
Пластик	PNS, PNF	101572	LK PN P	1
Метал	PNS, PNF	101573	LK PN M	1

Распределительные щиты IP40, серия PNF


Дополнительные изолированные клеммы

- Дополнительные изолированные клеммы с держателем
- Серый цвет
- 2 x 15 клемм

Описание	Количество клемм N + PE	Код для заказа	Тип	Упаковка
 Изолированная клемма	15 + 15	101577	TH CUB P	1

Крышка для незаполненных позиций

- Крышка для неиспользованных 45-мм вырезов для устройств
- Белый цвет
- Общая ширина 224 мм, ее можно сократить
- Разделена на сегменты как 1x 15 мм, 22 x 1/2 ширины модуля, 1x 15 мм

Описание	Ширина	Код для заказа	Тип	Упаковка
 Крышка	224 мм	101574	B CC45	1/500

Распределительные щиты IP30, серия PXS



- Компактные распределительные щиты навесного исполнения PXS
- Степень защиты IP30
- От 3 до 36 модулей
- От 1 до 3 рядов
- без дверцы

Номинальное рабочее напряжение 380 В AC

Номинальная частота 50 Гц

Компактные распределительные щиты PXS предназначены в основном для бытового применения. Их конструкция пригодна для поверхностного монтажа. В комплект поставки входят: корпус, приборные DIN-рейки, клеммы N + PE, передняя панель с вырезами для устройств, крышка для незаполненных позиций, монтажный материал. Поставляется без дверцы.

Ключ для кодировки типа



Знаки сертификации



Распределительные щиты IP30, серия PXS

Компактные распределительные щиты PXS

- Навесное исполнение
- 3 или 12 модулей на один ряд
- От 1 до 3 рядов
- Без дверцы
- Комплект поставки: корпус, приборные DIN-рейки, клеммы N + PE, передняя панель с вырезами для устройств, крышка для незаполненных позиций, монтажный материал



Клеммы N+PE	Количество рядов	Всего модулей	Код для заказа	Тип	Упаковка
5+5	1	3	101525	PXS 3	1
10+10	1	12	101526	PXS 12	1
13+13	2	24	101527	PXS 24	1
15+15	3	36	101528	PXS 36	1

Дополнительные изолированные клеммы

- Дополнительные изолированные клеммы с держателем
- Серый цвет
- 2 x 15 клемм



Описание	Количество клемм N + PE	Код для заказа	Тип	Упаковка
Изолированная клемма	15 + 15	101577	TH CUB P	1

Крышка для незаполненных позиций

- Крышка для неиспользованных 45-мм вырезов для устройств
- Белый цвет
- Общая ширина 224 мм, ее можно сократить
- Разделена на сегменты как 1x 15 мм, 22 x 1/2 ширины модуля, 1x 15 мм



Описание	Ширина	Код для заказа	Тип	Упаковка
Крышка	224 мм	101574	B CC45	1/500

Распределительные щиты IP40, серия PXF



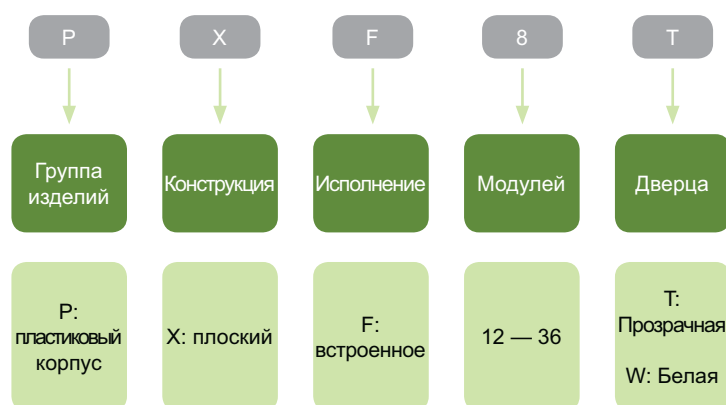
- Компактные распределительные щиты встроенного исполнения PXF
- Степень защиты IP40
- От 12 до 36 модулей
- От 1 до 3 рядов
- Прозрачная или белая дверца

Номинальное рабочее напряжение 230/400 В AC

Номинальная частота 50 Гц

Компактные распределительные щиты PXF предназначены в основном для бытового применения. Их конструкция приспособлена для утепленного монтажа. В комплект поставки входят: корпус, дверца, приборные DIN-рейки, клеммы N + PE, передняя панель с вырезами для устройств, крышка для незаполненных позиций, монтажный материал.

Ключ для кодировки типа



Знаки сертификации



Распределительные щиты IP40, серия PXF

Компактные распределительные щиты PXF с прозрачной дверцей

- Встроенное исполнение
- 12 модулей на один ряд
- От 1 до 3 рядов
- Комплект поставки: корпус, дверца, приборные DIN-рейки, клеммы N + PE, передняя панель с вырезами для устройств, крышка для незаполненных позиций, монтажный материал



Клеммы N+PE	Количество рядов	Всего модулей	Код для заказа	Тип	Упаковка
10+10	1	12	101529	PXF 12T	1
13+13	2	24	101530	PXF 24T	1
15+15	3	36	101531	PXF 36T	1

Компактные распределительные щиты PXF с белой дверцей

- Встроенное исполнение
- 12 модулей на один ряд
- От 1 до 3 рядов
- Комплект поставки: корпус, дверца, приборные DIN-рейки, клеммы N + PE, передняя панель с вырезами для устройств, крышка для незаполненных позиций, монтажный материал



Клеммы N+PE	Количество рядов	Всего модулей	Код для заказа	Тип	Упаковка
10+10	1	12	101532	PXF 12W	1
13+13	2	24	101523	PXF 24W	1
15+15	3	36	101524	PXF 36W	1

Распределительные щиты IP40, серия PXF

Запасная дверца, прозрачная

- Запасная дверца для компактного распределительного щита
- Предназначена для серии компактных распределительных щитов PXF
- Упакованы отдельно



Исполнение	Для распределительных щитов	Код для заказа	Тип	Упаковка
Прозрачная	PXF 12T	101564	DR PXF 12T	1
Прозрачная	PXF 24T	101565	DR PXF 24T	1
Прозрачная	PXF 36T	101566	DR PXF 36T	1

Запасная дверца, белая

- Запасная дверца для компактного распределительного щита
- Предназначена для серии компактных распределительных щитов PXF
- Упакованы отдельно



Исполнение	Для распределительных щитов	Код для заказа	Тип	Упаковка
Белая	PXF 12W	101567	DR PXF 12W	1
Белая	PXF 24W	101568	DR PXF 24W	1
Белая	PXF 36W	101569	DR PXF 36W	1

Дополнительные изолированные клеммы

- Дополнительные изолированные клеммы с держателем
- Серый цвет
- 2 x 15 клемм



Описание	Количество клемм N + PE	Код для заказа	Тип	Упаковка
Изолированная клемма	15 + 15	101577	TH CUB P	1

Крышка для незаполненных позиций

- Крышка для неиспользованных 45-мм вырезов для устройств
- Белый цвет
- Общая ширина 224 мм, ее можно сократить
- Разделена на сегменты как 1x 15 мм, 22 x 1/2 ширины модуля, 1x 15 мм



Описание	Ширина	Код для заказа	Тип	Упаковка
Крышка	224 мм	101574	B CC45	1/500



Распределительные щиты IP65, серия PHS



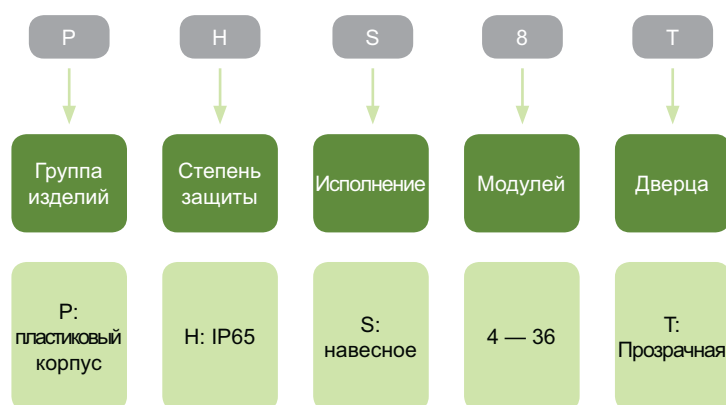
- Компактные распределительные щиты навесного исполнения PHS
- Степень защиты IP65
- От 4 до 36 модулей
- От 1 до 3 рядов
- Прозрачная дверца

Номинальное рабочее напряжение 230/400 В AC

Номинальная частота 50 Гц

Компактные распределительные щиты PHS предназначены для общего применения, включая промышленное, с требованиями относительно повышенной степени защиты IP. Их конструкция приспособлена для поверхностного монтажа. В комплект поставки входят: корпус, дверца, приборные DIN-рейки, клеммы N + PE, передняя панель с вырезами для устройств, крышка для незаполненных позиций, монтажный материал.

Ключ для кодировки типа



Знаки сертификации



Распределительные щиты IP65, серия PHS

Компактные распределительные щиты PHS с прозрачной дверцей

- Встроенное исполнение
- 4, 8 или 12 модулей на один ряд
- От 1 до 3 рядов
- Комплект поставки: корпус, дверца, приборные DIN-рейки, клеммы N + PE, передняя панель с вырезами для устройств, крышка для незаполненных позиций, монтажный материал



Клеммы N+PE	Количество рядов	Всего модулей	Код для заказа	Тип	Упаковка
4+4	1	4	101492	PHS 4T	1
8+8	1	8	101493	PHS 8T	1
10+10	1	12	101494	PHS 12T	1
15+15	2	24	101495	PHS 24T	1
15+15	3	36	101496	PHS 36T	1

Запасная дверца, прозрачная

- Запасная дверца для компактного распределительного щита
- Предназначена для серии компактных распределительных щитов PHS
- Упакованы отдельно



Исполнение	Для распределительных щитов	Код для заказа	Тип	Упаковка
Прозрачная	PHS 4T	101533	DR PHS 4T	1
Прозрачная	PHS 8T	101534	DR PHS 8T	1
Прозрачная	PHS 12T	101535	DR PHS 12T	1
Прозрачная	PHS 24T	101536	DR PHS 24T	1
Прозрачная	PHS 36T	101537	DR PHS 36T	1

Распределительные щиты IP65, серия PHS

Замок с ключом

- Замок с ключом
- Для последующего монтажа на дверцу корпуса
- Пластиковое и металлическое исполнение замка



Исполнение замка	Для распределительных щитов	Код для заказа	Тип	Упаковка
Пластик	PHS	101570	LK PH P	1
Метал	PHS	101571	LK PH M	1

Крышка для незаполненных позиций

- Крышка для неиспользованных 45-мм вырезов для устройств
- Белый цвет
- Общая ширина 224 мм, ее можно сократить
- Разделена на сегменты как 1x 15 мм, 22 x 1/2 ширины модуля, 1x 15 мм



Описание	Ширина	Код для заказа	Тип	Упаковка
Крышка	224 мм	101574	B CC45	1/500



Соединительные шины ВВU



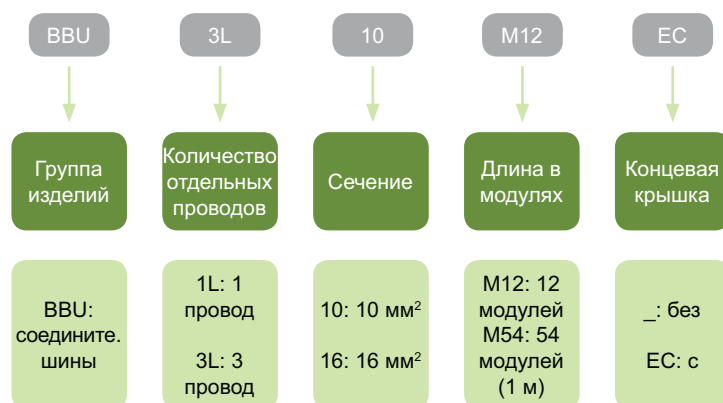
- Соединительные шины для присоединения инсталляционных устройств
- 1- и 3-фазное исполнение
- 10 мм² для 63 А и 16 мм² для 80 А
- Длина 1 метр (54 модуля) или 12 модулей
- Исполнение точек присоединения в виде вилки
- Шаг 1 модуль (18 мм)

Номинальное рабочее напряжение 230/400 В AC

Номинальная частота 50 Гц

Соединительные шины для простого и надежного взаимного соединения инсталляционных устройств. Сокращенное исполнение для 12 модулей оснащено концевыми крышками. Также поставляются отдельно упакованные концевые крышки для соединительных шин длиной в 1 м.

Ключ для кодировки типа



Знаки сертификации



Соединительные шины BBU

1-метровые соединительные шины

- 1- и 3-фазные соединительные шины
- Длина 1 метр, ее можно сократить
- С 54 точками присоединения
- 10 мм² для 63 А или 16 мм² для 80 А
- Поставляются без концевых крышек



Сечение	Номинальный ток	Количество фаз	Код для заказа	Тип	Упаковка
10 мм ²	63 А	1	101446	BBU 1L 10 M54	1/100
16 мм ²	80 А	1	101447	BBU 1L 16 M54	1/100
10 мм ²	63 А	3	101448	BBU 3L 10 M54	1/50
16 мм ²	80 А	3	101449	BBU 3L 16 M54	1/50

Концевые крышки для 1-метровых соединительных шин

- Концевые крышки для 1- и 3-фазных соединительных шин



Для соедините. шин	Количество фаз	Код для заказа	Тип	Упаковка
BBU 1L	1	101452	ECU 1L	1/40000
BBU 3L	3	101453	ECU 3L	1/15000

Укороченные соединительные шины

- 1- и 3-фазные соединительные шины
- Длина 12 модулей
- С 12 точками присоединения
- 10 мм² для 63 А или 16 мм² для 80 А
- Поставляются с концевыми крышками



Сечение	Номинальный ток	Количество фаз	Код для заказа	Тип	Упаковка
10 мм ²	63 А	3	101450	BBU 3L 10 M12 EC	1/200
16 мм ²	80 А	3	101451	BBU 3L 16 M12 EC	1/200

Технические данные PNS

Общие характеристики

Компактные распределительные щиты в основном для бытового применения

Навесное исполнение

Комплект поставки: корпус, дверца, приборные DIN-рейки, клеммы N + PE, передняя панель с вырезами для устройств, крышка для незаполненных позиций, монтажный материал

Электрические характеристики

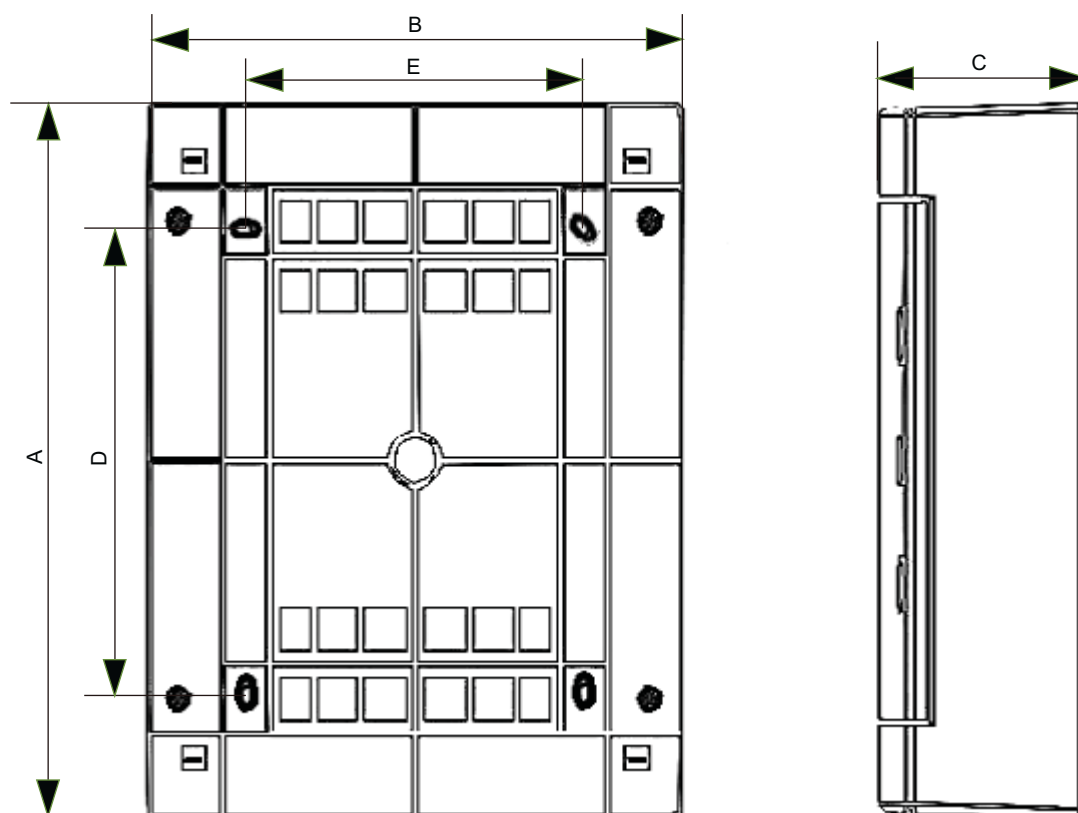
Испытаны согласно	EN 60670-1
Номинальное рабочее напряжение	400 В AC
Номинальная частота	50 Гц
Степень защиты	IP40
Класс защиты	II
Максимальная рассеиваемая мощность всех установленных устройств при температуре окружающей среды 30 °C	
PNS 8T / PNS 8W	14 Вт
PNS 12T / PNS 12W	22 Вт
PNS 18T / PNS 18W	22 Вт
PNS 24T / PNS 24W	24 Вт
PNS 2x18T / PNS 2x18W	26 Вт
PNS 36T / PNS 36W	26 Вт
PNS 48T / PNS 48W	28 Вт

Механические характеристики

Испытание раскаленной проволокой 650 °C

Технические данные PNS

Габаритные чертежи



Размеры

Тип	Размеры [мм]				
	A	B	C	D	E
PNS 8T / PNS 8W	236	215	112	107	108
PNS 12T / PNS 12W	236	287	112	107	180
PNS 18T / PNS 18W	236	396	112	107	289
PNS 24T / PNS 24W	361	287	112	232	180
PNS 2x18T / PNS 2x18W	361	396	112	232	289
PNS 36T / PNS 36W	482	287	112	357	180
PNS 48T / PNS 48W	653	287	112	482	180

Технические данные PNF

Общие характеристики

Компактные распределительные щиты в основном для бытового применения

Встроенное исполнение

Комплект поставки: корпус, дверца, приборные DIN-рейки, клеммы N + PE, передняя панель с вырезами для устройств, крышка для незаполненных позиций, монтажный материал

Электрические характеристики

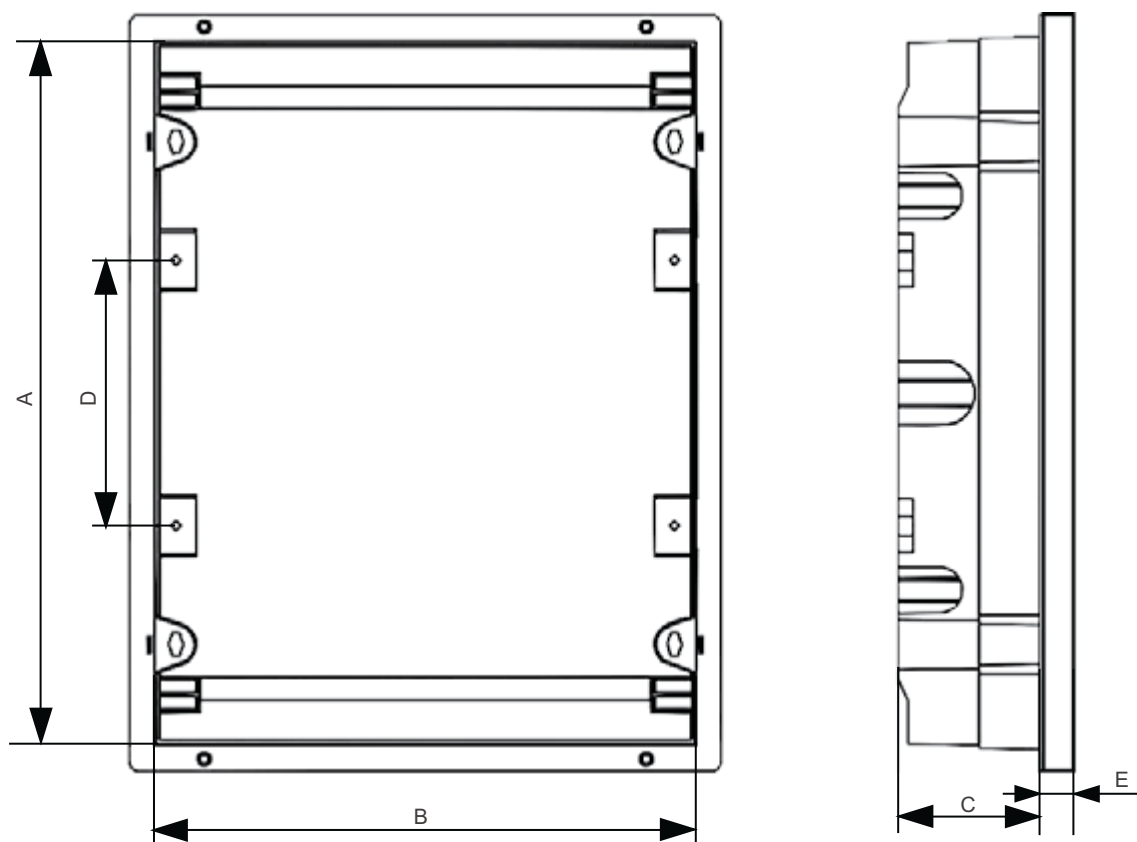
Испытаны согласно	EN 60670-1
Номинальное рабочее напряжение	400 В AC
Номинальная частота	50 Гц
Степень защиты	IP40
Класс защиты	II
Максимальная рассеиваемая мощность всех установленных устройств при температуре окружающей среды 30 °C	
PNF 8T / PNF 8W	14 Вт
PNF 12T / PNF 12W	22 Вт
PNF 18T / PNF 18W	22 Вт
PNF 24T / PNF 24W	24 Вт
PNF 2x18T / PNF 2x18W	26 Вт
PNF 36T / PNF 36W	26 Вт

Механические характеристики

Испытание раскаленной проволокой	650 °C
----------------------------------	--------

Технические данные PNF

Габаритные чертежи



Размеры

Тип	Размеры [мм]				
	A	B	C	D	E
PNF 8T / PNF 8W	212	198	70	—	29
PNF 12T / PNF 12W	212	267	70	—	29
PNF 18T / PNF 18W	212	378	70	—	29
PNF 24T / PNF 24W	336	267	70	125	29
PNF 2x18T / PNF 2x18W	336	378	70	125	29
PNF 36T / PNF 36W	462	267	70	125	29

Технические данные PXS

Общие характеристики

Компактные распределительные щиты в основном для бытового применения

Навесное исполнение

Комплект поставки: корпус, приборные DIN-рейки, клеммы N + PE, передняя панель с вырезами для устройств, крышка для незаполненных позиций, монтажный материал

Электрические характеристики

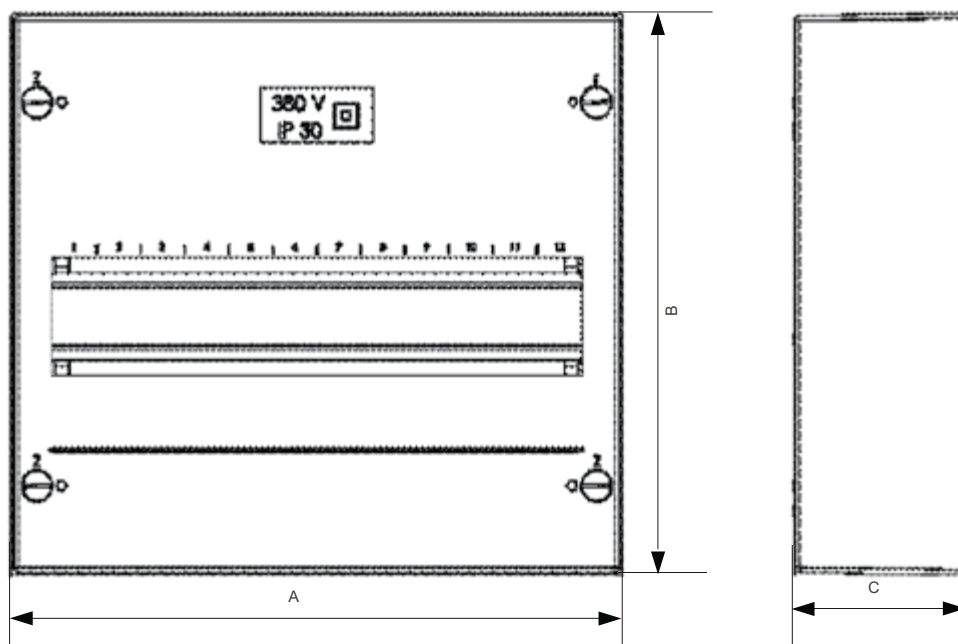
Испытаны согласно	EN 60670-1
Номинальное рабочее напряжение	380 В AC
Номинальная частота	50 Гц
Степень защиты	IP30
Класс защиты	II

Механические характеристики

Испытание раскаленной проволокой	650 °C
----------------------------------	--------

Технические данные PXS

Габаритные чертежи



Размеры

Тип	Размеры [мм]		
	A	B	C
PXS 3	97	155	58
PXS 12	250	224	70
PXS 24	250	350	70
PXS 36	250	465	70

Технические данные PXF

Общие характеристики

Компактные распределительные щиты в основном для бытового применения

Встроенное исполнение

Комплект поставки: корпус, дверца, приборные DIN-рейки, клеммы N + PE, передняя панель с вырезами для устройств, крышка для незаполненных позиций, монтажный материал

Электрические характеристики

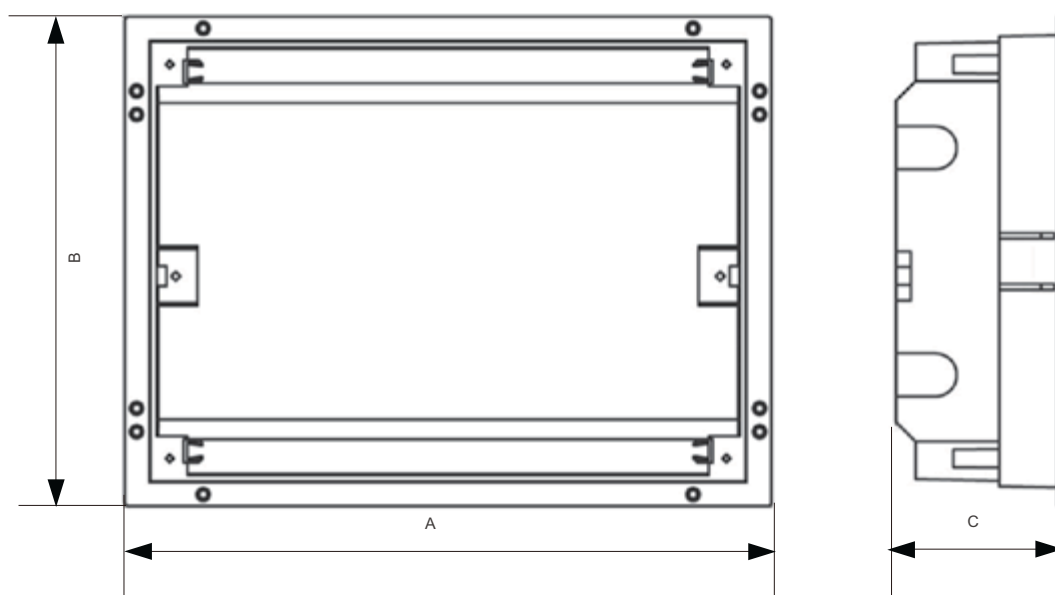
Испытаны согласно	EN 60670-1
Номинальное рабочее напряжение	400 В AC
Номинальная частота	50 Гц
Степень защиты	IP40
Класс защиты	II

Механические характеристики

Испытание раскаленной проволокой	650 °C
----------------------------------	--------

Технические данные PXF

Габаритные чертежи



Размеры

Тип	Размеры [мм]		
	A	B	C
PXF 12T / PXF 12W	330	250	85
PXF 24T / PXF 24W	330	368	88
PXF 36T / PXF 36W	330	498	81

Технические данные PHS

Общие характеристики

Компактные распределительные щиты для общего и промышленного использования

Навесное исполнение

Комплект поставки: корпус, дверца, приборные DIN-рейки, клеммы N + PE, передняя панель с вырезами для устройств, крышка для незаполненных позиций, монтажный материал

Электрические характеристики

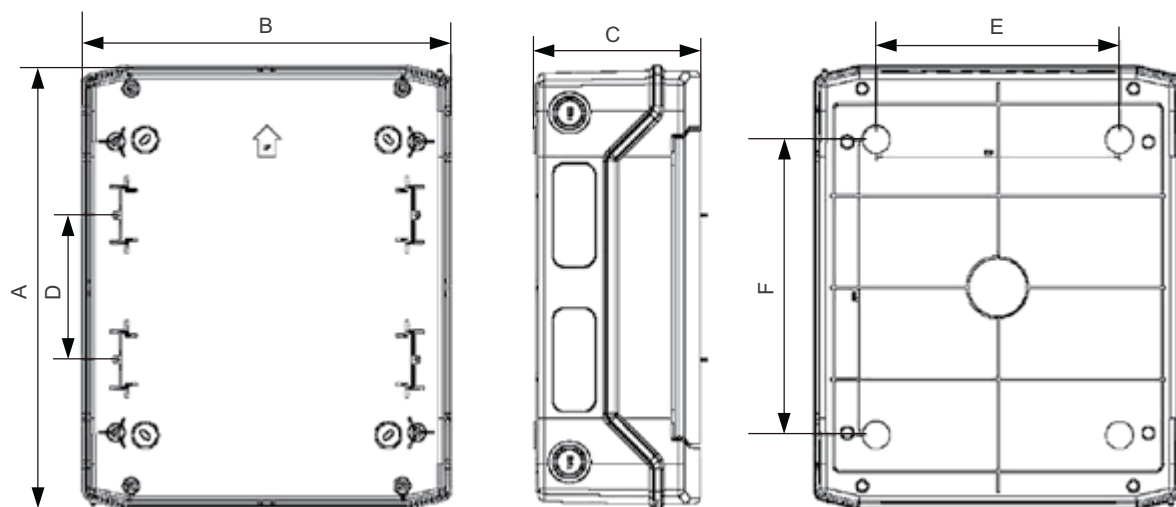
Испытаны согласно	EN 60670-1
Номинальное рабочее напряжение	400 В AC
Номинальный ток	63 А
Номинальная частота	50 Гц
Степень защиты	IP65
Класс защиты	II
Максимальная рассеиваемая мощность всех установленных устройств при температуре окружающей среды 30 °C	
PHS 4T	10 Вт
PHS 8T	13 Вт
PHS 12T	16 Вт
PHS 24T	24 Вт
PHS 36T	26 Вт

Механические характеристики

Испытание раскаленной проволокой	650 °C
----------------------------------	--------

Технические данные PHS

Габаритные чертежи



Размеры

Тип	Размеры [мм]					
	A	B	C	D	E	F
PHS 4T	201	128	120	—	78	111
PHS 8T	201	202	120	—	100	140
PHS 12T	256	319	144	—	210	130
PHS 24T	384	319	144	125	210	255
PHS 36T	535	319	144	125	210	380

Технические данные ВВU

Общие характеристики

1- и 3-фазные соединительные шины

Длина 1 метр (с 54 точками присоединения, ее можно сократить) или 12 модулей (с 12 точками присоединения)

Поставляется без концевых крышек (1 м / 54 модуля) или с концевыми крышками (12 модулей)

Электрические характеристики

Испытаны согласно	EN 60439-1
Номинальное рабочее напряжение	230 / 400 В AC
Номинальный ток	63 А (10 мм ²), 80 А (16 мм ²)
Номинальная частота	50 Гц

Механические характеристики

Сечение шин	10 или 16 мм ²
Шаг между точками присоединения	1 модуль (18 мм)

© NOARK Electric Europe s.r.o. | C000020 Cat ConsUnits EU-RU 2011

NOARK Electric Europe s.r.o.
Sezemická 2757/2, 193 00 Прага 9
Чешская Республика
Телефон: +420 226 203 120
E-mail: Europe@noark-electric.com
www.noark-electric.eu

NOARK
Новая возможность для Вас