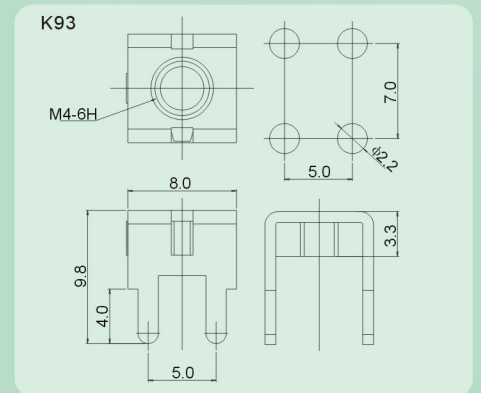
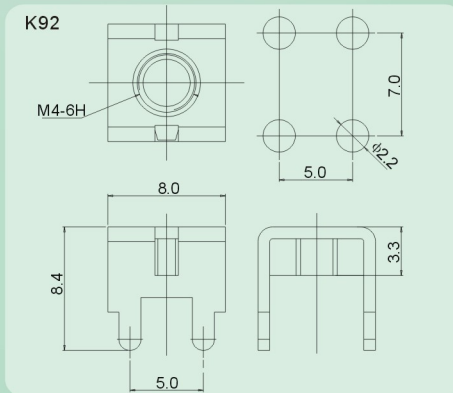


K92-01AH/K93-01AH

- 结构简单。
- 最大电流：25A。
- 最大扭矩：M4,2.0N.m。
- Simple structure.
- Mix.rated current:25A.
- Mix.torque value:M4,2.0N.m.



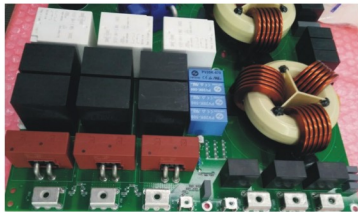
技术参数 Technical data

 APPROVAL: 

型号 Model	线径 Wire range (AWG/mm ²)	线数 Poles	IEC60947技术参数 (IEC60947 data sheet)		UL1059技术参数 (UL1059 data sheet)	
			电压(V) Rated voltage	电流(A) Rated current	电压(V) Rated voltage	电流(A) Rated current
K92-01AH/K93-01AH	-	-	-	25	-	25

应用行业 Application

工业自动化, 电力电气, 仪器仪表, 电梯, 新能源等行业。
 Industrial automation, electric power, instrument, elevator, new energy.



产品包装方式 Packing

Product model	Pcs./Pkt.
K92-01AH	600
K93-01AH	600

型号对照 Cross reference

DEGSON	同行1/Competitor1	同行2/Competitor2
K92/K93-01AH	-	-

产品订货 How to order

K92	—	0 1 A(H)
Standard		
Series NO.		

K93	—	0 1 A(H)
Standard		
Series NO.		