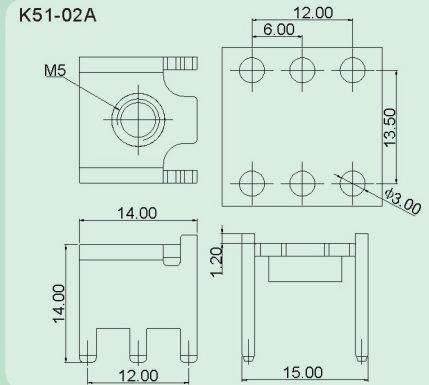


K51-02A

- 结构简单。
- 最大电流：92A。
- 最大扭矩：M5,4.0N.m。
- Simple structure.
- Mix.rated current:92A.
- Mix.torque value:M5,4.0N.m.



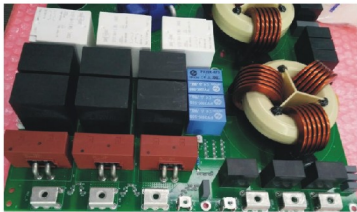
技术参数 Technical data

APPROVAL: 

型号 Model	线径 Wire range (AWG/mm ²)	线数 Poles	IEC60947技术参数 (IEC60947 data sheet)		UL1059技术参数 (UL1059 data sheet)	
			电压(V) Rated voltage	电流(A) Rated current	电压(V) Rated voltage	电流(A) Rated current
K51-02AH	-	-	-	92	-	-

应用行业 Application

工业自动化，电力电气，仪器仪表，电梯，新能源等行业。
Industrial automation, electric power, instrument, elevator, new energy.



产品包装方式 Packing

Product model	Pcs./Pkt.
K51-02AH	50

型号对照 Cross reference

DEGSON	同行1/Competitor1	同行2/Competitor2
K51-02A	-	-

产品订货 How to order

K51	0	2	A(H)
Standard			
Series NO.			