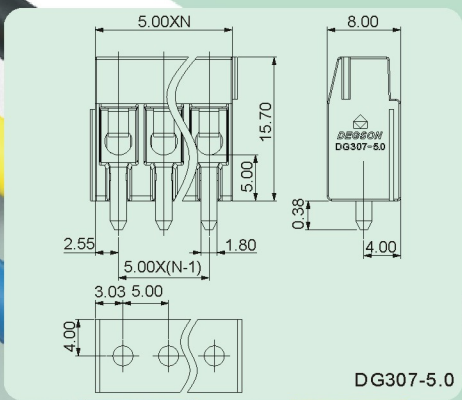


DG307-5.0

- 螺钉类结构，结构紧凑，操作方便。
- 焊脚直径达到1.8mm，机械性能稳定。
- 最大线径：2.5mm²。
- Screw structure, compact design, easy operation.
- Pin diameter up to 1.8mm, stable mechanical properties.
- Max wire range: 2.5mm².



技术参数 Technical data

APPROVAL: CE

型号 Model	线径 Wire range (AWG/mm ²)	线数 Poles	IEC60947技术参数 (IEC60947 data sheet)		UL1059技术参数 (UL1059 data sheet)	
			电压(V) Rated voltage	电流(A) Rated current	电压(V) Rated voltage	电流(A) Rated current
DG307-5.0	22-14/0.5-2.5	2-24P	250	18	300	10

应用行业 Application

照明，电源，仪器仪表，安防等行业。
Lighting, power supply, instrument, security etc.



产品包装方式 Packing

Product model	Pcs./Pkt.
DG307-5.0	50

型号对照 Cross reference

DEGSON	同行1/Competitor1	同行2/Competitor2
DG307-5.0	-	-

产品订货 How to order

