



Впровадження Системи

SEA Company 2018

Интерфейс DALI (Digitally Addressable Lighting Interface) - цифровой адресуемый интерфейс освещения. Є міжнародним стандартом, протоколу зв'язку, розробленим, для інтелектуальних систем керування освітленням.

I – Короткий опис DALI інтерфейсу та його характеристик

II – Пристрої DALI їх типи та призначення

III – Програмне забезпечення, для конфігурації та керування системою DALI





Відкритість протоколу

DALI є відкритим протоколом, доступним для всіх розробників та виробників;



Спеціалізованість шини

Протокол DALI спеціально розроблений, для інтелектуального управління освітленням;



Децентралізація керування

DALI- децентралізована шина, тобто не має центрального контролера і допускає будь-яку топологію кабельної мережі;



Простота встановлення

Для однієї шини DALI потрібні лише два дроти, причому немає необхідності дотримуватись полярності підключення;



Зручність керування

Дозволяє вмикати / вимикати освітлення, змінювати яскравість або колірну температуру освітлення;



Конфігурація за запитом

Може бути налаштований будь-коли програмним забезпеченням, відповідно до вимог користувача;



Визначення стану системи

DALI - двосторонній комунікаційний протокол, здатний запитувати інформацію про поточний стан світильників чи інформацію про їх несправності;



Оптимізація енергоспоживання

Економія та оптимізація витрат на енергоспоживанні, за рахунок інтелектуального керування освітленням;

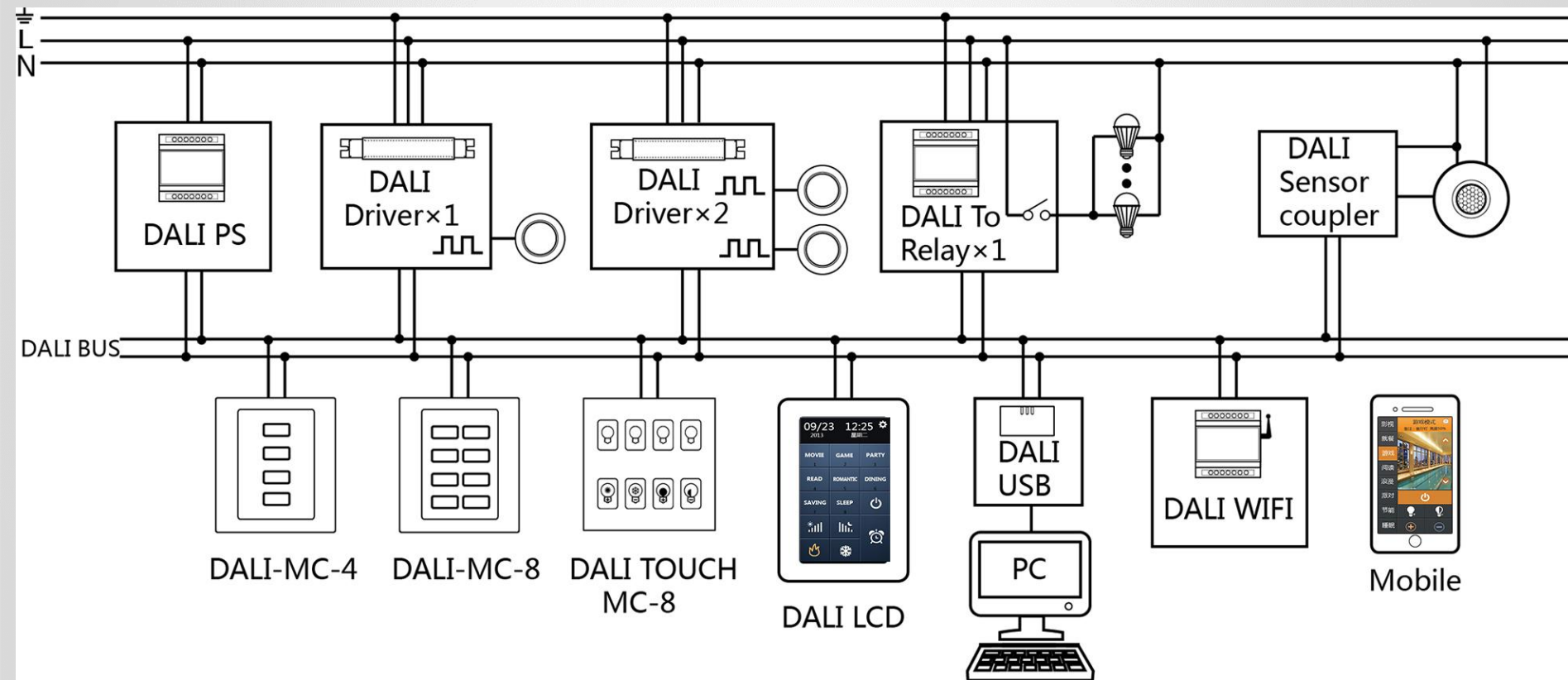


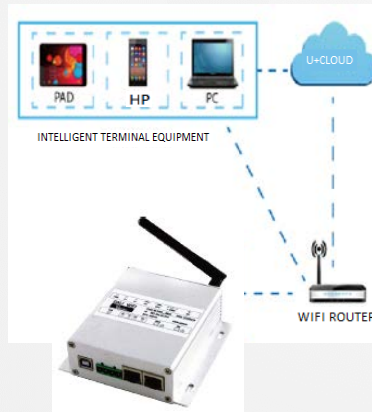
Рис. 1.1. Приклад типової структурної схеми системи управління на базі DALIPro

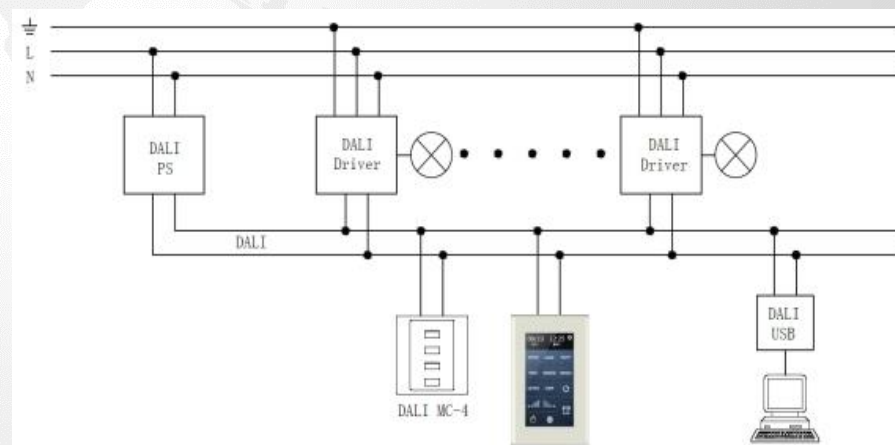
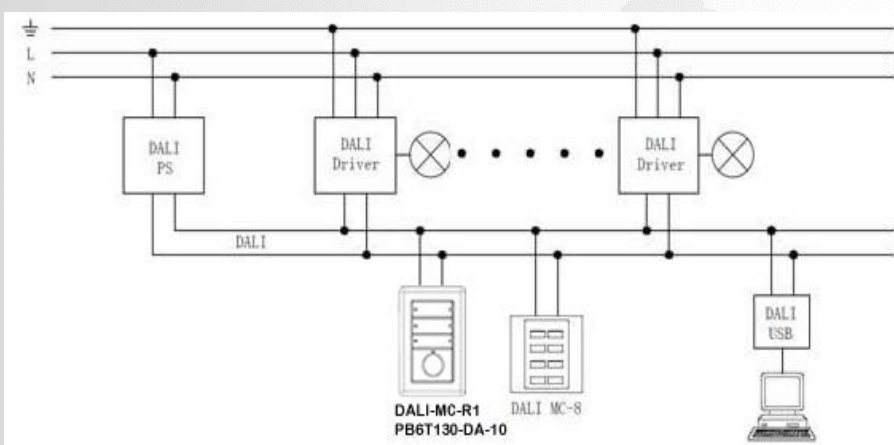
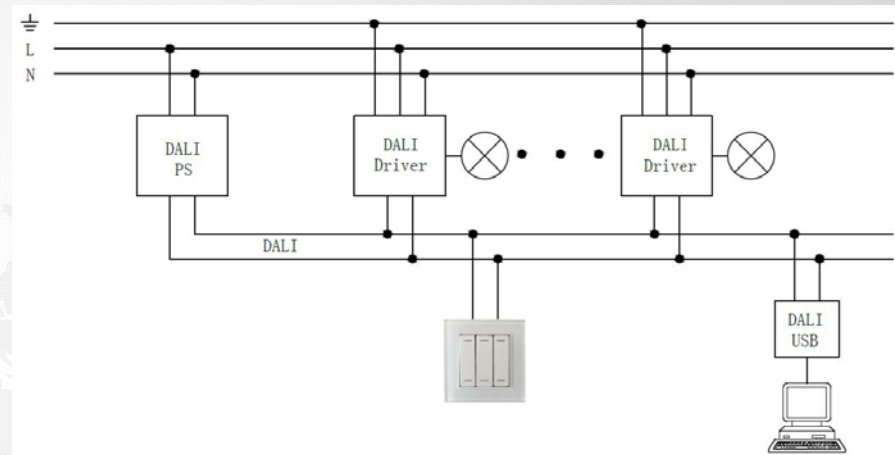
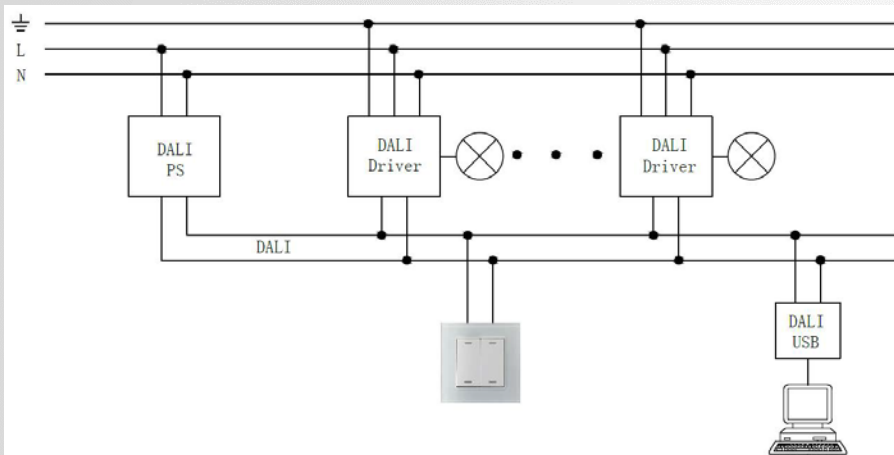


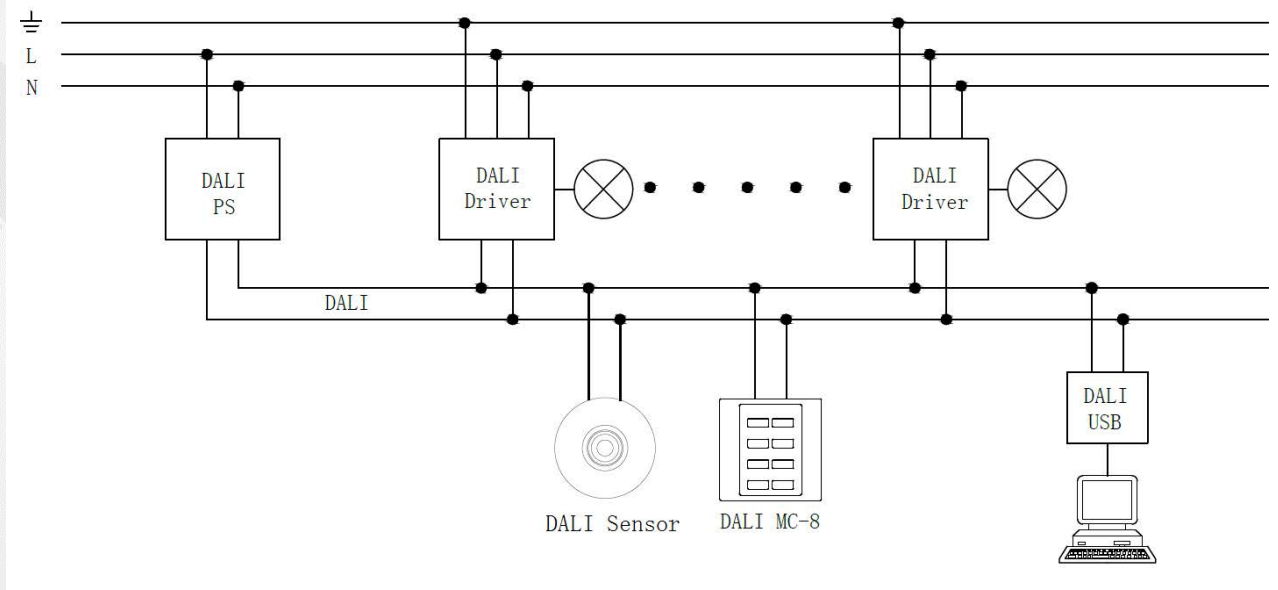
Настінна панель управління

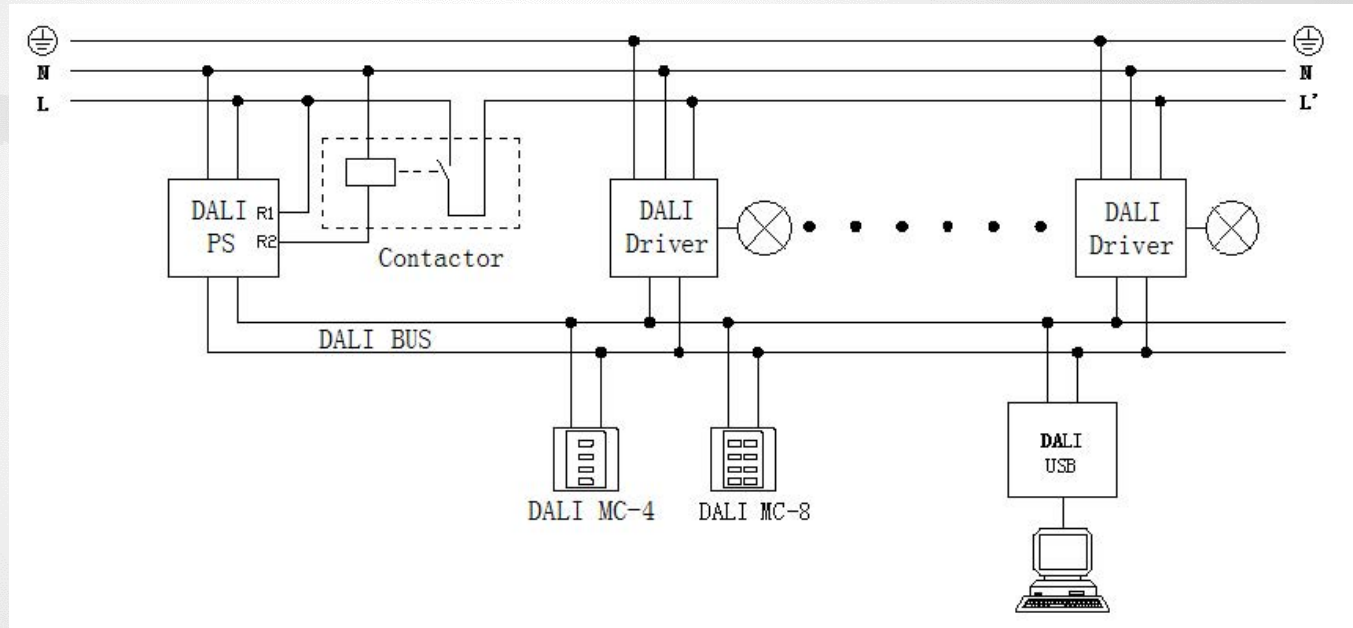


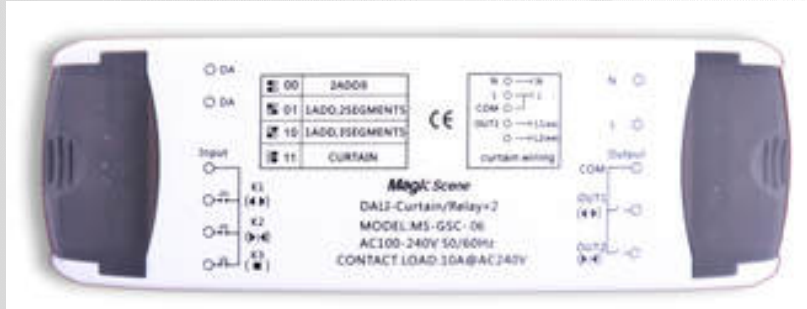
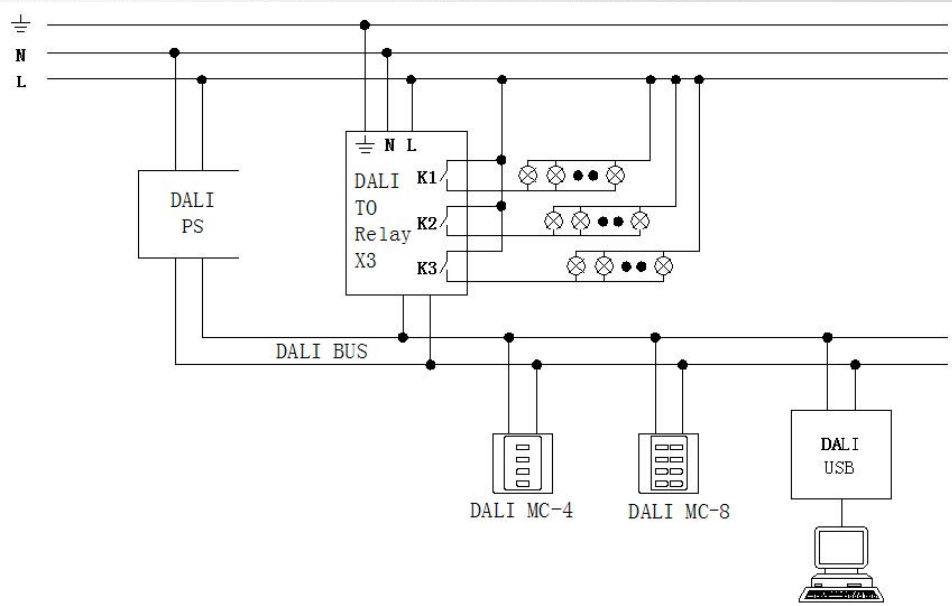
Бездротова панель управління

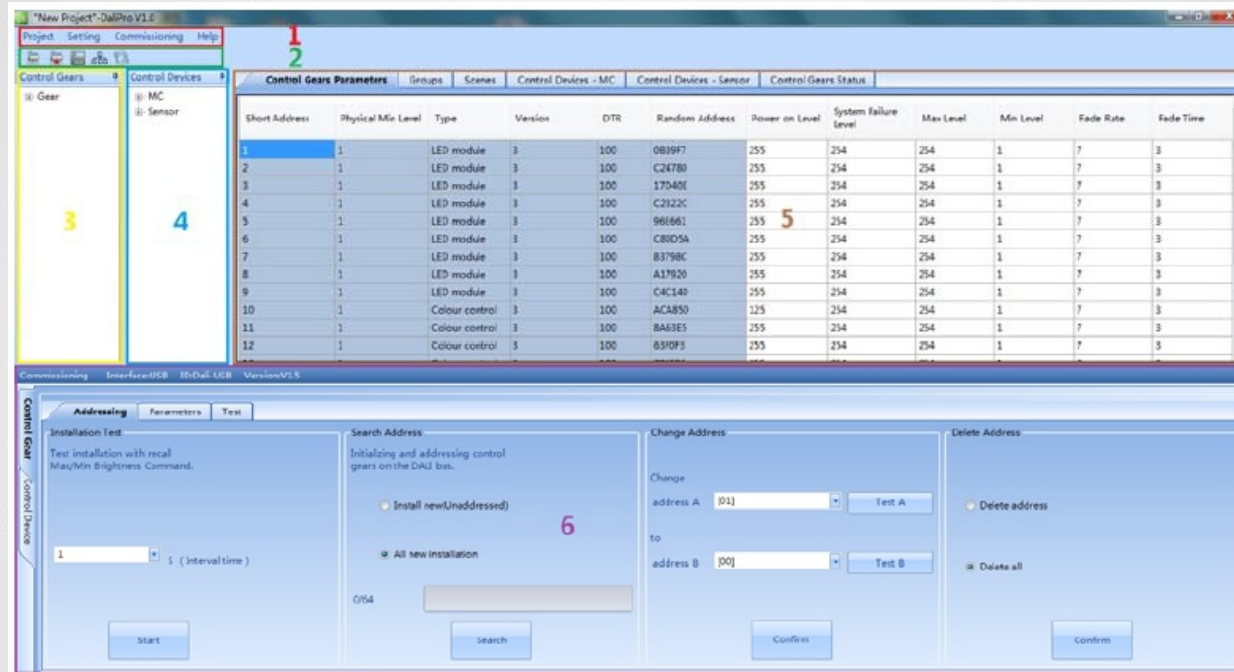












1 - Menu Bar

Містить проект, налаштування, введення в експлуатацію та довідкове меню.

2 - Tool Bar

Містить клавіші, для швидкого доступу до різних функцій.

3 - Control Gears Tree

Відображає імена та короткі адреси всіх підключених підлеглих пристроїв.

4 - Control Devices Tree

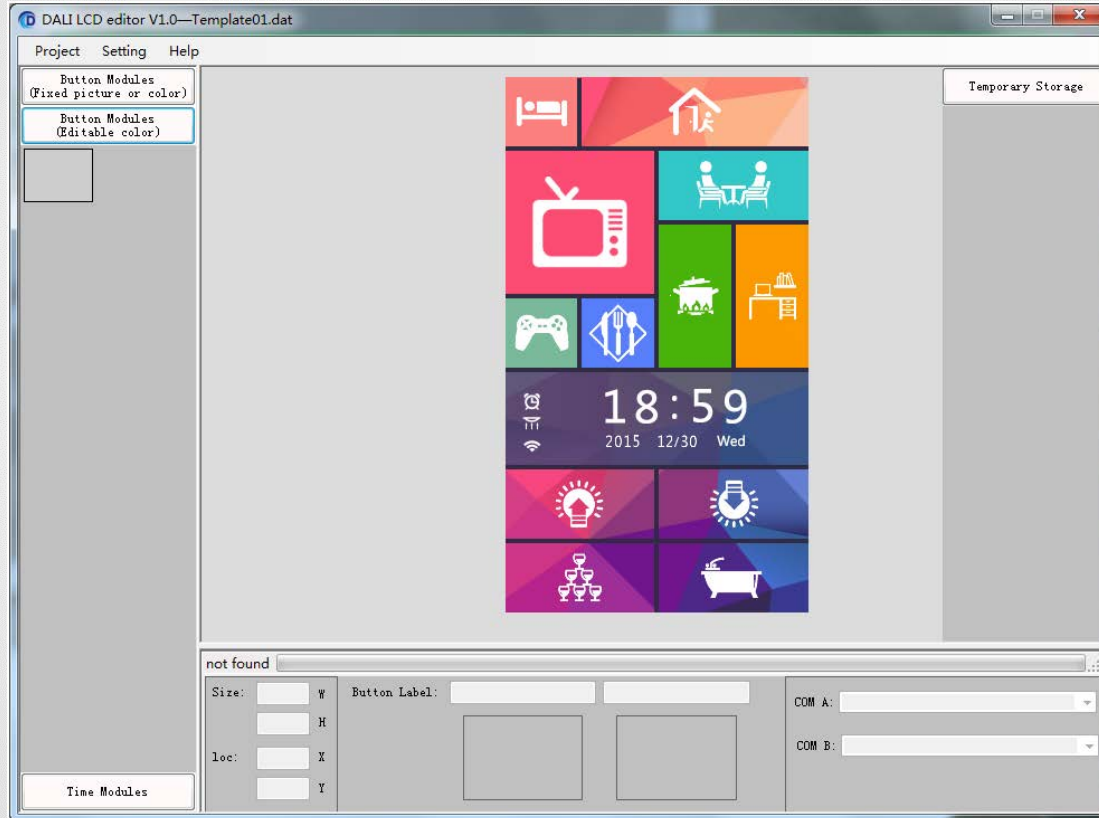
Відображає імена та короткі адреси всіх підключених керуючих пристроїв.

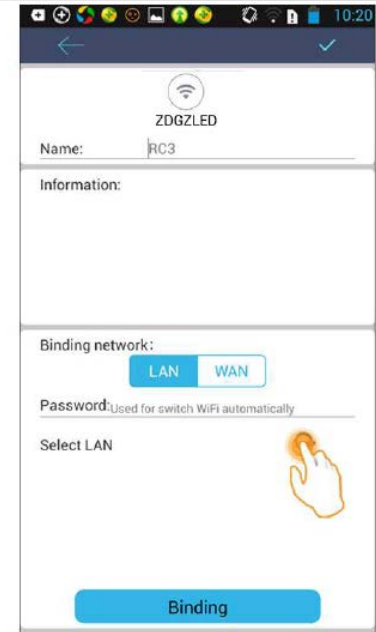
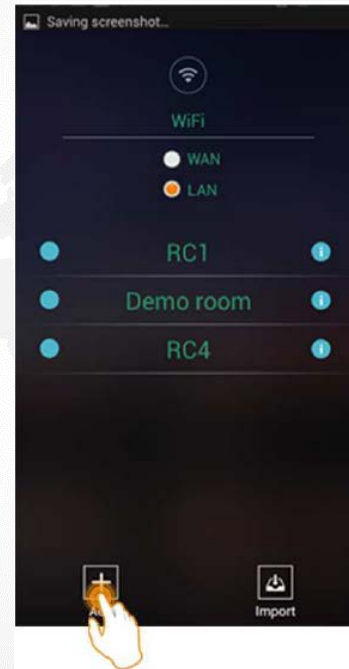
5 - Data Table



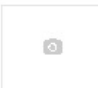




Область відображення конфігурації підключених пристроїв.

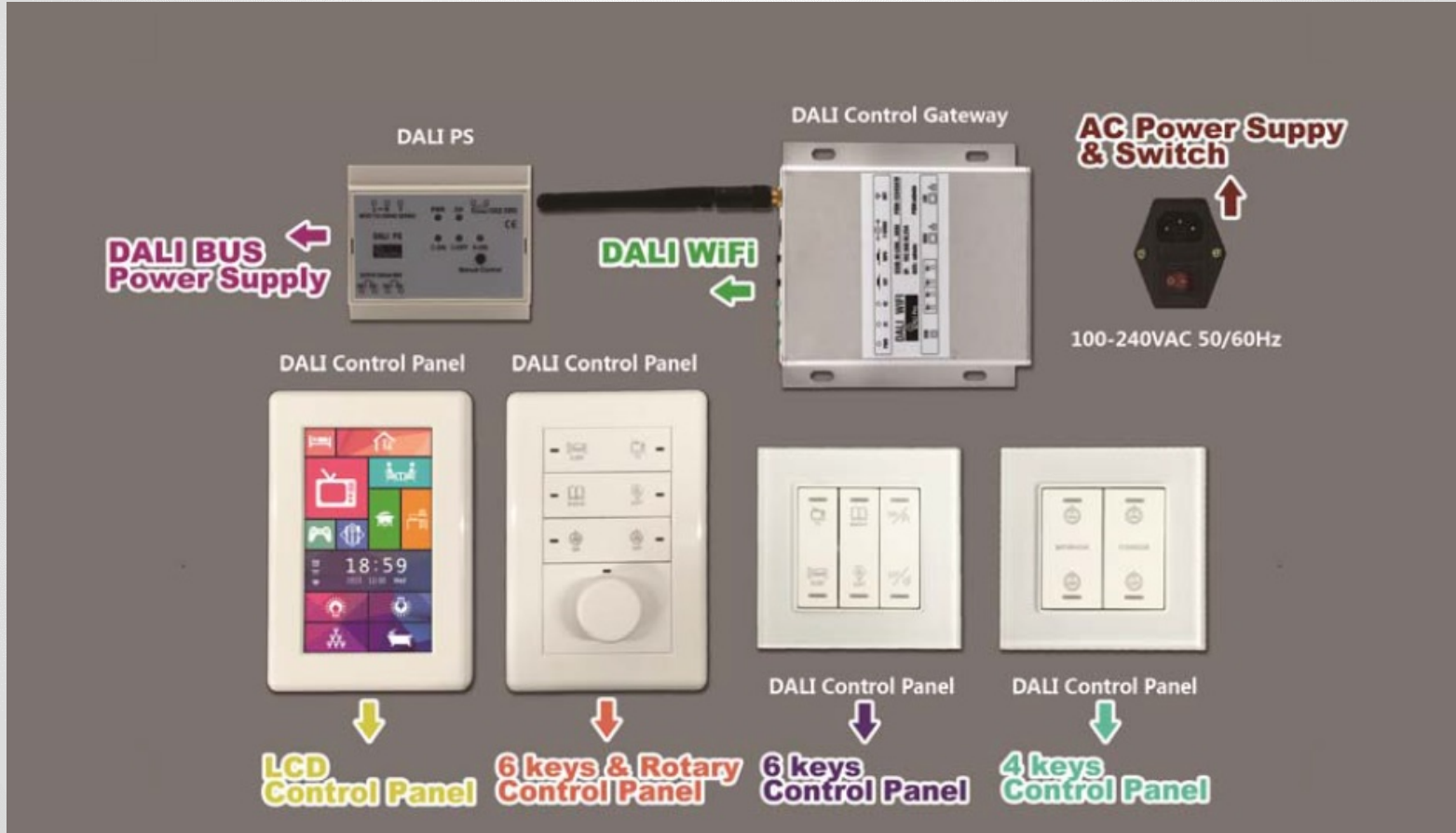
6 - Commissioning Bar

Адресація, параметризація та тестування.





	4-button Control Panel 4-button lighting control panel with DALI interface	DCP-01	DALI TECHNOLOGY CO., LTD.	1314.24	1	В корзину
	DALI Bus Power Supply DALI PS [16V/250mA]	SPS-01	DALI TECHNOLOGY CO., LTD.	2102.78	2	В корзину
	DALI Bus Repeater For extending the range from 300 meters to 600 meters	SRP-01	DALI TECHNOLOGY CO., LTD.	1215.67	3	В корзину
	DALI Daylight Sensor Controlling DALI lightings by ambient illumination detection	DSR-02	DALI TECHNOLOGY CO., LTD.	1905.65	1	В корзину
	DALI Relay Switch-3 3 independent relay output controlled by DALI. Occupy 1 or 3 Address. 10A/230VAC	GRS-02	DALI TECHNOLOGY CO., LTD.	1511.38	1	В корзину
	USB-DALI Gateway Acting as USB gateway to a DALI system	DGW-01	DALI TECHNOLOGY CO., LTD.	1839.94	1	В корзину
	WIFI/LAN/USB-DALI Gateway Gateway to a DALI system	DGW-02	DALI TECHNOLOGY CO., LTD.	2858.47	2	В корзину



Дякую!

SEA Company 2018