

# MOSCLEAN AH1

## Air Purifier 사용설명서

- 사용자의 안전을 지키고 재산상의 손해를 막기 위한 내용입니다.
- 반드시 잘 읽고 제품을 올바르게 사용해 주세요.
- 사용설명서를 읽고 난 후 사용하는 사람이 언제라도 볼 수 있는 장소에 보관하세요.
- 본 사용설명서에는 제품보증서가 포함되어 있습니다.

### ■ 안전을 위한 주의사항

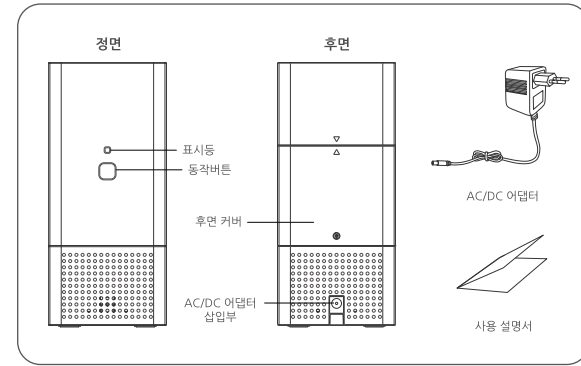
**⚠ 경고 : 지키지 않았을 경우 중대한 사용자 안전 및 재산상의 손해가 발생할 수 있습니다.**

1. 제품의 흡입구, 배출구 쪽으로 손가락 및 이물질을 넣지 마세요.
2. 동작 중 필터 커버를 열지 마세요.
3. 제품 및 어댑터를 임의로 분해, 수리, 개조하지 마세요.
4. 습기가 많은 곳에서 사용하지 마시고, 젖은 손으로 어댑터를 취급하지 마세요.
5. 가연성 가스 및 인화성 물질이 누설되는 곳 또는 누설 가능성이 있는 곳에는 설치하지 마세요.
6. 제품에 살충제나 가연성 스프레이를 뿌리지 마세요.

**❗ 주의 : 지키지 않았을 경우 경미한 사용자 안전 및 재산상의 손해가 발생할 수 있습니다.**

1. 한 개의 콘센트에 여러 전기 제품을 동시에 꽂아 사용하지 말고 전용 콘센트를 사용해 주세요.
2. 전용 어댑터(DC12, 1A)를 사용하고 어댑터 및 플러그가 파손된 상태로 사용하지 마세요.
3. 어댑터는 100~240Vac, 전원 50/60Hz 전용 콘센트에 사용하세요.
4. 제품을 사용하지 않을 때에는 전원플러그를 콘센트에서 빼 주세요.
5. 손상되거나 먼지가 묻은 전원 플러그, 헐거은 콘센트는 사용하지 마세요.
6. 제품 내부로 핀, 손가락, 못 등 이물질이 들어가지 마세요.
7. 제품에서 이상한 소리, 타는 냄새, 연기 등이 나면 즉시 전원을 차단하세요.
8. 전원코드 및 제품을 열기구에 근접하여 사용하지 마세요.
9. 어댑터 및 전원플러그에 이물질이 부착하지 마세요.
10. 제품이 파손 또는 침수되었을 경우 반드시 수리 후 사용하세요.
11. 본체를 물에 담그거나 물을 끼얹지 마세요.
12. 전원코드를 구부리거나 무거운 물건을 눌러 망가지지 않도록 하세요.
13. 제품을 끈 후, 전원코드를 뽑으세요.
14. 제품에 강한 충격을 가하거나 떨어뜨리지 마십시오. 고장의 원인이 됩니다.

### ■ 각 부분의 명칭 및 부속품



### ■ 설치 방법

**❗ 주의 : 지키지 않았을 경우 경미한 사용자 안전 및 재산상의 손해가 발생할 수 있습니다.**

- 경사진 장소 등 불안정한 장소나 바람이 많이 부는 곳에는 놓지 마세요.
- 제품의 공기흡입구 또는 배출구 쪽에 장애물이 있는지 확인하세요.
- 본체는 반드시 필터가 있는 상태에서 사용하세요.
- 유독성 가스 제거에 사용하지 마세요.
- 주변과 간격이 5cm 이상 되게 하여 설치하세요.
- 직사광선이 내리쬐는 곳에 사용하지 마세요.

1. 제품을 안전한 곳에 설치 해주세요.
2. 제공된 어댑터를 제품의 뒷면 DC 어댑터 삽입부에 꽂고, 전원플러그를 콘센트에 꽂아주세요.

### ■ 작동 방법

1. 제품의 버튼을 터치 하면 제품이 동작합니다.
2. 제품이 동작 중 버튼을 터치하면 동작이 멈춥니다.

# MOSCLEAN AH1

## Air Purifier instruction manual

- It is intended to keep you safe and not to allow any property damage.
- Be sure to read this manual first and follow its directions.
- Keep the manual a place where you can find it easily.
- A product warranty is included in the manual.

### ■ Safety precautions

**⚠ Warning: Failure to follow these instructions may result in major injury or property damage.**

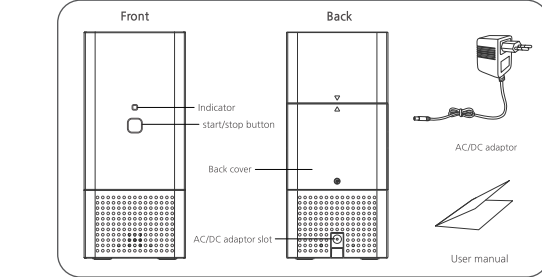
1. Do not insert fingers or foreign materials such as pins, nails, etc. into the air inlet and outlet.
2. Do not open the filter cover during working.
3. Do not open, repair, or alter the product or adaptor arbitrarily.
4. Do not use the product in high humid area, and do not touch the adaptor (or power plug) with wet hands.
5. Do not use the product in where there are combustible gas or flammable materials.
6. Do not spray the product with combustible materials such as pesticide.

**❗ Caution: Failure to follow these instructions may result in minor injury or property damage.**

1. Do not plug multiple appliances into one power outlet at the same time; use a dedicated outlet.
2. Use the specified adaptor and do not use a damaged adaptor or a damaged plug.
3. Make sure the adaptor is plugged into 100-240VAC 50/60Hz power supply outlet only.
4. Disconnect the power cord while the product is not in use.
5. Do not use a damaged or a dusty power cord, or a damaged power socket.
6. Do not insert foreign materials such as pins, nails, etc. into the product.
7. If there are any odd noises, burning odor, or smoke, unplug the power cord immediately.
8. Do not use the product and power cord close to any heater.
9. Do not attach anything? on the power cord or adaptor.
10. If the product is damaged or immersed, be sure to fix it before use.
11. Do not immerse the product in water and do not pour water on the product.
12. Do not bend the power cord and do not get it damaged.
13. Turn off the product first and then unplug the power cord.
14. Do not give any strong impact to the product or drop it on the floor. This may cause irreparable damage.

This appliance has a polarized plug (one blade is wider than the other). To reduce the risk of electric shock, this plug is intended to fit in a polarized outlet only one way. If the plug does not fit fully in the outlet, reverse the plug. If it still does not fit, contact a qualified electrician. Do not attempt to defeat this safety feature.

### ■ Names of parts



### ■ How to install

**❗ Caution: Failure to follow these instructions may result in minor injury or property damage.**

- Do not use the product on an unstable area such as a tilted or a windy place.
- Make sure to be no obstacles in the area of air inlet or outlet of the product.
- Make sure to use the product with a filter.
- Do not use the product to remove toxic gas.
- Keep the product away more than 5cm from its surroundings.
- Do not use the product in a location exposed to direct sunlight.

1. Keep the product in a stable position.
2. Be sure that the adaptor included is inserted into DC adaptor slot backside of the product and then plugged into the power supply outlet.

### ■ How to operate

1. If you press the Start/Stop button, the product starts.
2. If you press the Start/Stop button during working, the product stops.

### ■ How to clean

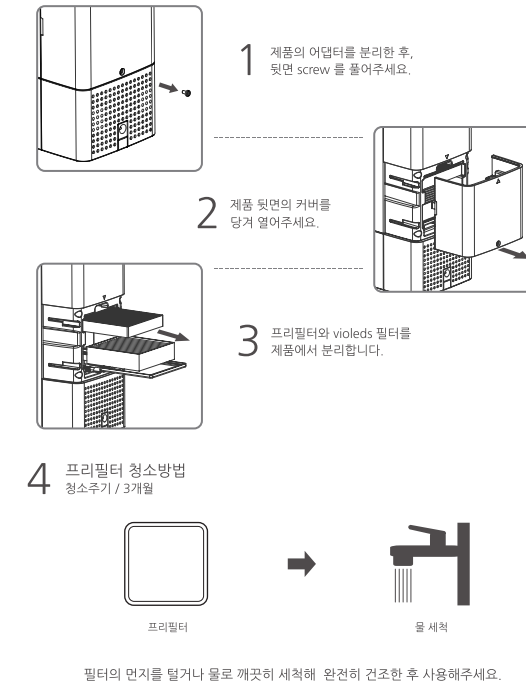
**❗ Caution: Failure to follow these instructions may result in minor injury or property damage.**

- Disconnect the power cord prior to cleaning or exchanging a filter.
- Never spray water directly to clean or wipe the product with detergent containing organic solvents (thinners, etc.), bleach, chlorine, and abrasives.
- Clean Pre-filter and violeds filter periodically.
- To clean the body of the product, Wipe with a soft, dry cloth.

### ■ 청소 방법

**❗ 주의 : 지키지 않았을 경우 경미한 사용자 안전 및 재산상의 손해가 발생할 수 있습니다.**

- 청소, 필터교환 시에는 반드시 전원플러그를 콘센트에서 빼 주세요.
- 제품에 물을 직접 뿌려 청소하거나 연마제, 벤젠, 시너, 알코올 등으로 닦지 마세요.
- 프리필터 및 violeds 필터는 주기적으로 청소해 주세요.
- 외관 청소시 부드럽고 마른 천으로 닦아주세요.



필터의 먼지를 털거나 물로 깨끗히 세척해 완전히 건조한 후 사용해주세요.

### ■ 청소 방법

**5** violeds 필터 재생방법  
청소주기 / 6개월



끓는 물에 20~30분 담근 후 물기를 잘 털어내고 키친타월이나 드라이어등으로 완전히 건조시킨 후 사용하세요.  
※ 끓는 물 사용 시 주의하세요.

**6** 세척된 프리필터와 violeds 필터를 제품에 삽입 후, 역순으로 조립해주세요.

### ■ 교환 방법

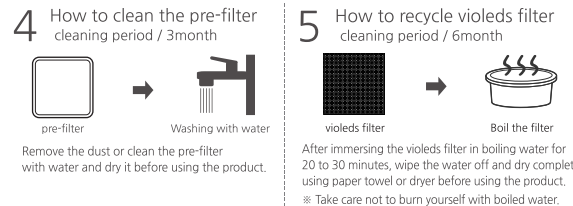
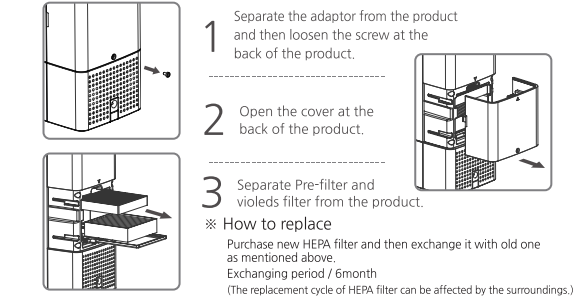
- HEPA 필터는 별도 구입 후, 상기 청소방법과 같이 교체하세요.
- 교체주기 / 6개월  
(사용 환경에 따라 HEPA 필터의 교체 주기가 달라질 수 있습니다.)

### ■ 제품 보증서 (보증기간 구입일로부터 1년 이내)

- 소비자의 정상적인 사용상태에서 고장이 발생하였을 경우, 보증기간(1년) 동안은 무상수리를 해드립니다.
- 보증기간 이내라 하더라도, 소비자의 과실로 인한 고장에 대해서는 유상으로 수리를 해드립니다.
- 보증서는 재 발행하지 않으므로, 소중히 보관 하십시오

제품명	MOSCLEAN AH1 (AIR PURIFIER)	모델명	CPASV4GW
제조일자		판매일자	
공급처		고객성명	
고객주소			
전화번호			

### ■ How to clean



Insert the cleaned pre-filter and violeds filter into the product and assemble in reverse order.

### ■ Product warranty (1 year from the date of purchase)

- If product fails to operate in the way specified in the manual, during one (1) year warranty period after purchasing the product, then free-repair or free-replacement shall be provided, at the discretion of the manufacturer.
- If the product fails to operate due to negligence or fault of the customer, then repair or replacement may be provided for a fee.
- Please keep this warranty card and all related documents in a safe place, these are your only copies and they shall not be reissued.

Product Name	MOSCLEAN AH1 (AIR PURIFIER)	Model Name	CPASV4GW
Date of Purchase		Date of Purchase	
Distributor/(Dealer)		Customer Name	
Customer Address			
Telephone No.			

# MOSCLEAN AH1

## PURIFICATEUR D'AIR Précautions de sécurité

- Ce mode d'emploi vous indique comment utiliser le produit en toute sécurité et comment éviter tout dégât matériel.
- Veuillez lire attentivement les instructions et les respecter scrupuleusement.
- Veuillez conserver ce mode d'emploi et le laisser à portée des utilisateurs.

### ■ Précautions de sécurité

**⚠ Attention: Une utilisation incorrecte ou un non respect des règles de sécurité peuvent entraîner des blessures graves ou des dégâts matériels.**

1. Ne pas mettre vos doigts ou des corps étrangers tels que des épingles, des clous, etc. dans l'entrée ou la sortie d'air.
2. Ne pas ouvrir le capot du filtre pendant la fonctionnement.
3. Ne pas ouvrir, réparer ou modifier le produit ou l'adaptateur.
4. Ne pas utiliser le produit dans un endroit humide et ne pas toucher l'adaptateur (ou la fiche d'alimentation) avec les mains mouillées.
5. Ne pas utiliser le produit dans un endroit où il y a des gaz combustibles ou des matériaux inflammables.
6. Ne pas pulvériser de l'insecticide ou un spray combustible sur le produit.

**❗ Attention: Une utilisation incorrecte ou un non respect des règles de sécurité peuvent entraîner des blessures graves ou des dégâts matériels.**

1. Ne pas brancher plusieurs appareils électriques sur une même prise de courant. N'utiliser que la prise courant fourni.
2. N'utiliser que l'adaptateur fourni avec l'appareil. Ne pas utiliser un adaptateur ou une prise endommagée.
3. S'assurer que l'adaptateur est bien branché dans la prise de courant 100-240V AC 50/60 Hz.
4. Débrancher le cordon d'alimentation après utilisation.
5. Ne pas utiliser un cordon d'alimentation endommagé ou poussiéreux ou encore une prise de courant endommagée.
6. Ne pas insérer de corps étrangers tels que des épingles, des clous, etc. dans le produit.
7. Débrancher immédiatement le cordon d'alimentation s'il y a des bruits suspects, une odeur de brûlé ou encore de la fumée.
8. Ne pas utiliser le produit ou le cordon d'alimentation près de sources de chaleurs.
9. Ne rien attacher sur le cordon d'alimentation ou l'adaptateur.
10. Si le produit est endommagé ou immergé, s'assurer de réparer avant l'utilisation.
11. Ne pas immerger le produit ni lui verser de liquide dessus.
12. Ne pas plier le cordon d'alimentation, cela pourrait l'endommager.
13. Éteindre le produit avant de débrancher le cordon d'alimentation.
14. Ne pas faire tomber ni donner un choc.

Cet appareil est muni d'une fiche polarisée avec détrompeur (une lame est plus large que l'autre). Pour réduire le risque de choc électrique, il est possible de brancher la fiche dans sa prise que dans un seul sens. Si la fiche ne rentre pas complètement dans la prise, inverser le sens du branchement. Si cela ne convient toujours pas, contacter un électricien qualifié. Ne pas essayer de contourner cette sécurité.

# MOSCLEAN AH1

## Air Purifier 使用 说明书

- 旨在保障使用者的人身安全以及财产不受损失。
- 请务必仔细阅读本手册，并按照其说明进行正确操作。
- 阅读完毕后，请放置在显眼的地方，方便使用者可随时参阅。
- 本手册包含产品保修卡。

### ■ 安全注意事项

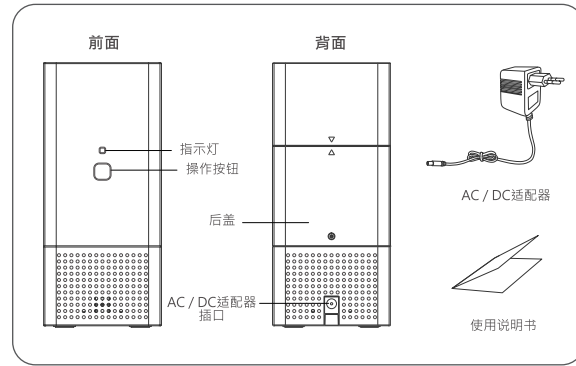
**▲ 警告：不遵守安全注意事项，可能会导致重大人身伤害或财产损失。**

1. 请勿将手指或异物放置在进风口和出风口。
2. 产品正常工作时，请勿打开滤网盖。
3. 请勿随意分解、修理、改造产品及适配器。
4. 请勿在高湿度地区使用本产品，请勿用湿手触摸适配器（或电源插头）。
5. 请勿在有可燃气及易燃物质泄漏的地方以及有可能泄漏的地方安装本产品。
6. 请勿向本产品上喷洒杀虫剂或可燃性喷雾。

**❗ 注意：不遵守安全注意事项，可能会导致轻微的人身伤害或财产损失。**

1. 请勿同时将多个电器插入同一插座，请使用专用插座。
2. 请使用专用适配器，不要使用已损坏的适配器及插头。
3. 请将适配器插入100-240V、电源 50/60Hz的专用插座。
4. 不使用本产品时，请拔掉电源插头。
5. 请勿使用破损或有灰尘的电源插头及松动的插座。
6. 请勿将针、手指、钉子等异物放到产品内部。
7. 如产品发出奇怪声音、有焦味、冒烟等情况时，请立即切断电源。
8. 请勿在发热器旁边使用本产品 and 电源线。
9. 请勿在适配器和电源插头上张贴异物。
10. 产品破损或浸水的情况下，请务必修理后再使用。
11. 请勿将本产品放在水中浸泡或用水泼洒。
12. 请勿弯曲或让重物重压电源线。
13. 关闭产品后请拔掉电源线。
14. 对产品不要有任何冲击或掉在地面上，会成为故障的原因。

### ■ 部件名称



### ■ 安装方法

**❗ 注意：不遵守以下说明，可能会导致轻微的人身伤害或财产损失。**

- 请勿将本产品放置在倾斜的地方等不稳定的场所或风大的地方。
- 请确认产品的进风口和出风口处有无障碍物。
- 请确保在有滤网的状态下使用本产品。
- 请勿将本产品用于去除有毒气体。
- 本品与周边物品的距离请保持5cm以上。
- 请避免阳光直射。

1. 请将本产品安装在稳定的场所。
2. 请将配好的适配器插在产品背面-DC适配器插口处，然后将电源插头插到插座上。

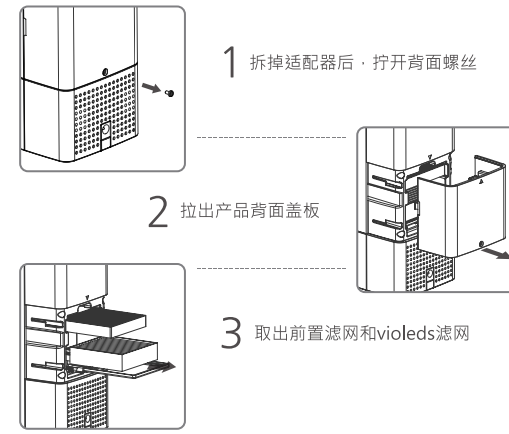
### ■ 运行方法

1. 按启动按钮，产品开始工作。
2. 运行时，按停止按钮，产品停止工作。

### ■ 清洁方法

**❗ 注意：如不遵守以下说明，可能会导致轻微的人身伤害或财产损失。**

- 清洗、更换滤网时，请拔掉电源插头。
- 请勿在产品上直接洒水清洗或使用研磨剂、茶、稀释剂、酒精等擦拭。
- 请定期清洁前置滤网和violeds滤网。
- 清洁机身时，请用柔软的干布擦拭。



**4 前置滤网的清洁方法**  
清洗周期/3个月



掸掉滤网上的灰尘或用水清洗，彻底干燥后再使用。

# MOSCLEAN AH1

## Air Purifier 使用 说明书

- ユーザーの安全を守り、財産上の損害を防止するためのものです。
- 必ずよく読んで製品を正しく使用してください。使用説明書を読んで、
- 使用する人がいつでも見える場所に保管してください。
- この使用説明書は、製品保証書が含まれています。

### ■ 安全のための注意事項

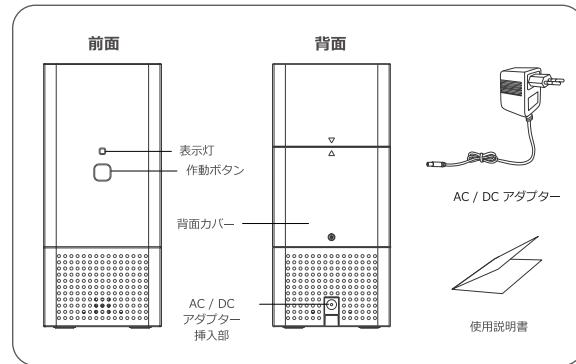
**▲ 警告：守らなかった場合は重大なユーザーの安全と財産上の損害が発生する可能性があります。**

1. 製品の吸入口、排出口に向かって指や異物を入れないでください。
2. 動作中のフィルターカバーを開けないで下さい。
3. 製品とアダプターを分解、修理、改造しないで下さい。
4. 湿気の多いところで使用しないで、濡れた手でアダプターを扱わないで下さい。
5. 可燃性ガスと引火性物質を漏洩されるところや漏洩可能性があるところには設置しないで下さい。
6. 製品に殺虫剤や可燃性のスプレーをかけないで下さい。

**❗ 注意：守らなかった場合わずかなユーザーの安全と財産上の損害が発生する可能性があります。**

1. 一つのコンセントに複数の電気製品を接続しないで専用のコンセントを使用して下さい。
2. 専用アダプターのみを使用し、アダプタとプラグが破損された状態で使用しないで下さい。
3. アダプターは100~240V、電源50 / 60Hz専用のコンセントに使用して下さい。
4. 製品を使用しないときは、電源プラグをコンセントから抜いて下さい。
5. 損傷されたり埃が付いた電源プラグ、がたつきコンセントは使用しないで下さい。
6. 製品内部にピン、指、釘などの異物を入れないで下さい。
7. 製品から異音、焦げ臭い、煙などが出れば、すぐに電源を遮断して下さい。
8. 電源コードと製品を熱器具の近くで使用しないで下さい。
9. アダプターと電源プラグに異物を付着しないで下さい。
10. 製品が破損または浸水された場合は、必ず修理の後に使用下さい。
11. 本体を水につけたり水をかけたりしないで下さい。
12. 電源コードを曲げたり、重いに押されて壊れないようにして下さい。
13. 製品の電源をオフにした後、電源コードを抜いて下さい。
14. 製品に強い衝撃を与えたり、落とさないで下さい。故障の原因になります。

### ■ 部品の名称



### ■ 設置方法

**❗ 注意：守らなかった場合、軽いユーザーの安全と財産上の損害が発生する可能性があります。**

- 傾いた場所など、不安定な場所や、風が多く吹くところに置かないで下さい。
- 製品の空気吸入口または排気口側に障害物がないかを確認して下さい。
- 本体は、必ずフィルターがある状態で使用して下さい。
- 有毒性のガス除去に使用しないで下さい。
- 周辺の間隔が5cm以上がなるように設置して下さい。
- 直射日光が照りつけるところでは使用しないで下さい。

1. 製品を安全な場所に設置して下さい。
2. 付属のアダプターを製品の背面DCアダプター挿入部に差し込み、電源プラグをコンセントに差し込んで下さい。

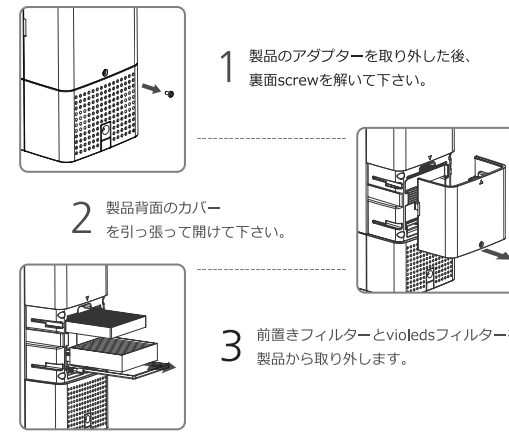
### ■ 运行方法

1. 製品のボタンをタッチすると、製品が動作します。
2. 製品が動作中のボタンをタッチすると、動作が停止します。

### ■ お手入れ方法

**❗ 注意：守らなかった場合、軽いユーザーの安全と財産上の損害が発生する可能性があります。**

- 清掃、フィルター交換の際には、必ず電源プラグをコンセントから抜いて下さい。
- 製品に水を直接かけて掃除したり、研磨剤、ベンジン、シンナー、アルコールなどで拭かないで下さい。
- プレフィルターとvioledsフィルターは定期的に清掃して下さい。
- 外側掃除の時に、乾くて柔らかい布で拭いて下さい。



**4 プレフィルターの掃除方法**  
クリーニングサイクル / 3ヶ月



プレフィルター  
フィルターのホコリを払うか、または水できれいに洗浄して完全に乾燥した後、使用して下さい。

### ■ 清洁方法

**5 violeds 滤网再生方法**  
清洗周期/ 6个月



沸水中浸泡20至30分钟后，将水抖掉，用厨房用纸擦干或吹风机吹干，彻底干燥后可再使用。  
※使用沸水时请注意安全。

**6** 将清洁完毕的前置滤网和violeds滤网放回产品内，并按逆序组装。

### ■ 替换方法

- 另行购买HEPA滤网，按上述与清洁方法相同的方式进行替换。
- 替换周期 / 6个月  
(根据HEPA过滤网的使用环境更换周期会有所不同。)

### ■ 品质保证书

- 在正常使用环境下发生的故障，保证期间（一年）之内提供免费维修。
- 即使在保证期间内，因使用者过失导致的故障，对此仅提供付费维修。
- 本保证书不再发行，请妥善保管。

产品名	MOSCLEAN AH1(AIR PURIFIER)	型号	CPASV4GW
生产日期		販売日	
供应商		顧客氏名	
客户地址			
電話番号			

### ■ お手入れ方法

**5 violedsフィルター再生方法**  
クリーニングサイクル / 6ヶ月



沸騰したお湯に20~30分浸した後、水気をよく払ってキッチンタオルやドライヤーなどで完全に乾燥させた後に使用して下さい。  
※熱湯を使用する際のご注意下さい。

**6** 洗浄されたプレフィルターとvioledsフィルターを製品に挿入した後、逆順に組み立てて下さい。

### ■ 交換方法

- HEPAフィルターは、別途購入した後、上記の洗浄方法のように換えて下さい。
- 交換サイクル / 6ヶ月  
(使用環境によってHEPAフィルターの交換サイクルが異なる可能性があります。)

### ■ 品質保証書

- 消費者の正常的な使用状態で故障が発生した場合、保証期間（1年）の間には、無償修理をいたします。
- 保証期間内であっても、消費者の過失による故障については、有償で修理をいたします。
- 保証書は再発行しませんので、大切に保管して下さい。

製品名	MOSCLEAN AH1(AIR PURIFIER)	モデル	CPASV4GW
製造日付		販売日	
供給先		顧客姓名	
顧客の住所			
電話番号			