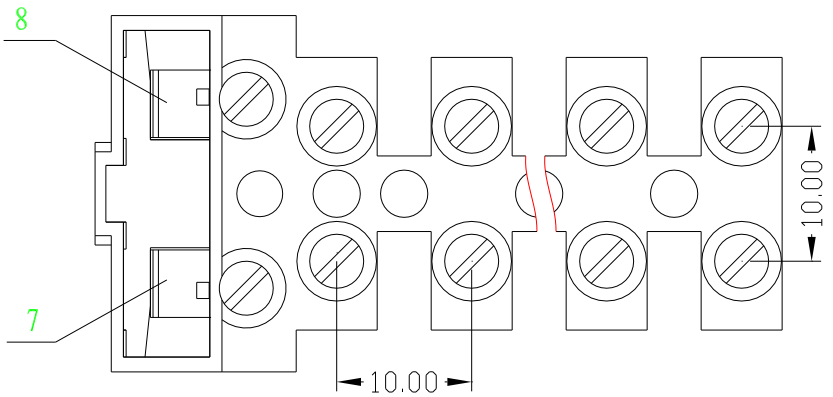
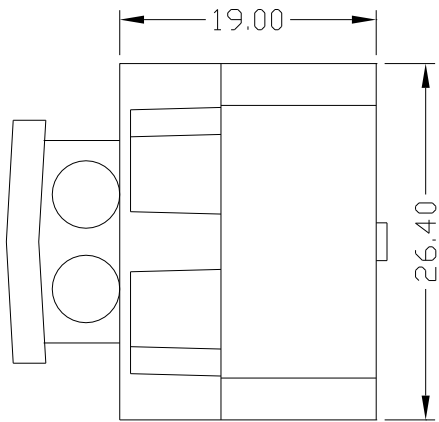
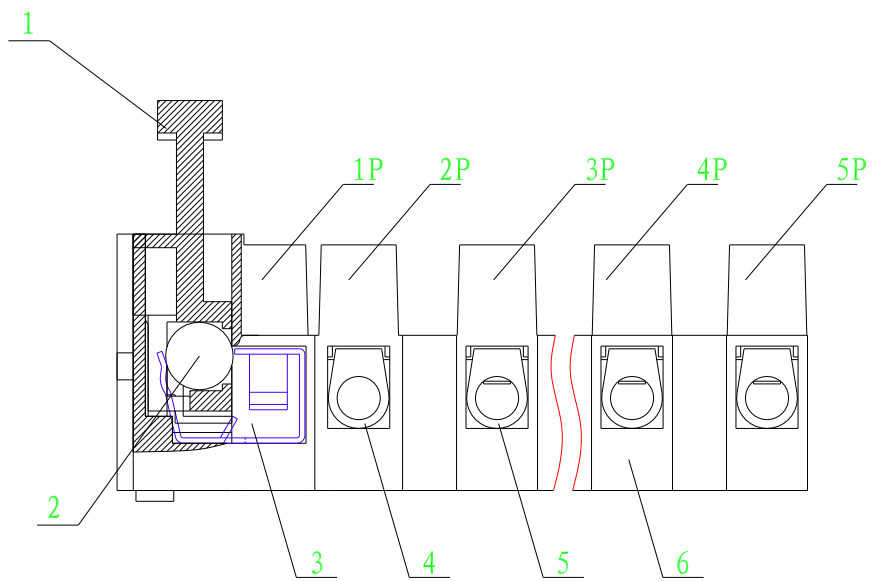


序号/RevNo.	名称/Title	文件编号/File No.
1	XY806A保险管座	QJ/XYT-21385
2	XY806保险丝管	QJ/XYT-21288
3	XY806铜方块	QJ/XYT-21283
4	XY806铜柱一	QJ/XYT-21286
5	XY806铜柱二	QJ/XYT-21287
6	XY806A塑件主体	QJ/XYT-21386
7	XY806右簧片	QJ/XYT-21285
8	XY806左簧片	QJ/XYT-21284
9	XY129螺丝(二)	QJ/XYT-21247



250V 2.5A 2.5mm<sup>2</sup>

Poles: 3P

Pitch: 10mm

Materials:

Housing: PA66 (UL94-0)

Screw: Steel (A3), Nickel plated

Terminal block: Brass, Nickel plated

Poles	1P	2P	3P	4P	5P
A	9.2	21.15	31.15	41.15	50.90

说明:

1. 保险丝管选配;
2. 第3P、4P、5P位置的铜柱应按要求使用铜柱一或铜柱二。

设计/Designed by	绘图/Drawing by	审核/Checked by	批准/Approved by	未注公差 General Tolerance	
		图名/File name	文件编号/File No.	x. ±0.2	x.° ±2°
		XY806A产品图	QJ/XYT-22174	.x ±0.1	.x° ±1°
备注/Remark		页序/Sheet		.xx ±0.05	.xx° ±0.5°
				.xxx ±0.01	
				单位/Units: mm	

序号/RevNo.	更改记录/Revision note	签名/Signature	日期/Date