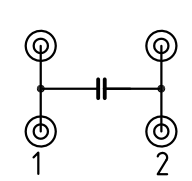
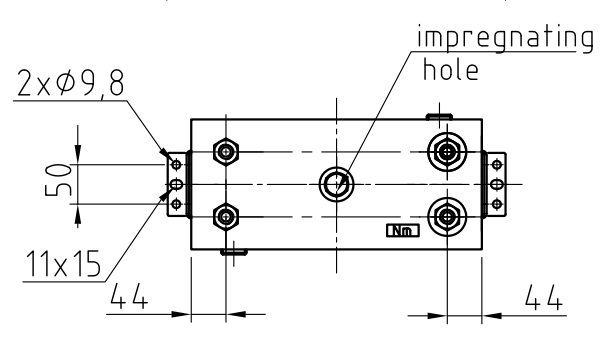
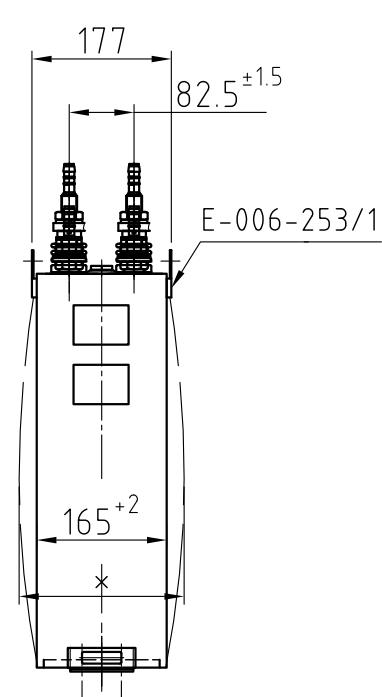
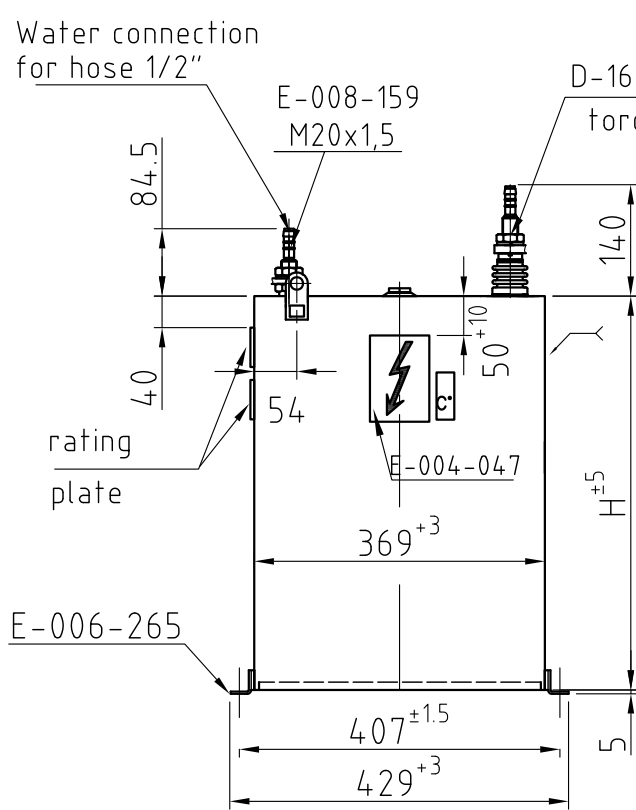


We reserve all rights for this technical document; this applies especially in the case of a patent being issued or a design registered. This technical document may neither be copied nor rendered accessible to third parties without our prior written agreement. Fabrication, reproduction or other utilization - also by means of tools which have been fabricated to this drawing - in accordance with this document is prohibited to third parties. Violation entitles us to claim for damage and may result in prosecution.

"Für diese technische Unterlage behalten wir uns alle Rechte vor; dies gilt insbesondere für den Fall einer Patent- oder Gebrauchsmuster-Erteilung. Ohne unsere vorausgehende schriftliche Zustimmung ist jede Vervielfältigung oder Zurverfügungstellung an Dritte untersagt. Herstellung, Nachbau oder sonstige Nachbearbeitung - auch mittels Werkzeugen, die nach dieser Zeichnung hergestellt wurden - entsprechend dieser Unterlage für Dritte ist verboten. Zuwiderhandlungen berechtigen uns, Schadenersatz zu fordern und können strafrechtliche Folgen haben."



Warn lettering:
 Attention!
 Case and water channels
 are live

* capacitor is liable to expand up to approx. 115% when under load condition

Terminal	1-2								
Q [kVar]	2500								
C [µF]	398								
I [A]	2500								
Bushing									
Bolt									
Rated output	: 2500	kvar	Power loss	: 2183	W	Case height	: 490	mm	
Rated voltage	: 1000	V	Cooling water	: 9	l/min	Weight	: 48	kg	
Rated frequency	: 1000	c/s	pressure loss	: 300	mbar	A	:	mm	
Rated current	: 2500	A	max. cooling water temp.	40°C		Connection	:		
Comm.-No.	:		Item:		Qty.:	RA	:	32.024,2	
Ordering-No.	:		Type	: Phawos 1/2500/1 k					

PERMISSIBLE TOLERANCES: ISO 2768		DATE	Name			
<input type="checkbox"/> FINE	<input type="checkbox"/> MEAN	<input checked="" type="checkbox"/> COARSE	<input type="checkbox"/> VERY COARSE	DRAWN	25.11.99	Mock
				CHECKED		3 Druckwächter an Seitenansicht entf. 18.10.00 Mock
DIMENSIONS IN				DRAWN		2 Neue CAD-Zeichnung 25.11.99 Mock
ORIGINAL DRAWING				CHECKED		INDEX CHANGE DATE NAME
APPLICATION FOR	SCALE	DESIGNATION		Werkstoff / MATERIAL:		
	1:10	Medium Frequency Capacitor with live casing				
				SUBST. FOR Ausg.1	SUBST. BY RA 32.024,2	

VISHAY ELECTRONIC GMBH
 Division Roederstein/ESTA

DWG NO.: 03-B-732E-A3
 EDV No.: 0:\KB\03\B\732E-A3.dwg
 RA 32.024,2