

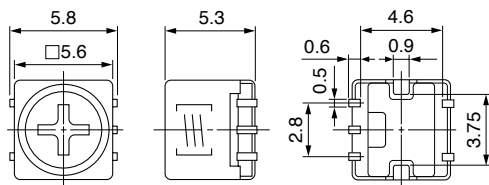
TYPE FSDV

For Reflow Soldering

Frequency Range: 0.2~15MHz

Inductance Range: 1 μ H~7mH

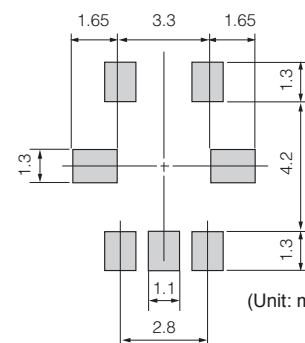
Q Approx.: 60 (at 455kHz and 10.7MHz)



(Unit: mm)

Recommended Patterns

推奨パターン



(Unit: mm)

Features

- Highly durable against mechanical stress.
- Wide operating temperature range (-40°C~+105°C)
Locatable behind cluster panel in vehicle
- 1,000 hours guarantee in reliability characteristics
- Terminal coplanarity: 0.1mm Max.

特長

- 機械的ストレスに強い
- 使用温度範囲(-40°C~+105°C)が広く
車載クラスパネル内での使用が可能
- 各種信頼性は、1,000時間の保証
- 端子の平坦度0.1mm以内の保証

SELECTION GUIDE FOR STANDARD COILS

TYPE FSDV				
東光品番	インダクタンス	Q	測定周波数	インダクタンス可変範囲
TOKO Part Number	Inductance L (μ H)	Q Min.	Test Frequency (MHz)	Inductance Adjustable Range \pm (%)
836BN-0075Z	1.8	40	7.96	3
836BN-0076Z	2.0	40	7.96	3
836BN-0077Z	2.2	40	7.96	3
836BN-0078Z	2.4	40	7.96	6
836BN-0079Z	2.7	55	7.96	3
836BN-0080Z	3.0	55	7.96	3
836BN-0081Z	3.3	55	7.96	3
836BN-0082Z	3.6	55	7.96	4
836BN-0083Z	3.9	55	7.96	4
836BN-0084Z	4.3	55	7.96	4
836BN-0085Z	4.7	60	7.96	4
836BN-0086Z	5.1	60	7.96	4
836BN-0087Z	6.6	60	7.96	4
836BN-0088Z	6.2	60	7.96	4
836BN-0089Z	6.8	60	7.96	4
836BN-0090Z	7.5	65	7.96	4
836BN-0091Z	8.2	65	7.96	4
836BN-0092Z	9.1	65	7.96	4
836BN-0093Z	10	50	2.52	5
836BN-0094Z	11	50	2.52	5
836BN-0095Z	12	50	2.52	5
836BN-0096Z	13	50	2.52	5
836BN-0097Z	15	50	2.52	5
836BN-0098Z	16	50	2.52	5
836BN-0099Z	18	50	2.52	5
836BN-0100Z	20	50	2.52	5
836BN-0101Z	22	50	2.52	5
836BN-0102Z	24	55	2.52	6
836BN-0103Z	27	55	2.52	6
836BN-0104Z	30	55	2.52	6
836BN-0105Z	33	55	2.52	6
836BN-0106Z	36	55	2.52	6
836BN-0107Z	39	55	2.52	6
836BN-0108Z	43	55	2.52	6
836BN-0109Z	47	55	2.52	6
836BN-0110Z	51	55	2.52	6
836BN-0111Z	56	55	2.52	6
836BN-0112Z	62	55	2.52	6
836AN-0113Z	68	35	2.52	6
836AN-0114Z	75	35	2.52	6
836AN-0115Z	82	35	2.52	6
836AN-0116Z	91	35	2.52	6
836AN-0117Z	100	45	0.796	6
836AN-0118Z	110	45	0.796	6
836AN-0119Z	120	45	0.796	6
836AN-0120Z	130	45	0.796	6
836AN-0121Z	150	45	0.796	6

TYPE FSDV				
東光品番	インダクタンス	Q	測定周波数	インダクタンス可変範囲
TOKO Part Number	Inductance L (μ H)	Q Min.	Test Frequency (MHz)	Inductance Adjustable Range \pm (%)
836AN-0122Z	160	45	0.796	6
836AN-0123Z	180	45	0.796	6
836AN-0124Z	200	45	0.796	6
836AN-0125Z	220	45	0.796	6
836AN-0126Z	240	45	0.796	6
836AN-0127Z	270	45	0.796	6
836AN-0128Z	300	45	0.796	6
836AN-0129Z	330	45	0.796	6
836AN-0130Z	360	45	0.796	6
836AN-0131Z	390	45	0.796	6
836AN-0132Z	430	45	0.796	6
836AN-0133Z	470	45	0.796	6
836AN-0134Z	510	45	0.796	6
836AN-0135Z	560	45	0.796	6
836AN-0136Z	620	40	0.796	6
836AN-0137Z	680	40	0.796	6
836AN-0138Z	750	40	0.796	6
836AN-0139Z	820	40	0.796	6
836AN-0140Z	910	40	0.796	6
836AN-0141Z	1000	40	0.252	6
836AN-0142Z	1100	20	0.252	6
836AN-0143Z	1200	20	0.252	6
836AN-0144Z	1300	20	0.252	6
836EN-0145Z	1500	25	0.252	6
836EN-0196Z	1600	25	0.252	6
836EN-0197Z	1800	30	0.252	6
836EN-0198Z	2000	30	0.252	6
836EN-0149Z	2200	30	0.252	6
836EN-0199Z	2400	30	0.252	6
836EN-0200Z	2700	30	0.252	6
836EN-0201Z	3000	30	0.252	6
836EN-0202Z	3300	30	0.252	6
836EN-0154Z	3600	30	0.252	6
836EN-0203Z	3900	30	0.252	6
836EN-0204Z	4300	30	0.252	6
836EN-0205Z	4700	30	0.252	6
836EN-0206Z	5100	30	0.252	6
836EN-0159Z	5600	30	0.252	6
836EN-0207Z	6200	30	0.252	6
836EN-0208Z	6800	30	0.252	6