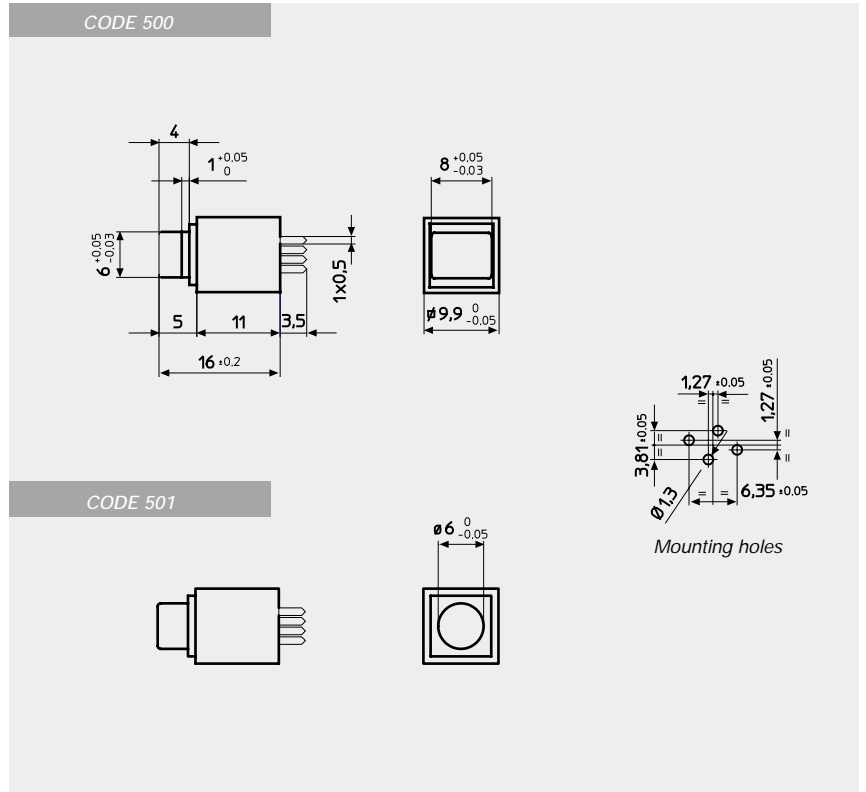
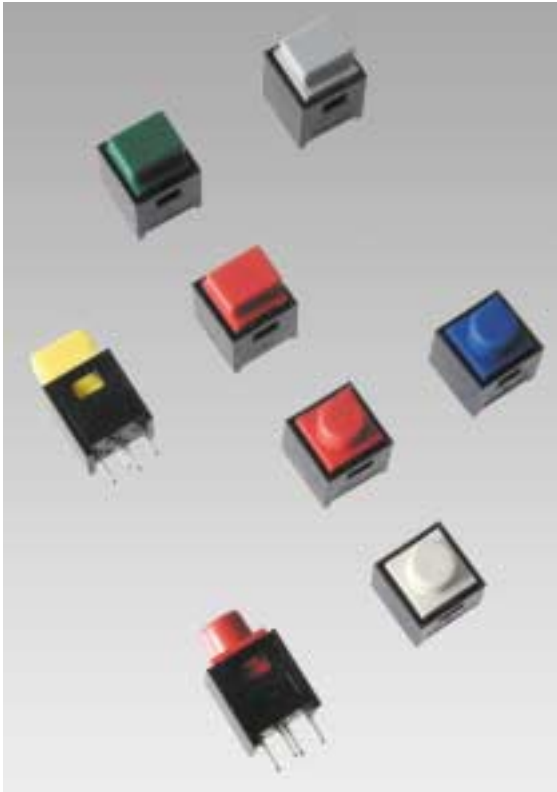




MICRO INTERRUOTORI
MICRO-SWITCHES
MINI INTERRUPTEURS
MIKROSCHALTER

TIPO
TYPE
TYPE
TYP

KEY

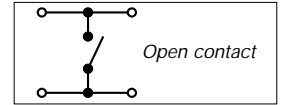


MOMENTANEO

MOMENTARY

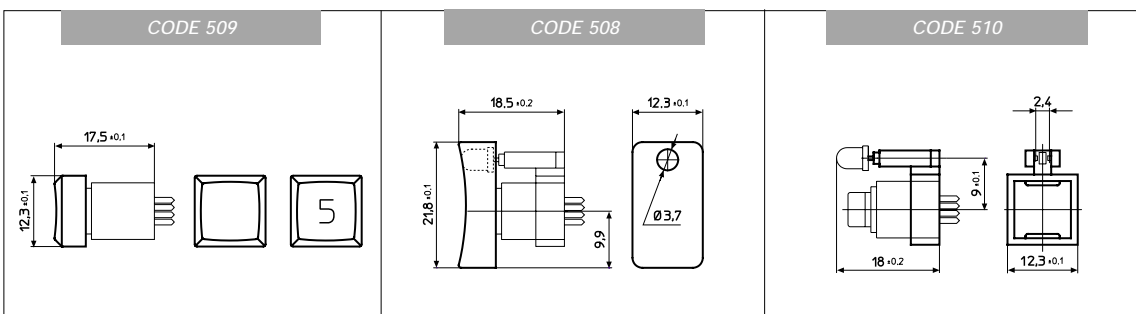
MOMENTANE

MOMENTAN



Corpo isolante Nero	Insulating body Black	Corps isolant Noir	Isolierkörper Schwarz	PPOM UL 94 VO
Tasto tondo/rettangolare	Round/rectangular knob	Bouton rond/rectangulaire	Taste (rund rechteckig)	ABS
Contatti	Contacts	Contacts	Kontakte	CuZn 37+ Ni + Ag
Forza di azionamento	Operating force	Force d'actionnement	Betätigungskraft	1,2 N
Forza di ritorno	Return force	Force de retour	Rückstellkraft	0,8 N
Corsa del tasto	Knob travel	Course de bouton	Tasthub	0,7 mm
Durata meccanica/cicli	Mechanical life/cycles	Durée de vie/cycles	Lebensdauer (Zyklen)	≥ 250.000
Tempo di rimbalzo	Bounce time	Temp de rebond	Prelzeit	< 2 ms
Corrente	Current	Intensité	Schaltstrom	20 mA
Tensione	Voltage	Tension	Schaltspannung	35 V (DC)
Resistenza di contatto	Contact resistance	Résistance de contact	Übergangswiderstand	< 25 m Ω
Resistenza di isolamento	Insulation resistance	Résistance d'isolement	Isolationswiderstand	> 25.000 M Ω
Capacità fra i contatti	Inter-contacts capacity	Capacité entre contacts	Kapazität zwischen den Kontakten	< 0,9 pF
Temperatura	Temperature	Température	Temperaturbereich	-20°C / + 70°C

CODICE	CODE	CODE	CODE	CODE
Tasto per codice 500	Knob for code 500	Bouton pour code 500	Knopf für code 500	CODE 509
Tasto led per codice 500	Led knob for code 500	Bouton led pour code 500	Knopf led für code 500	CODE 508
Supporto led x codice 500/501	Led support for code 500/501	Support led x code 500/501	Led Einsatz für code 500/501	CODE 510



OPTIONAL

Standard colours

	NE
	RO
	VE
	GC
	AR
	BU
	GS
	GI