

[リードタイプ] [Leaded type]

樹脂コート品 Resin coated CN, CH, BN, PH, DC Series	[高感度] [High sensitivity type] 樹脂コート品 Resin coated RM, RH Series	[高耐熱] [High temperature type] ガラスコート品 Glass encapsulated GA, GH, GR Series
--	---	--

〔用途〕 [Applications]

バッテリーパック
Battery pack

電子体温計
Clinical thermometer

電子レンジ
Microwave oven

〔特長〕 [Features]

小型で高精度である。
リード線長違い品対応可。
Small and Precise.
Available with different lead lengths.

小型で高精度、高感度である。
リード線が長く測定部の取り廻しが容易である。
Small, precise and sensitive.
Long leads for easy placement.

高温での使用が可能である。
自動実装が可能である。
Suitable for high temperature application.
Suitable for automatic insertion.

〔シリーズ〕 [Series]

BN, PH, CN, CH, DCシリーズ
BN, PH, CN, CH, DC Series

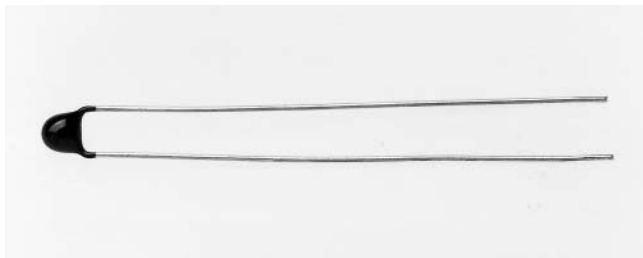
RM, RHシリーズ
RM, RH Series

GA, GH, GRシリーズ
GA, GH, GR Series

※BNシリーズについての詳細は、お問い合わせ下さい。 ※Please contact us for the details of BN series.

[ラジアルリードタイプ]

CN25シリーズ



- 抵抗値許容差 ±3%, 5% (R25)
- B定数許容差 ±3% (B25/50)
- 端子電極 Pbフリーはんだコート銅合金線
- 使用温度範囲 -40°C ~ +110°C
- 熱放散定数 $\delta=0.7\text{mW}/^\circ\text{C}$
- 定格電力 $P=59.5\text{mW}$

■特長

- 小型で高精度です。
- 温度サイクル特性に優れています。

■特性 Characteristics

CN25シリーズ CN25 Series

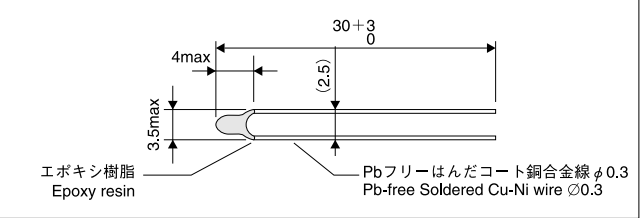
形名 Type	抵抗値 Resistance R25	B定数 B Value B25/50	B定数 B Value B25/85	熱時定数 Thermal time constant τ (sec.)	形名 Type	抵抗値 Resistance R25	B定数 B Value B25/50	B定数 B Value B25/85	熱時定数 Thermal time constant τ (sec.)
3G501**	500 Ω	3,450K	3,488K	14	3H103**	10k Ω	3,450K	3,486K	12
3G102**	1k Ω	3,450K	3,488K	12	6B103**		3,950K	3,989K	14
6D102**		3,930K	3,941K	14	6B203**	20k Ω	3,950K	3,989K	12
3G202**	2k Ω	3,450K	3,488K	14	3U303**	30k Ω	3,950K	4,025K	14
6D202**		3,930K	3,941K	12	3U503**	50k Ω	3,950K	4,025K	14
3G302**	3k Ω	3,450K	3,488K	12	3U104**	100k Ω	3,950K	4,025K	12
6D302**		3,930K	3,941K	14	4L204**	200k Ω	4,550K	4,629K	14
3H502**	5k Ω	3,450K	3,486K	14	4L304**	300k Ω	4,550K	4,629K	14
6E502**		3,950K	4,001K	12	4L504**	500k Ω	4,550K	4,629K	12
					4S105**	1M Ω	4,350K	4,464K	14

※R-Tデータに関しては、弊社ホームページに記載しておりますのでご参照願います。

[Radial leaded type]

CN25 Series

形状・寸法 Dimensions (mm)

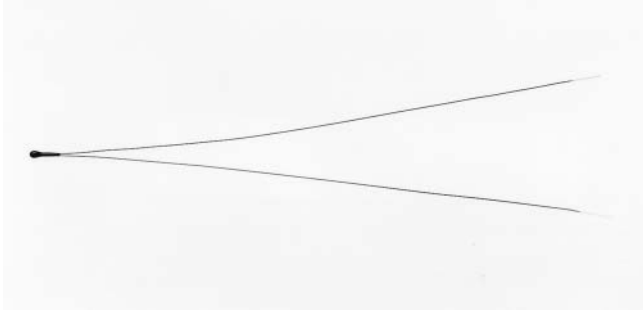


- Resistance tolerance ±3%, ±5% (R25)
- B value tolerance ±3% (B25/50)
- Termination Pb-free Soldered Cu-Ni wire
- Operating temperature range -40°C ~ +110°C
- Heat dissipation constant $\delta=0.7\text{mW}/^\circ\text{C}$
- Power rating $P=59.5\text{mW}$

■Features

- Small precision type.
- Excellent thermal cycle endurance.

RM16シリーズ RM16 Series



抵抗値許容差 $\pm 3\%, 5\%$ (R25)
 B定数許容差 $\pm 3\%$ (B25 / 50)
 端子電極 ポリウレタン被覆電線
 使用温度範囲 $-40 \sim +110$
 熱放散定数 $= 0.6\text{mW} /$
 熱時定数 $= 6\text{sec.}$
 定格電力 $P = 51\text{mW}$

特長

小型で高精度です。
 リード線が長く測定部の取り回しが容易です。

特性 Characteristics

RM16シリーズ RM16 Series

形名 Type	抵抗値 R25 Resistance	B定数 B25/50 B Value	B定数 B25/85 B Value	形名 Type	抵抗値 R25 Resistance	B定数 B25/50 B Value	B定数 B25/85 B Value
3G102 **	1k	3,450K	3,488K	3U503 **	50k	3,950K	4,025K
3G202 **	2k	3,450K	3,488K	3U803 **	80k	3,950K	4,025K
6D502 **	5k	3,930K	3,941K	4A104 **	100k	4,020K	4,099K
3H103 **	10k	3,450K	3,486K	4V204 **	200k	4,100K	4,185K
6E103 **		3,950K	4,001K	4L304 **	300k	4,550K	4,629K
6M203 **	20k	3,970K	4,084K	4S105 **	1M	4,350K	4,464K
6M303 **	30k	3,970K	4,084K				

R-Tデータに関しては、弊社ホームページに記載しておりますのでご参照願います。

Regarding R-T data, please refer to our Home Page.

DC30シリーズ DC30 Series

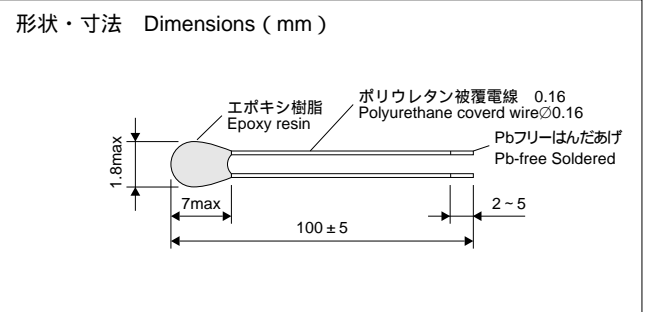


抵抗値許容差 $\pm 5\%, \pm 10\%$ (R25)
 B定数許容差 $\pm 3\%$ (B25 / 50)
 端子電極 Pbフリーはんだコート銅合金線
 使用温度範囲 $-40 \sim +100$

特長

自動実装が可能です。

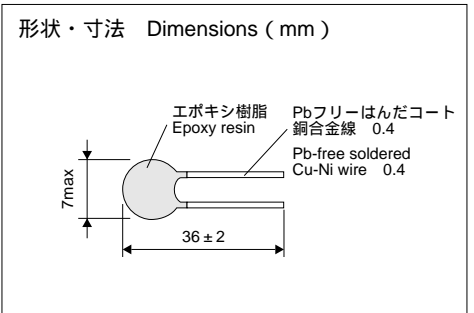
DC30シリーズの詳細はお問い合わせ下さい。



Resistance tolerance $\pm 3\%, \pm 5\%$ (R25)
 B value tolerance $\pm 3\%$ (B25/50)
 Termination Polyurethane covered wire
 Operating temperature range $-40^{\circ}\text{C} - +110^{\circ}\text{C}$
 Heat dissipation constant $\delta = 0.6\text{mW}/^{\circ}\text{C}$
 Thermal time constant $\tau = 6\text{sec.}$
 Power rating $P = 51\text{mW}$

■Features

- Small precision type.
- Long leads for easy sensor placement.



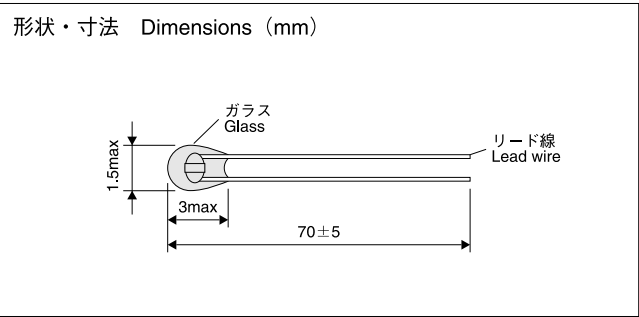
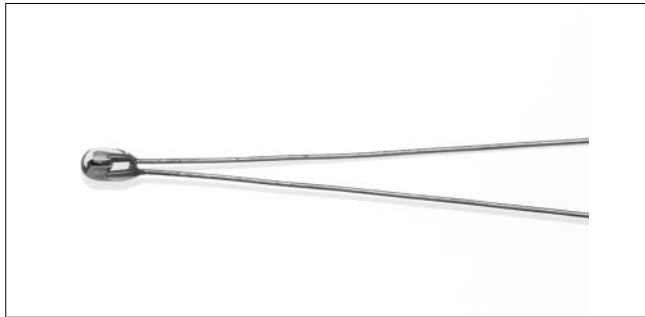
● Resistance tolerance $\pm 5\%, \pm 10\%$ (R25)
 ● B value tolerance $\pm 3\%$ (B25/50)
 ● Termination Pb-free Soldered Cu-Ni wire
 ● Operating temperature range $-40^{\circ}\text{C} \sim +100^{\circ}\text{C}$

■Features

- Can be used with automatic insertion equipment.

Please contact us for the details of DC30 series.

GR15シリーズ GR15 Series



- 抵抗値許容差…………… ±3%, ±5% (R25)
- B定数許容差…………… ±3% (B25/50)
- 端子電極…………… ジュメット線
- 使用温度範囲…………… -40°C~+300°C (150°C)
- 熱放散定数…………… $\delta=0.7\text{mW}/^\circ\text{C}$
- 熱時定数…………… $\tau=6\text{sec.}$
- 定格電力…………… P=87mW (150°C耐熱品)
P=192mW (300°C耐熱品)

- Resistance tolerance…………… ±3%, ±5%(R25)
- B value tolerance…………… ±3%(B25/50)
- Termination…………… Dumet wire
- Operating…………… -40°C~+300°C(150°C)
temperature range
- Heat dissipation…………… $\delta=0.7\text{mW}/^\circ\text{C}$
constant
- Thermal time constant…………… $\tau=6\text{sec.}$
- Power rating…………… P=87mW(max temp.150°C)
P=192mW(max temp.300°C)

■特長

- 小型で高精度です。
- 高温での使用が可能です。

■Features

- Small precision type.
- Suitable for high temperature applications.

■特性 Characteristics

300°C耐熱品 300°C Heat resistance
GR15シリーズ GR15 Series

形名 Type	抵抗値 R25 Resistance	抵抗値 R100 Resistance	抵抗値 R200 Resistance	B定数 B25/50 B Value	B定数 B25/85 B Value	B定数 B0/100 B Value	B定数 B100/200 B Value
7A103**	10kΩ	0.5309kΩ	0.04963kΩ	4,397K	4,369K	4,375K	4,184K
6P493**	49.12kΩ	3.315kΩ	0.3097kΩ	3,948K	3,984K	3,961K	4,185K
7C993**	98.63kΩ	6.264kΩ	0.5660kΩ	4,036K	4,074K	4,052K	4,245K
7B104**	100kΩ	3.813kΩ	0.2490kΩ	4,828K	4,843K	4,818K	4,818K
7D234**	231.4kΩ	12.98kΩ	1.017kΩ	4,207K	4,254K	4,221K	4,496K
5D105**	1MΩ	29.93kΩ	1.444kΩ	5,121K	5,184K	5,134K	5,352K
7E145**	1.388MΩ	63.87kΩ	4.021kΩ	4,460K	4,537K	4,488K	4,882K
5E106**	10MΩ	242.1kΩ	8.871kΩ	5,393K	5,486K	5,425K	5,838K

※R-Tデータに関しては、弊社ホームページに記載しておりますので参照願います。

※Regarding R-T data, please refer to our Home Page.

150°C耐熱品 150°C Heat resistance
GR15シリーズ GR15 Series

形名 Type	抵抗値 R25 Resistance	抵抗値 R100 Resistance		B定数 B25/50 B Value	B定数 B25/85 B Value	B定数 B0/100 B Value	
6S222**	2.186kΩ	0.2166kΩ		3,386K	3,419K	3,390K	
3G302**	3kΩ	0.2757kΩ		3,490K	3,527K	3,499K	
6Q542**	5.369kΩ	0.5103kΩ		3,423K	3,468K	3,450K	
6Q852**	8.471kΩ	0.8051kΩ		3,423K	3,468K	3,450K	
3H862**	8.563kΩ	0.7885kΩ		3,477K	3,519K	3,505K	
6Q113**	10.74KΩ	1.021kΩ		3,423K	3,468K	3,450K	
6M373**	36.74KΩ	2.262kΩ		3,985K	4,099K	4,015K	
6N493**	48.70KΩ	3.125kΩ		3,935K	4,030K	3,988K	

※R-Tデータに関しては、弊社ホームページに記載しておりますので参照願います。

※Regarding R-T data, please refer to our Home Page.