

**Серия PH-3**

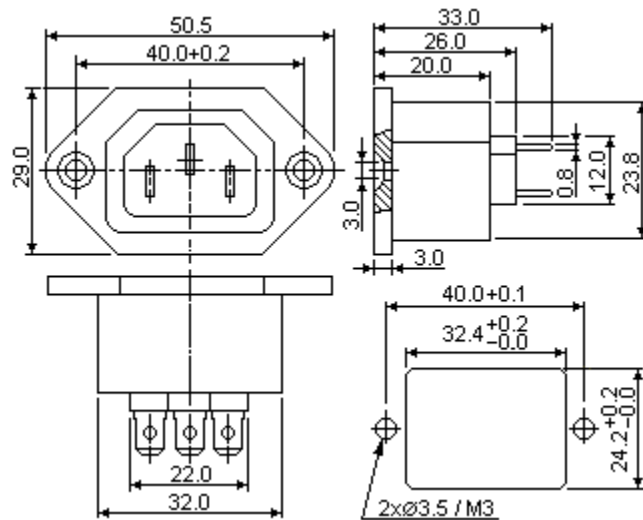
Основные характеристики:

Материал	корпуса	полистирол усиленный стекловолокном UL-94V-0
Предельные	ток напряжение	15 A 250 В
Сопротивление	изолятора	более 100 МОм при постоянном напряжении 500 В
Допустимые	температуры	-55 - + 105°C



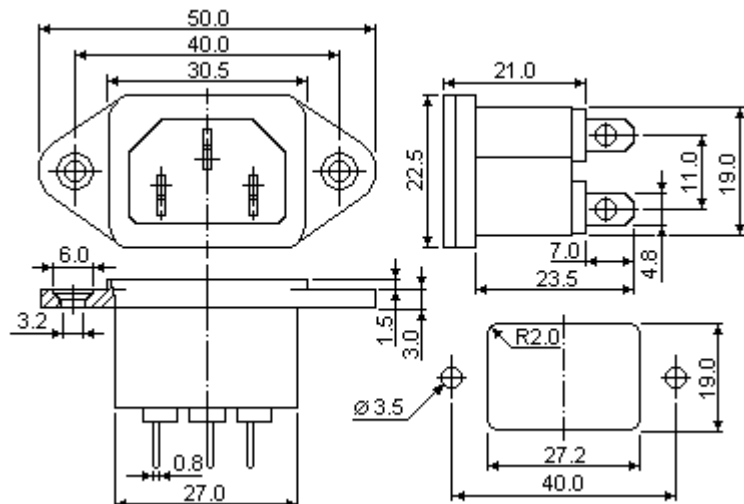
**PH-3BF**

**Розетка на блок**



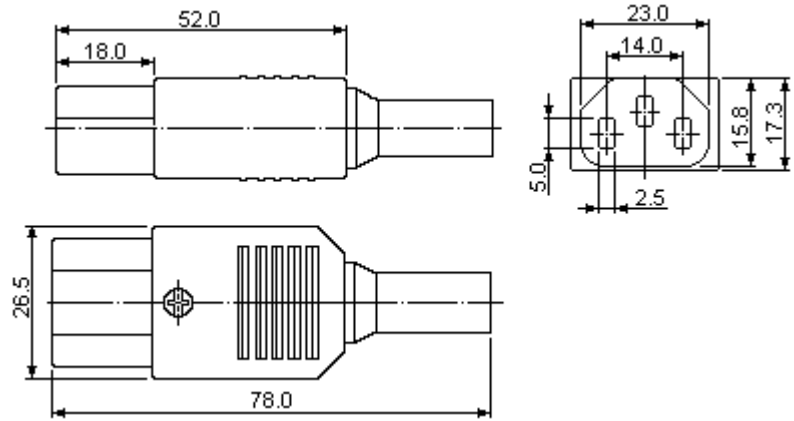
**PH-3BM**

**Вилка на блок**



**PH-3F**

**Розетка на кабель**



**PH-3M**

**Вилка на кабель**

