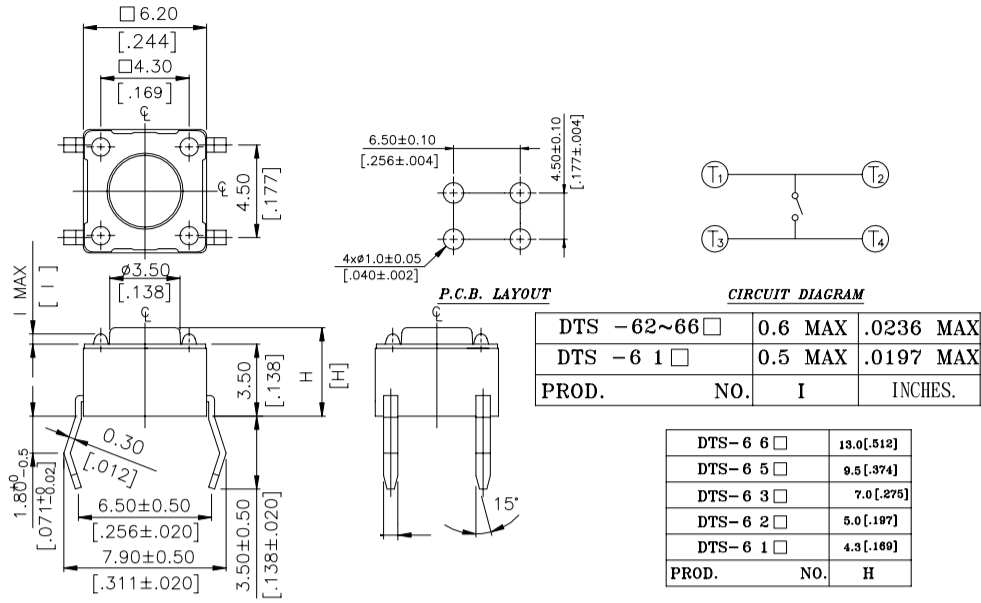
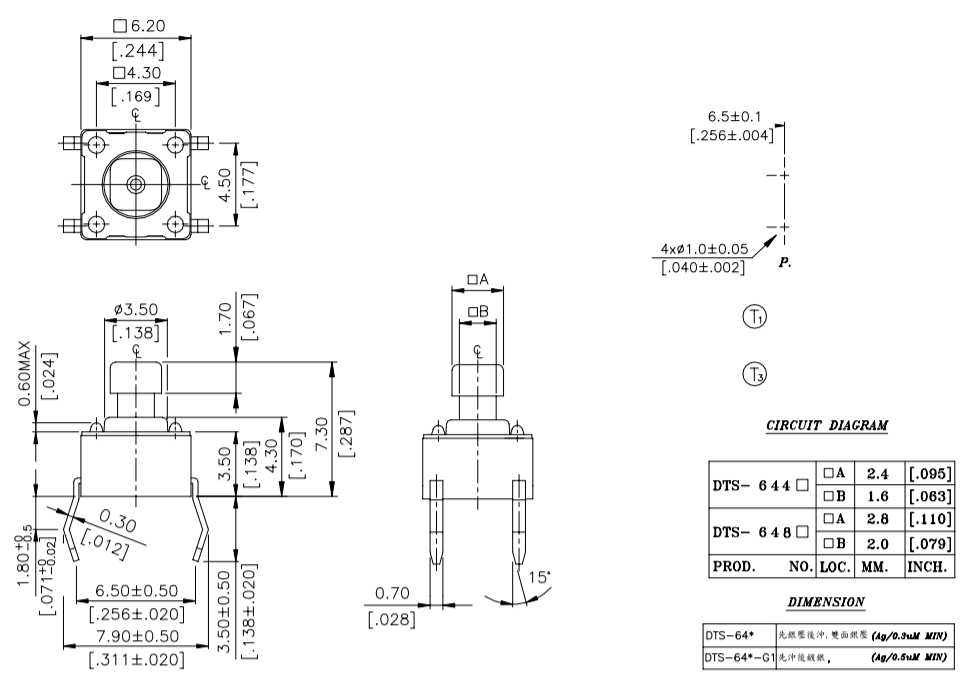


DTS-6, DTS-2, KTSC-6, KTSC-2 系列

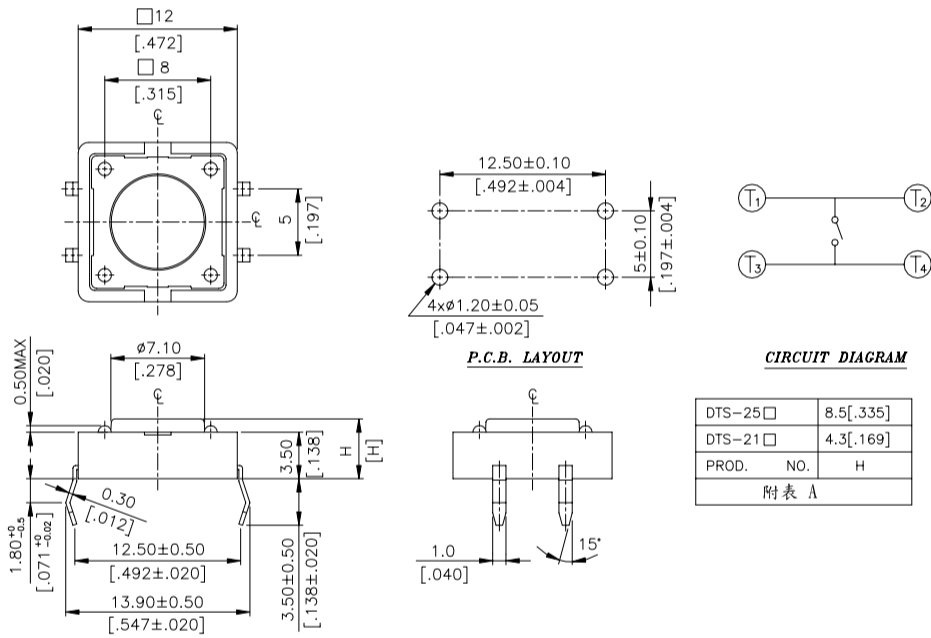
DTS-61~66



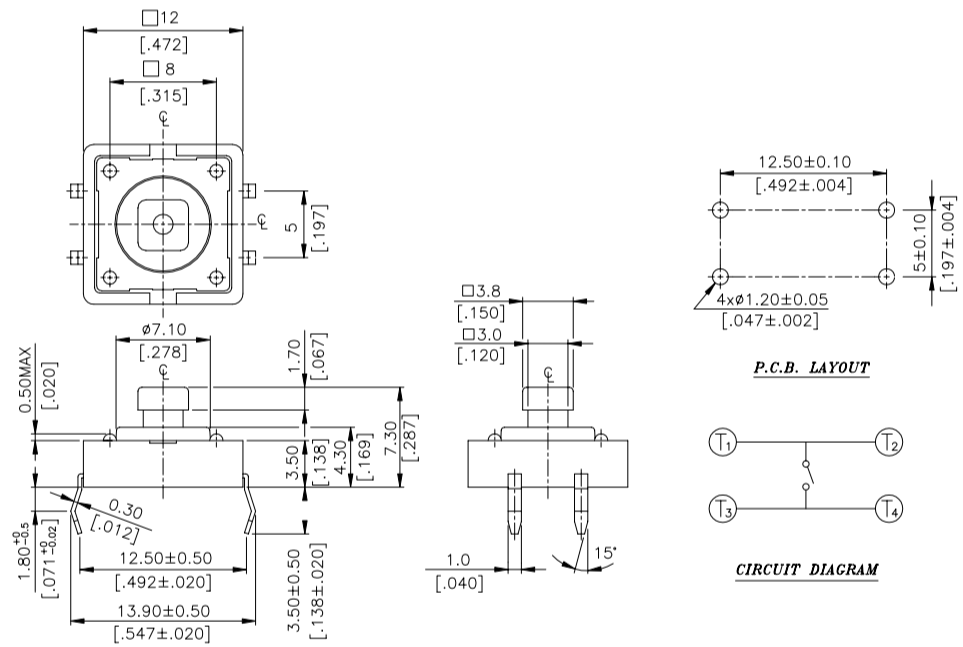
DTS-644~648



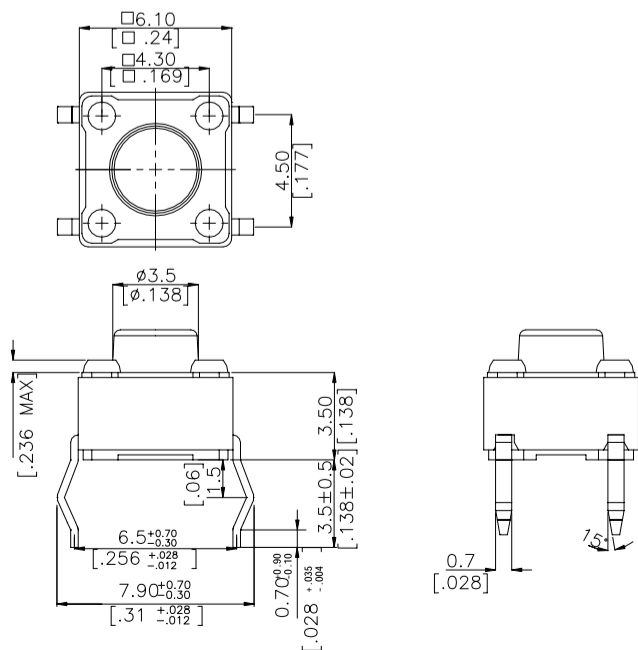
DTS-21~25



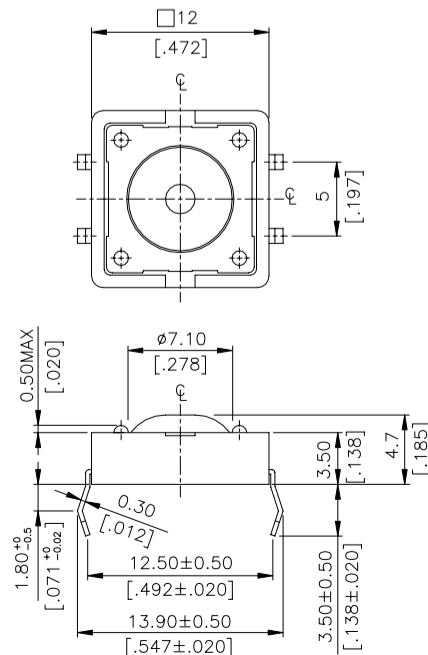
DTS-24



DTS-62Y (234)



DTS-21 (063)



Как заказать

DTS □ - □ □ □ - □ - □ (□□□)

(063) = Силиконовый шток
[DTS-21 Только]
(231) = Общая H: 6,0 мм
(083) = Общая H: 12,6 мм
(234) = Различные типы выводов

Упаковка
□ = россыпь
▲ В = в линейках
<▲ кроме DTS-63, 644, 648, 65, 66>

Пайка
V = без свинца

Цвет штока и усилие нажатия
▲ K = черный, 100 gf
N = коричневый, 160 gf
R = красный, 260 gf
S = оранжевый, 320 gf
▲ Y = желтый, 520 gf
N/K = черный, 160 gf
<▲ 12x12, K – Y не производятся>

Высота штока
6 x 6 мм
1 = 4,3 мм
2 = 5,0 мм
3 = 7,0 мм
44 = 7,3 мм (SQ.) x 2,4 мм
48 = 7,3 мм (SQ.) x 2,8 мм
5 = 9,51 мм
6 = 13 мм

12 x 12 мм
1 = 4,3 мм
4 = 7,3 мм (SQ.) x 3,8 мм
5 = 8,5 мм

Размер
6 = 6x6 мм
2 = 12x12 мм

□ = без направляющих
▲ P = с направляющими
<▲ только для 12x12>

Серия

Спецификация

Ход штока: (12x12) $0,35 \pm 0,1$ мм
(6x6) $0,25 \pm 0,2/-0,1$ мм
Рабочая температура: -25 °C ... +70 °C
Температура хранения: -30 °C ... +80 °C

Срок службы: 100,000 циклов для 320 gf, 520 gf
100,000 циклов для 260 gf
200,000 циклов для 100 gf, 160 gf

Нагрузка: 50 мА, 12 VDC
Сопротивление контактов: 100 мΩ max
Сопротивление изоляции: 100 мΩ min at 500 VDC
Диэлектрическая прочность: 250 VAC / 1 minute

Материалы

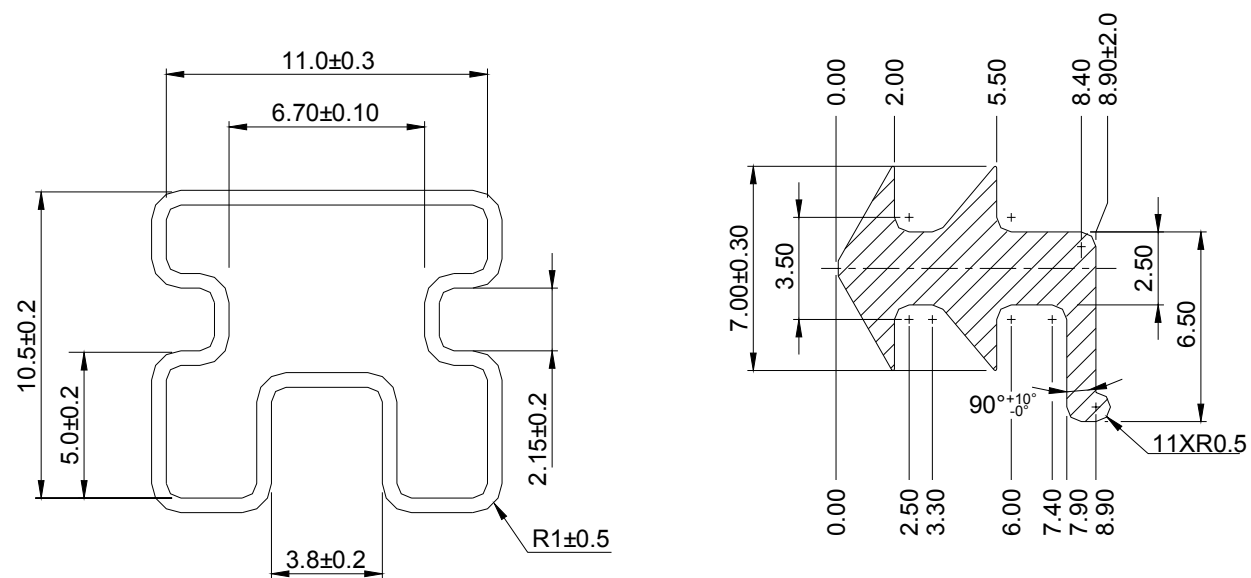
△ Крышка: нержавеющая сталь
△ Контактный диск: фосфор-бронза
с серебряным покрытием
△ Выводы: латунь, покрытая серебром
△ База: UL94V-0 нейлон термопластик
△ Шток: UL94V-0 нейлон термопластик

Процесс пайки

Автоматический монтаж:
Рекомендуемая температура пайки 260 °C максимум 5 секунд

Ручной монтаж:
Температура пайки 360 °C максимум 5 секунд

Упаковка



Наименование	Количество в ленте	Количество в пакете
DTS-6	1000	-
DTS-61		77
DTS-62		77
DTS-2	500	-