

3

N
N





3.1	N Straight Plug	93	3.1	N-Kabelstecker	93
3.2	N Straight Plug Crimp	97	3.2	N-Kabelstecker Crimp	97
3.3	N Angle Plug	98	3.3	N-Kabelwinkelstecker	98
3.4	N Angle Plug Crimp	100	3.4	N-Kabelwinkelstecker Crimp	100
3.5	N Panel Receptacle, male	100	3.5	N-Einbaustecker mit Flansch	100
3.6	N Straight Jack	101	3.6	N-Kabelbuchse	101
3.7	N Straight Jack Crimp	105	3.7	N-Kabelbuchse Crimp	105
3.8	N Bulkhead Jack	106	3.8	N-Kabeleinbaubuchse	106
3.9	N Bulkhead Jack Crimp	107	3.9	N-Kabeleinbaubuchse Crimp	107
3.10	N Panel Jack	108	3.10	N-Kabeleinbaubuchse mit Flansch	108
3.11	N Panel Jack Crimp	109	3.11	N-Kabeleinbaubuchse mit Flansch Crimp	109
3.12	N Bulkhead Socket	109	3.12	N-Einbaubuchse	109
3.13	N Panel Socket, female	110	3.13	N-Einbaubuchse mit Flansch	110
3.14	N Adaptor	111	3.14	N-Kupplung	111
3.15	N Adaptor for Panel Mounting	112	3.15	N-Verbindungsstück	112
3.16	N Angle Adaptor	112	3.16	N-Winkelverbindungsstück	112
3.17	N T Adaptor	113	3.17	N-T-Stück	113
3.18	N Surge Suppressor	114	3.18	N-Überspannungsableiter	114
3.19	N Dust Cap	119	3.19	N-Abdeckkappe	119
3.20	N Termination Plug	119	3.20	N-Abschlusswiderstand	119
3.21	N Hood	121	3.21	N-Abschirmkappe	121
3.22	N Attenuators	121	3.22	N-Dämpfungsglieder	121

The N series is a very popular coax connector. It is a medium sized, precision, weatherproof connector supplied with a screw coupling. In some applications this connector can be used up to 11 GHz. Only 50 Ω impedances are available. Connector styles are available for flexible, conformable, semi-rigid and corrugated cable types. Both crimp and clamp cable termination processes are used for this series. Special design techniques for this series of connectors have resulted in excellent levels of performance with regard to return loss (VSWR) and intermodulation distortion. Applications for these connectors vary from signal and data transmission where vibration resistance and environmental protection is required. N series provides a medium-power high-frequency solution for coax connections. Mating face sealing for N connectors between plug and jack (mated) according to IP 68. The classifications are general statements for the relevant series. Individual connectors may deviate from the values shown. If in doubt, please consult our engineers.

Die Serie N umfasst weit verbreitete koaxiale Steckverbindungen mittlerer Baugröße. Sie verfügen über eine Schraubverbindung und sind im Steckgesicht wasserdicht. Diese können je nach Bauform bis zu einer Frequenz von 11 GHz eingesetzt werden. Der Wellenwiderstand beträgt 50 Ω. Steckverbindervarianten gibt es für flexible, Semi-Flex-, Semi-Rigid- und Wellmantelkabel. Kabel werden je nach Ausführung durch Crimpen, Klemmen oder Löten angeschlossen. Aufgrund ihres konstruktiven Aufbaus werden sehr gute elektrische Werte bei der Rückflussdämpfung (VSWR) und Intermodulation erzielt. Die Steckverbinder der Serie N sind vibrationsfest und werden in der Signal- und Datenübertragung eingesetzt. N-Steckverbinder eignen sich besonders für koaxiale Verbindungen zur Übertragung mittlerer Leistungen bei hohen Frequenzen. Diese Steckverbinder erfüllen die Querdichtigkeit im Steckgesicht zwischen Stecker und Buchse im gesteckten Zustand gemäß IP 68. Diese Schutzklasse ist pauschal für die Serie N festgelegt worden. Für einzelne Steckverbindungen kann es zu Abweichungen kommen. Im Zweifelsfall bitte anfragen.

Mechanical Characteristics

Recommended coupling torque	4 - 6 Nm	Empfohlenes Kupplungsdrehmoment
Durability (mating cycles)	≥ 500	Lebensdauer (Steckungen)
Material: Spring contacts	CuBe2; CuNi1Pb1P(C97); CuSn13.5Pb0.5	Werkstoff: Federnde Kontaktteile
Material: Outer conductor	CuZn39Pb3	Werkstoff: Außenleiter
Material: Other metal parts	CuZn39Pb3	Werkstoff: Sonstige Metallteile
Material: Insulators	PTFE; PP nature	Werkstoff: Isolierteile
Material: Gaskets	Silicone; NBR	Werkstoff: Dichtungen
Finish: Inner conductor	Cu2Ag5	Oberfläche: Innenleiter
Finish: Outer conductor	CuSnZn3 (Telealloy); Ag2CuSnZn0.5 (Optargen)	Oberfläche: Außenleiter
Finish: Other metal parts	CuSnZn3 (Telealloy), Cu2Ni5	Oberfläche: Sonstige Metallteile
RoHS compliant		RoHS konform

Mechanische Eigenschaften

Climatic Characteristics

Climatic category acc. to IEC 60068 - 1	55/155/21	Prüfklasse nach DIN IEC 60068 Teil 1
---	-----------------	--------------------------------------

Thermische und klimatische Eigenschaften

Electrical Characteristics

Contact resistance inner conductor	≤ 1.5 mΩ	Durchgangswiderstand Innenleiter
Contact resistance outer conductor	≤ 1.0 mΩ	Durchgangswiderstand Außenleiter
Insulation resistance	≥ 5 GΩ	Isolationswiderstand
Voltage proof	2.5 kV _{eff} /50 Hz	Spannungsfestigkeit
Impedance	50 Ω	Wellenwiderstand
Return loss: Straight style	≥ 30.5 dB/1 GHz	Rückflussdämpfung: Gerade Ausführung
Return loss: Angle style	≥ 30.5 dB/1 GHz	Rückflussdämpfung: Winkel Ausführung
Working voltage	≤ 1 kV _{eff} /50 Hz	Betriebsspannung
Frequency range up to	11 GHz	Frequenzbereich bis

Elektrische Eigenschaften

Standards

IEC 61 169-16

Normen

IEC 61 169-16

The Return Loss values shown above correspond to the IEC standard 60 169-16. In most cases, the RF connectors from Telegärtner fulfill or exceed these requirements. Depending on the design and cable type, however, particular connectors could deviate from the norm. The exact parameters of individual products are available upon request.

Die oben angeführten Rückflussdämpfungswerte entsprechen der IEC-Norm 60 169-16. Die Telegärtner-Steckverbinder erfüllen oder übertreffen in den meisten Fällen diese Normwerte. Je nach Ausführung und Kabeltype können einzelne Steckverbinder jedoch abweichen. Die genauen Parameter der einzelnen Produkte sind auf Anfrage erhältlich.

Note

Combination connectors and cable clamps can be utilised to create a further number of N connector variations.

Weitere N-Steckverbindervarianten können durch die Kombination von Normköpfen und Kabelabfangungen zusammengestellt werden.

RF cable assemblies with N connectors upon request.

Konfektionierte HF-Kabel mit N-Steckverbindungen auf Anfrage.

Hinweis

Available types of connectors for corrugated cable

Telegärtner N connectors for feeder (less flexible) and jumper cables (highly flexible) are available in 4 different designs as follows:

Standard

Waterproof types for feeder and jumper cables.

Short

Compact types for feeder and jumper cables. Self-adhesive sleeving is necessary for waterproof external installation.

SIMFix®

Fast and simple connections. Designed for feeder cables. Waterproof; IP67.

Pro types / Plus types (SIMFix® Pro / SIMFix® Plus)

Longitudinal waterproof version with additional sealing of the outer conductor; IP 68

Steckverbinder-Ausführungen für Wellmantelkabel

Bei Telegärtner N Steckverbindern für Feeder Kabel (wenig flexibel) und Jumper Kabel (hochflexibel) lassen sich 4 Ausführungen unterscheiden:

Standard

Wasserdichte Ausführungen für Feeder und Jumper Kabel

Kurz

Kompakte Ausführungen für Feeder und Jumper Kabel.

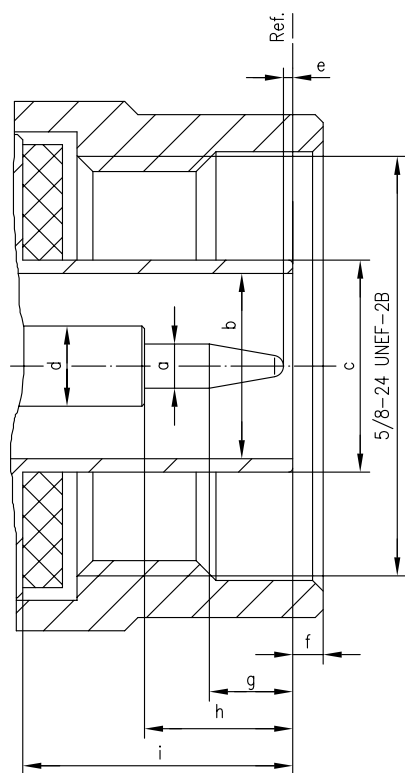
Klebeschumpfschlauch für Einsatz im Freien (Wasserdichtigkeit) erforderlich.

SIMFix®

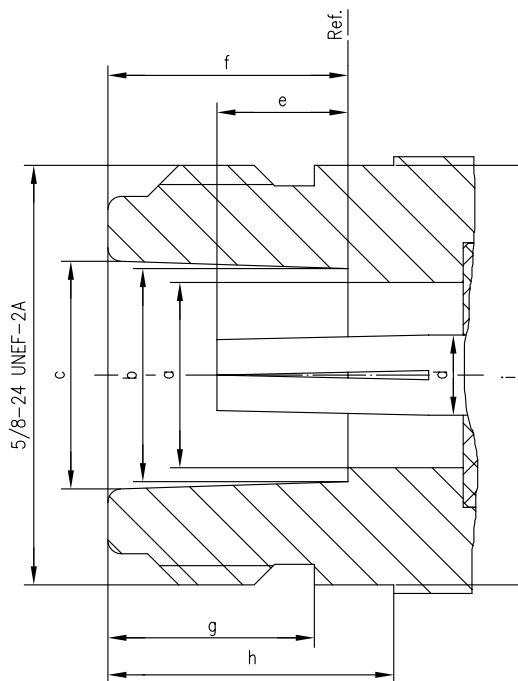
Schnellanschluss-Ausführungen für Feeder Kabel. Wasserdicht; IP67.

Pro Typen / Plus Typen (SIMFix® Pro / SIMFix® Plus)

Längs- und querdichte Ausführung mit zusätzlicher Außenleiterabdichtung; IP 68.

**N Mating Face
N-Steckgesicht****Plug
Stecker**

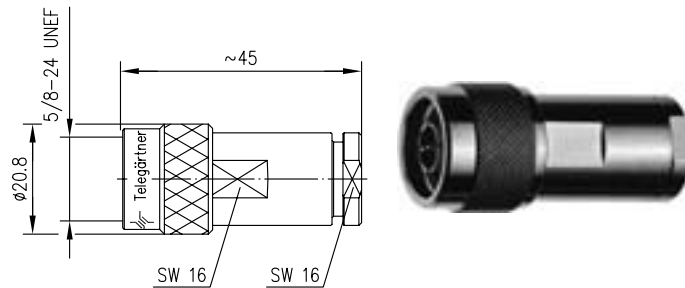
	[inch]		[mm]	
	min.	max.	min.	max.
a	0.063	0.066	1.60	1.676
b	0.2756	0.2756	7.00	7.00
c	-	0.316	-	8.027
d	0.120	0.120	3.04	3.04
e	0.0	0.062	0.0	1.57
f	0.016	0.060	0.41	1.52
g	0.110	0.140	2.79	3.56
h	0.210	-	5.33	-
i	0.364	-	9.25	-

**Jack
Buchse**

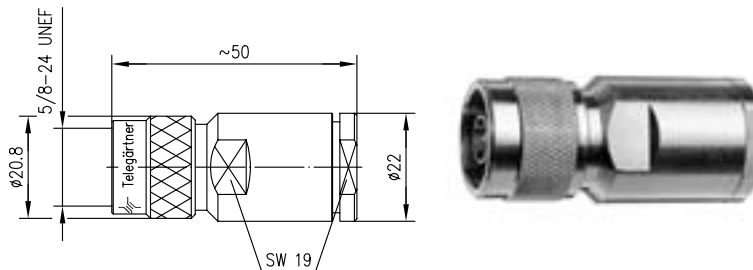
	[inch]		[mm]	
	min.	max.	min.	max.
a	-	0.278	-	7.06
b	0.316	0.320	8.027	8.13
c	0.336	0.344	8.53	8.74
d	0.120	0.120	3.04	3.04
e	0.187	0.207	4.75	5.26
f	0.356	0.362	9.05	9.19
g	0.266	-	6.76	-
h	0.422	-	10.72	-
i	-	0.627	-	15.93

**N Straight Plug
N-Kabelstecker**

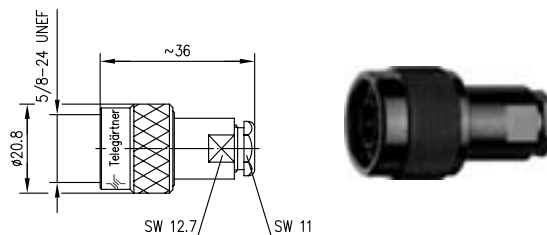
3.1



Order No. Bestell-Nr.	Cable group; cable Kabelgruppe; Kabel	Remarks Anmerkungen	Assembly Montage
J01020H1070	RG-213/U; RG-214/U; 9880 Belden	solder/clamp; pressure sleeve IP 67 löt/klemm; Druckverschraubung IP 67	B01



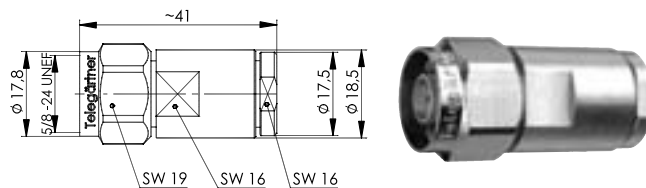
Order No. Bestell-Nr.	Cable group; cable Kabelgruppe; Kabel	Remarks Anmerkungen	Assembly Montage
J01020A0029	G46 (4.2/11.5)	solder/clamp; pressure sleeve IP 67 löt/klemm; Druckverschraubung IP 67	B74
J01020B0029	G47 (4.5/11.5)	solder/srew; pressure sleeve IP 67 löt/schraub; Druckverschraubung IP 67	B74



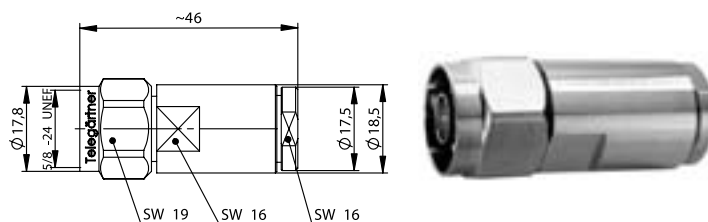
Order No. Bestell-Nr.	Cable group; cable Kabelgruppe; Kabel	Remarks Anmerkungen	Assembly Montage	MIL-Std. MIL-Std.
J01020A0016	G3 (RG-178B/U)	solder/clamp; pressure sleeve IP 67 löt/klemm; Druckverschraubung IP 67	B02	
J01020A0015	G7 (RG-316/U)	solder/clamp; pressure sleeve IP 67 löt/klemm; Druckverschraubung IP 67	B02	
J01020B1276	G1 (RG-58C/U); G5 (RG-223/U); 1.0/2.95 AF; RG-141A/U; RG-142B/U	solder/clamp; pressure sleeve IP 67 löt/klemm; Druckverschraubung IP 67	B03	UG-536A/U
J01020A0062	G9 (UT-250)	solder/clamp; pressure sleeve IP 67 löt/klemm; Druckverschraubung IP 67	B49	

3.1

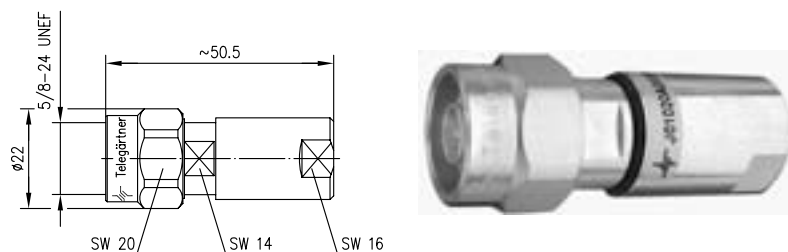
N Straight Plug N-Kabelstecker



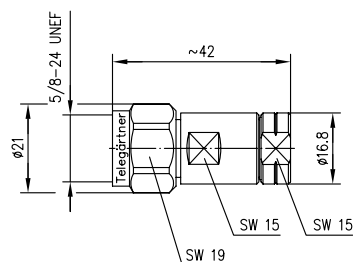
Order No. Bestell-Nr.	Cable group; cable Kabelgruppe; Kabel	Remarks Anmerkungen	Assembly Montage
J01020A0149	G37 (2.7/7.25); G42 (2.7/7.1); H500; Aircom Plus	solder/clamp; pressure sleeve IP 67 löt/klemm; Druckverschraubung IP 67	B82



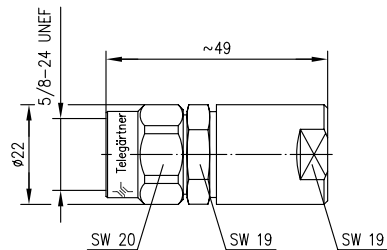
Order No. Bestell-Nr.	Cable group; cable Kabelgruppe; Kabel	Remarks Anmerkungen	Assembly Montage
J01020A0156	G37 (2.7/7.25)	spring/clamp; field mount type; IP67 steck/klemm; Feldmontage-Type; IP67	B87



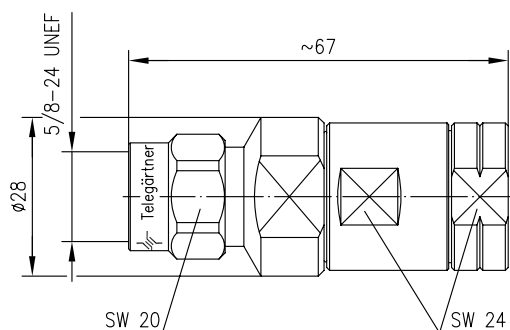
Order No. Bestell-Nr.	Cable group; cable Kabelgruppe; Kabel	Remarks Anmerkungen	Assembly Montage
J01020A0028	G36 (1/4")	Standard	B25



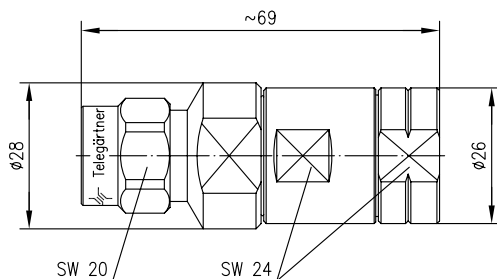
Order No. Bestell-Nr.	Cable group; cable Kabelgruppe; Kabel	Remarks Anmerkungen	Assembly Montage
J01020A0150	G20 (1/4" Flex)	SIMFix IP 67; pressure sleeve SIMFix IP 67; Druckverschraubung	B85



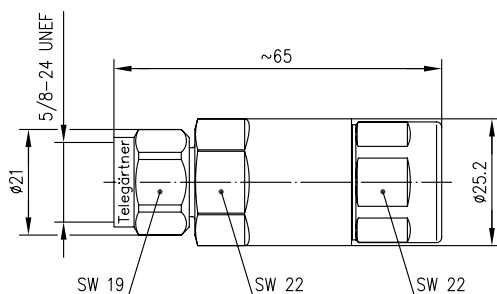
Order No. Bestell-Nr.	Cable group; cable Kabelgruppe; Kabel	Remarks Anmerkungen	Assembly Montage
J01020A0010	LCF 38-50 J	Standard	B29
J01020A0031	LDF2-50 Andrew	Standard	B29



Order No. Bestell-Nr.	Cable group; cable Kabelgruppe; Kabel	Remarks Anmerkungen
J01020A0098	G23 (1/2" FLEX)	SIMFix IP 67; pressure sleeve SIMFix IP 67; Druckverschraubung

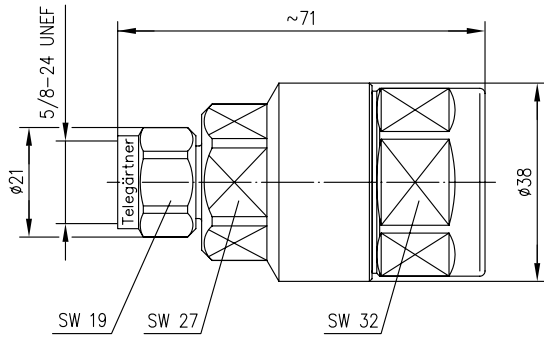


Order No. Bestell-Nr.	Cable group; cable Kabelgruppe; Kabel	Remarks Anmerkungen
J01020A0105	G23 (1/2" FLEX)	SIMFix Pro IP 68; pressure sleeve SIMFix Pro IP 68; Druckverschraubung

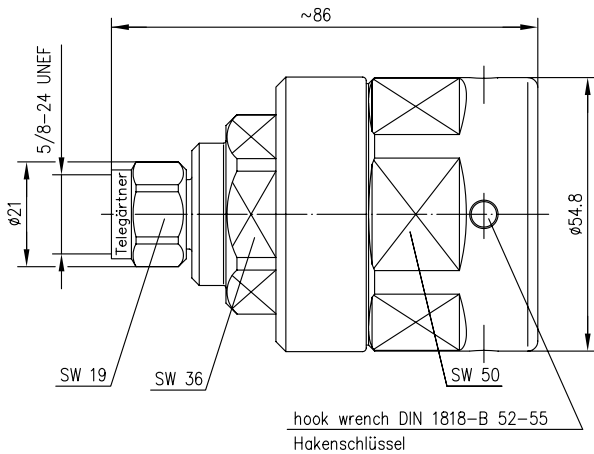


Order No. Bestell-Nr.	Cable group; cable Kabelgruppe; Kabel	Remarks Anmerkungen
J01020G0141	G21 (1/2")	SIMFix Pro IP 68

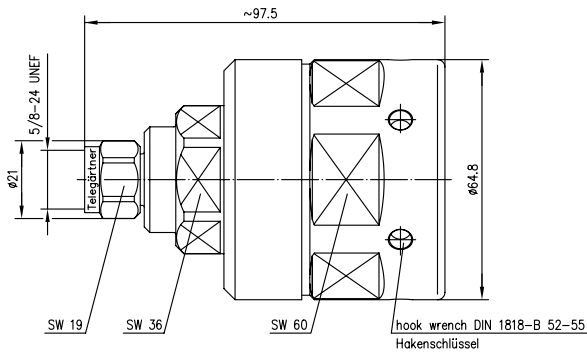
N Straight Plug
N-Kabelstecker



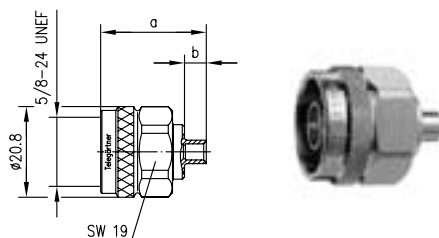
Order No. Bestell-Nr.	Cable group; cable Kabelgruppe; Kabel	Remarks Anmerkungen
J01020G0142	G24 (7/8")	SIMFix Pro IP 68



Order No. Bestell-Nr.	Cable group; cable Kabelgruppe; Kabel	Remarks Anmerkungen	Assembly Montage
J01020G0143	G33 (1 1/4")	SIMFix Pro IP 68	B80



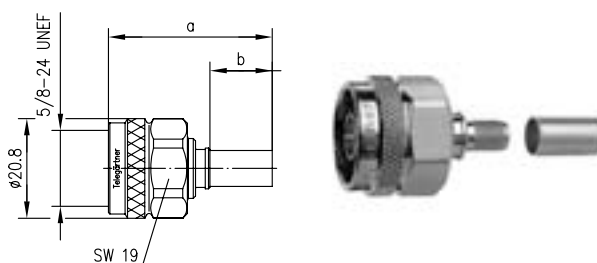
Order No. Bestell-Nr.	Cable group; cable Kabelgruppe; Kabel	Remarks Anmerkungen
J01020G0144	G26 (1 5/8")	SIMFix Pro IP 68



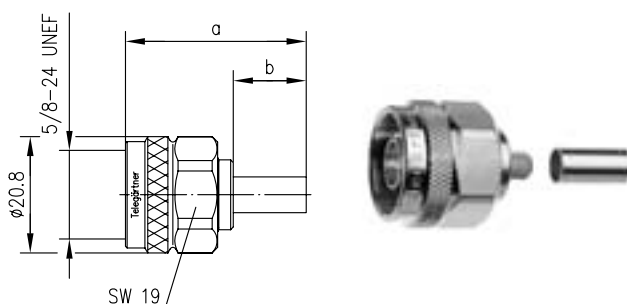
Order No. Bestell-Nr.	Cable group; cable Kabelgruppe; Kabel	Dimensions Abmessungen	Assembly Montage
J01020A0109	G10 (UT-141)	a=24.3, b=5	B71
J01020A0112	G9 (UT-250); OE 5085	a=26.4, b=4.4	B72

N Straight Plug Crimp N-Kabelstecker Crimp

3.2



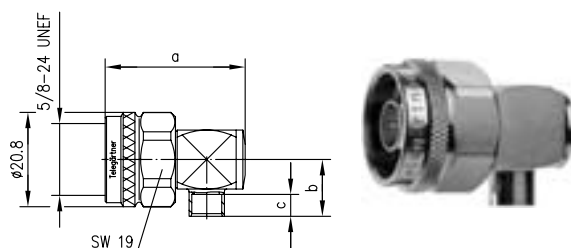
Order No. Bestell-Nr.	Cable group; cable Kabelgruppe; Kabel	Remarks Anmerkungen	Dimensions Abmessungen	Assembly Montage	Crimp die Crimpeinsatz
J01020A0119	G30 (1.5/3.8)	crimp/crimp	a=34.2, b=13	B3331	N01001A0056
J01020A0131	9880 Belden	crimp/crimp	a=36.5, b=14.5	B3412	N01001D1274
J01020A0127	G37 (2.7/7.25)	crimp/crimp	a=36.5, b=14.5	B3426	N01001A0030
J01020A0133	G42 (2.7/7.1); AA-5886	crimp/crimp	a=36.6, b=14.5	B3426	N01001A0030
J01020A0107	RG-213/U	crimp/crimp	a=36.5, b=14.5	B3412	N01001D1274
J01020A0110	RG-214/U	crimp/crimp	a=36.5, b=14.5	B3412	N01001D1274
J01020A0132	RG-393/U; K 07252 D-01	crimp/crimp	a=36.5, b=14.5	B3426	N01001A0030



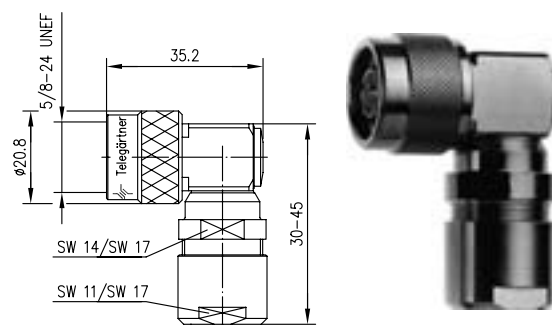
Order No. Bestell-Nr.	Cable group; cable Kabelgruppe; Kabel	Remarks Anmerkungen	Dimensions Abmessungen	Assembly Montage	Crimp die Crimpeinsatz
J01020A0103	G7 (RG- 316/U)	crimp/crimp	a=27.5, b=9.5	B3116	N01001A0009
J01020A0104	G8 (RD-316)	crimp/crimp	a=27.5, b=9.5	B3120	N01001A0014
J01020A0108	G1 (RG-58C/U)	crimp/crimp	a=32.5, b=13	B3305	N01001A0005
J01020A0113	G5 (RG-223/U)	crimp/crimp	a=32.5, b=13.5	B3305	N01001A0005

N Angle Plug

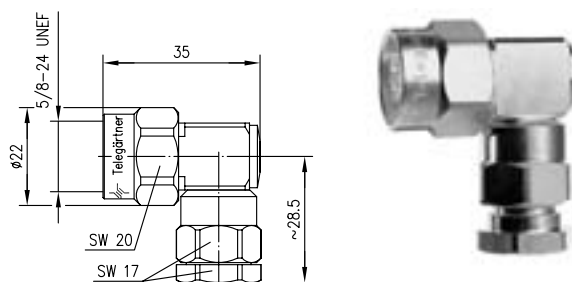
N-Kabelwinkelstecker



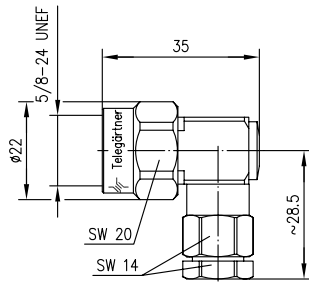
Order No. Bestell-Nr.	Cable group; cable Kabelgruppe; Kabel	Dimensions Abmessungen	Assembly Montage
J01020A0063	G9 (UT-250)	a=31, b=12.5, c=4.8	B40
J01020B0041	G10 (UT-141)	a=27.5, b=10, c=4	B47



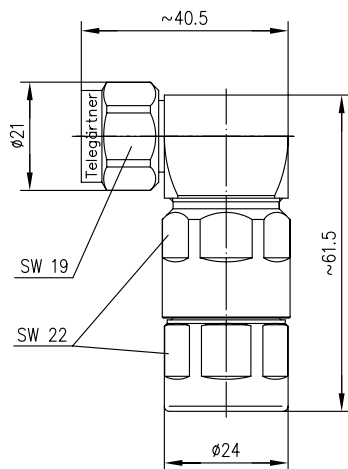
Order No. Bestell-Nr.	Cable group; cable Kabelgruppe; Kabel	Remarks Anmerkungen	Assembly Montage	MIL-Std. MIL-Std.
J01020A0122	G1 (RG-58C/U); G5 (RG-223/U); RG 141 A/U; RG-142 B/U; 1.0/2.95 AF	MIL-clamp MIL-Verschraubung	D01	
J01020A0123	G42 (2.7/7.1); RG-213/U; RG-11A/U; AA 5886	MIL-clamp MIL-Verschraubung	D04	UG-594/U
J01020A0129	RG-214/U; RG-393/U; 9880 Belden	MIL-clamp MIL-Verschraubung	D04	



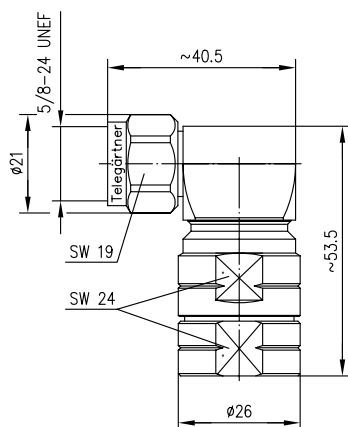
Order No. Bestell-Nr.	Cable group; cable Kabelgruppe; Kabel	Remarks Anmerkungen	Assembly Montage
J01020A0124	SCF38-50J	short; pressure sleeve kurz; Druckverschraubung	D07



Order No. Bestell-Nr.	Cable group; cable Kabelgruppe; Kabel	Remarks Anmerkungen	Assembly Montage
J01020A0126	G20 (1/4")	short; pressure sleeve kurz; Druckverschraubung	B62



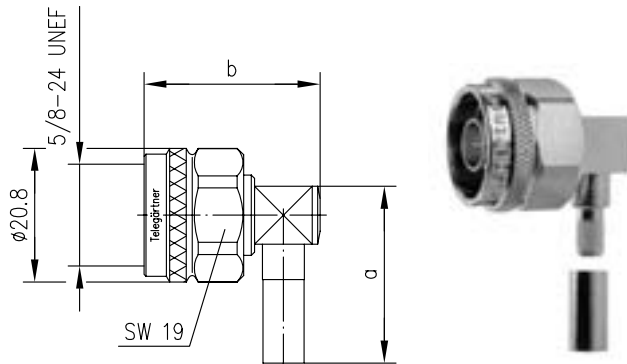
Order No. Bestell-Nr.	Cable group; cable Kabelgruppe; Kabel	Remarks Anmerkungen
J01020B0044	G21 (1/2")	SIMFix Pro IP 68



Order No. Bestell-Nr.	Cable group; cable Kabelgruppe; Kabel	Remarks Anmerkungen
J01020A0147	G23 (1/2" FLEX)	SIMFix Pro IP 68; pressure sleeve SIMFix Pro IP 68; Druckverschraubung

N Angle Plug Crimp

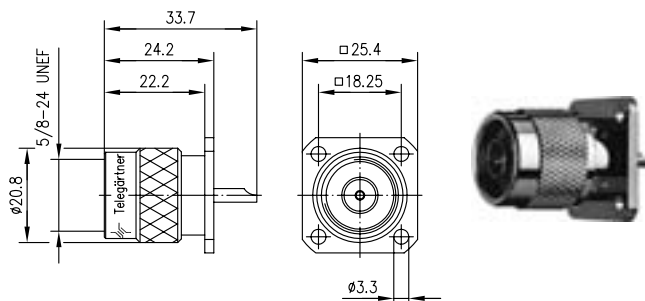
N-Kabelwinkelstecker Crimp



Order No. Bestell-Nr.	Cable group; cable Kabelgruppe; Kabel	Remarks	Dimensions Abmessungen	Assembly Montage	Crimp die Crimpeinsatz
J01020A0040	G7 (RG-316/U)	solder/crimp löt/crimp	a=24, b=27.5	B1803	N01001A0009
J01020A0039	G8 (RD-316)	solder/crimp löt/crimp	a=24, b=27.5	B1814	N01001A0014
J01020A0035	G1 (RG-58C/U); RG-141A/U	solder/crimp löt/crimp	a=27.5, b=27.5	B1805	N01001A0005
J01020A0036	G5 (RG-223/U); RG-142B/U	solder/crimp löt/crimp	a=28, b=27.5	B1805	N01001A0005
J01020A0097	G30 (1.5/3.8); LMR-240	solder/crimp löt/crimp	a=31, b=31	B1831	N01001A0056
J01020A0046	G42 (2.7/7.1); RG-213/U; AA5886	solder/crimp löt/crimp	a=31, b=31	B1812	N01001D1274
J01020A0045	RG-214/U; RG-393/U	solder/crimp löt/crimp	a=29.5, b=31	B1812	N01001D1274
J01020B0081	G37 (2.7/7.25)	solder/crimp löt/crimp	a=31, b=31	B1812	N01001D1274

N Panel Receptacle, male

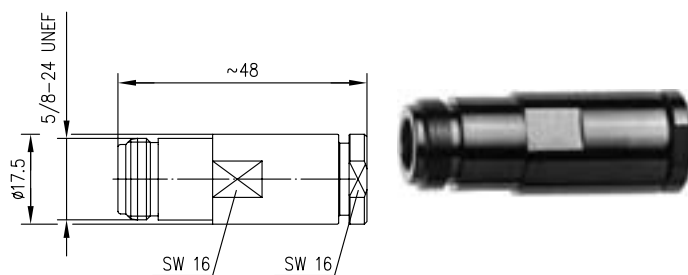
N-Einbaustecker mit Flansch



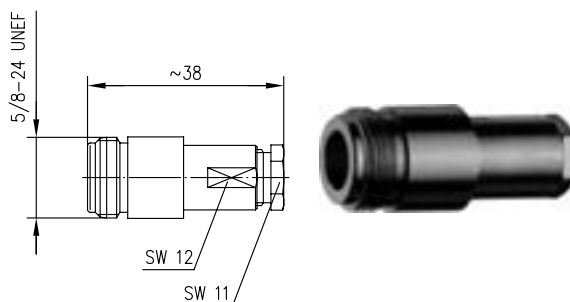
Order No. Bestell-Nr.	Mount. dim. Einbaumaß
J01020A0032	Z08

**N Straight Jack
N-Kabelbuchse**

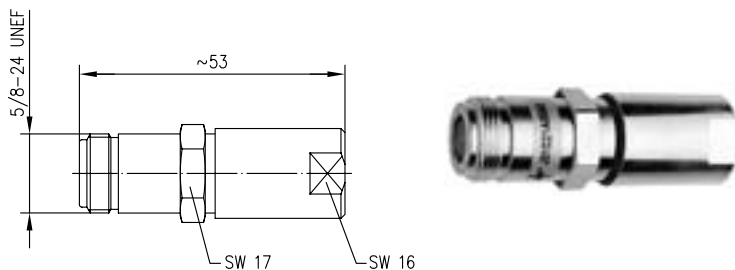
3.6



Order No. Bestell-Nr.	Cable group; cable Kabelgruppe; Kabel	Remarks Anmerkungen	Assembly Montage	MIL-Std. MIL-Std.
J01021H1076	RG-213/U; RG-214/U; 9880 Belden	pressure sleeve IP 67 Druckverschraubung IP 67	B04	UG-23/U



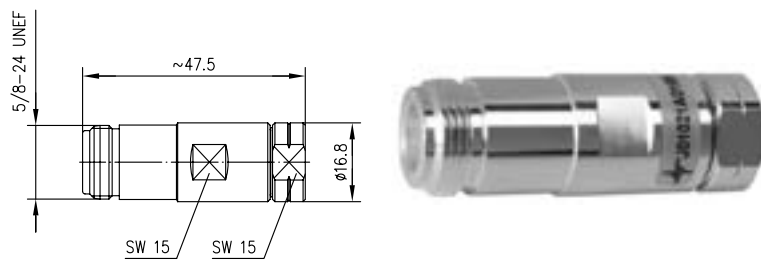
Order No. Bestell-Nr.	Cable group; cable Kabelgruppe; Kabel	Remarks Anmerkungen	Assembly Montage
J01021H0080	G3 (RG-178B/U)	pressure sleeve IP 67 Druckverschraubung IP 67	B05
J01021H0019	G7 (RG-316/U)	pressure sleeve IP 67 Druckverschraubung IP 67	B05
J01021H0021	G1 (RG-58C/U); G5 (RG-223/U); 1.0/2.95 AF	pressure sleeve IP 67 Druckverschraubung IP 67	B06
J01021H0070	G11 (UT-85)	pressure sleeve IP 67 Druckverschraubung IP 67	B15



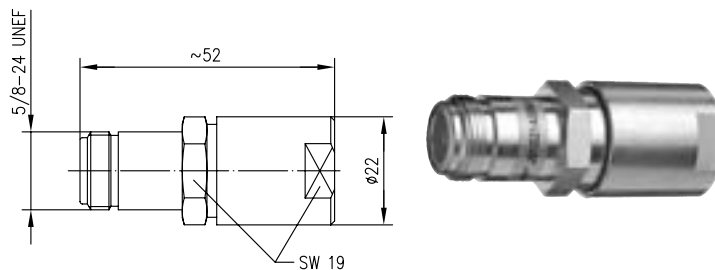
Order No. Bestell-Nr.	Cable group; cable Kabelgruppe; Kabel	Remarks Anmerkungen	Assembly Montage
J01021A0043	G36 (1/4")	Standard	B25

3.6

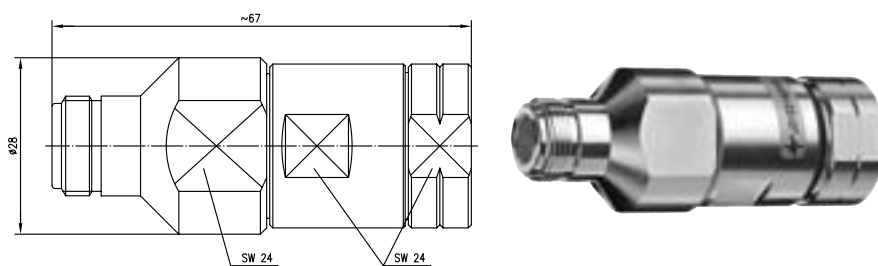
N Straight Jack N-Kabelbuchse



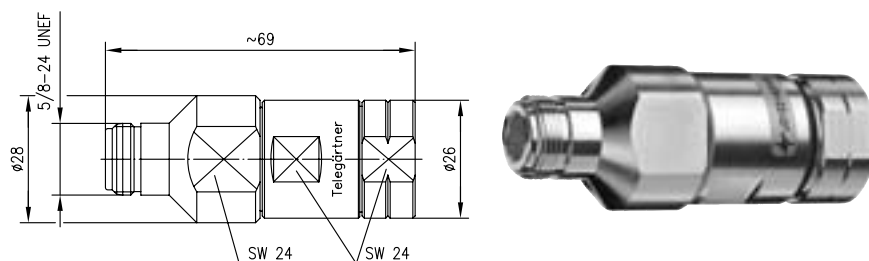
Order No. Bestell-Nr.	Cable group; cable Kabelgruppe; Kabel	Remarks Anmerkungen	Assembly Montage
J01021A0188	G20 (1/4" Flex)	SIMFix IP 67; pressure sleeve SIMFix IP 67; Druckverschraubung	B85



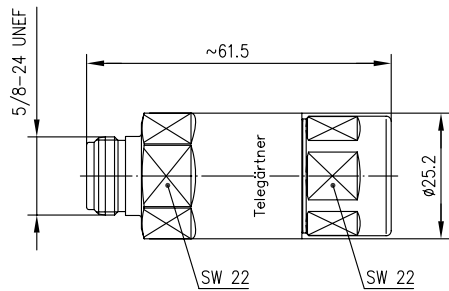
Order No. Bestell-Nr.	Cable group; cable Kabelgruppe; Kabel	Remarks Anmerkungen	Assembly Montage
J01021A0041	G28 (3/8")	Standard	B29
J01021A0045	LDF2-50	Standard	B29



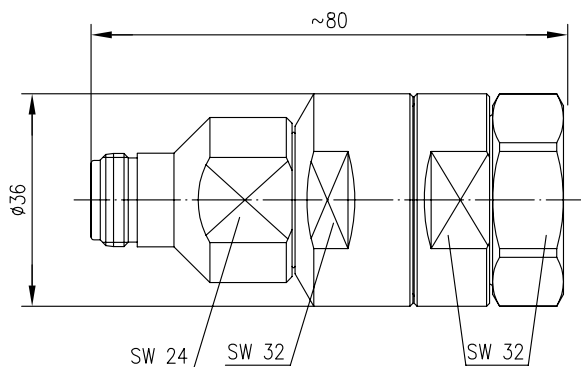
Order No. Bestell-Nr.	Cable group; cable Kabelgruppe; Kabel	Remarks Anmerkungen	Assembly Montage
J01021A0156	G23 (1/2" FLEX)	SIMFix IP 67; pressure sleeve SIMFix IP 67; Druckverschraubung	B65



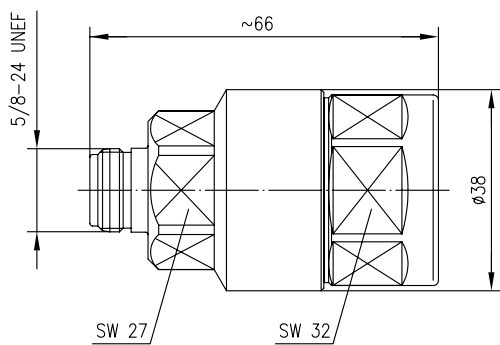
Order No. Bestell-Nr.	Cable group; cable Kabelgruppe; Kabel	Remarks Anmerkungen
J01021A0163	G23 (1/2" FLEX)	SIMFix IP 67; pressure sleeve SIMFix IP 67; Druckverschraubung



Order No. Bestell-Nr.	Cable group; cable Kabelgruppe; Kabel	Remarks Anmerkungen	Assembly Montage
J01021G0174	G21 (1/2")	SIMFix Pro IP 68	B78



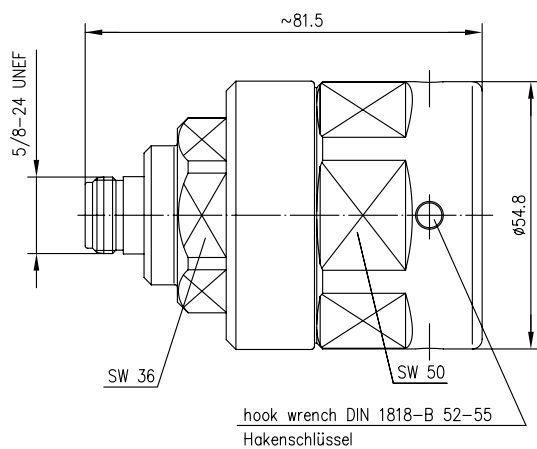
Order No. Bestell-Nr.	Cable group; cable Kabelgruppe; Kabel	Remarks Anmerkungen	Assembly Montage
J01021A0157	RFF 7/8"-50	short kurz	B52



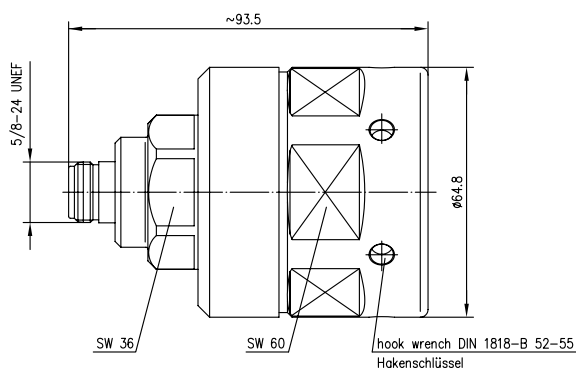
Order No. Bestell-Nr.	Cable group; cable Kabelgruppe; Kabel	Remarks Anmerkungen	Assembly Montage
J01021G0175	G24 (7/8")	SIMFix Pro IP 68	B79

N Straight Jack

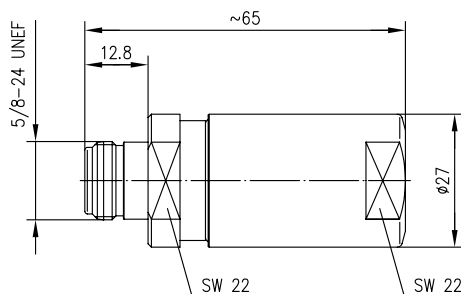
N-Kabelbuchse



Order No. Bestell-Nr.	Cable group; cable Kabelgruppe; Kabel	Remarks Anmerkungen	Assembly Montage
J01021G0178	G33 (1 1/4")	SIMFix Pro IP 68	B80



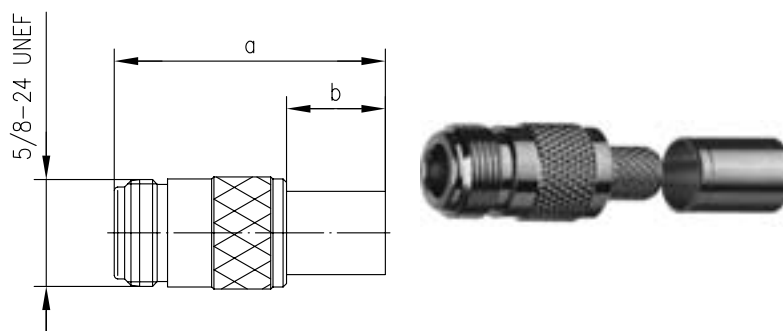
Order No. Bestell-Nr.	Cable group; cable Kabelgruppe; Kabel	Remarks Anmerkungen
J01021G0179	G26 (1 5/8")	SIMFix Pro IP 68



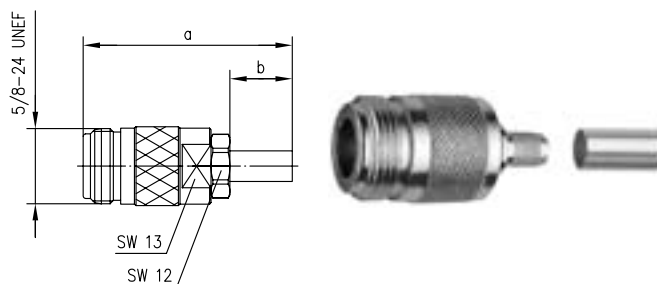
Order No. Bestell-Nr.	Cable group; cable Kabelgruppe; Kabel	Assembly Montage
J01021A0185	RMC 1/2"	B83

N Straight Jack Crimp
N-Kabelbuchse Crimp

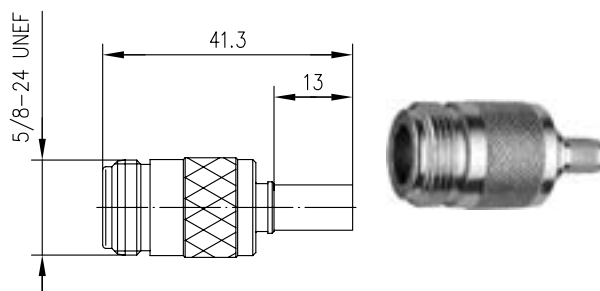
3.7



Order No. Bestell-Nr.	Cable group; cable Kabelgruppe; Kabel	Remarks Anmerkungen	Dimensions Abmessungen	Assembly Montage	Crimp die Crimpeinsatz
J01021A0063	G1 (RG-58C/U)	crimp/crimp	a=38.5, b=13	B2905	N01001A0005
J01021A0146	G5 (RG-223/U)	crimp/crimp	a=39, b=13.5	B2905	N01001A0005
J01021A0061	RG-213/U	crimp/crimp	a=40, b=14.5	B2912	N01001D1274
J01021A0145	RG-214/U	crimp/crimp	a=38.5, b=13	B2912	N01001D1274
J01021A0155	G37 (2.7/7.25)	crimp/crimp	a=45, b=14.5	B3026	N01001A0030



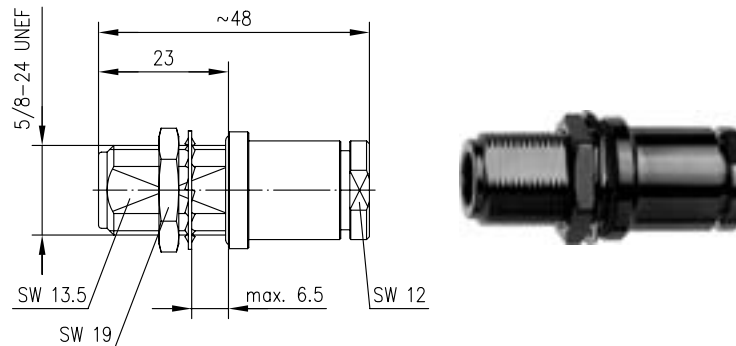
Order No. Bestell-Nr.	Cable group; cable Kabelgruppe; Kabel	Remarks Anmerkungen	Dimensions Abmessungen	Assembly Montage	Crimp die Crimpeinsatz
J01021H0096	G1 (RG-58C/U); RG-141A/U	solder/crimp löt/crimp	a=43.5, b=13	B0905	N01001A0005
J01021H0097	G5 (RG-223/U); RG-142 B/U	solder/crimp löt/crimp	a=44, b=13.5	B0905	N01001A0005
J01021H0098	RG-213/U	solder/crimp löt/crimp	a=45, b=14.5	B0912	N01001D1274
J01021H0099	RG-214/U; RG-393/U	solder/crimp löt/crimp	a=43.5, b=13	B0912	N01001D1274
J01021A0160	G42 (2.7/7.1); AA-5886	solder/crimp löt/crimp	a=45, b=14.5	B3212	N01001D1274



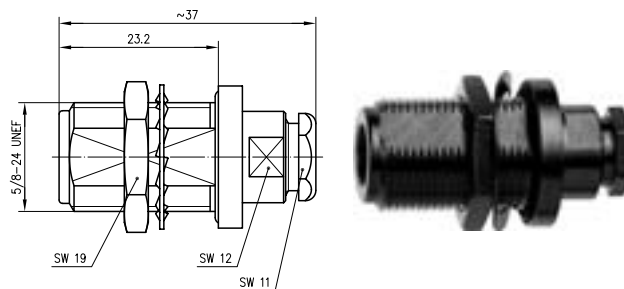
Order No. Bestell-Nr.	Cable group; cable Kabelgruppe; Kabel	Remarks Anmerkungen	Assembly Montage	Crimp die Crimpeinsatz
J01021B0117	G30 (1.5/3.8); LMR-240	crimp/crimp	B3631	N01001A0056

N Bulkhead Jack

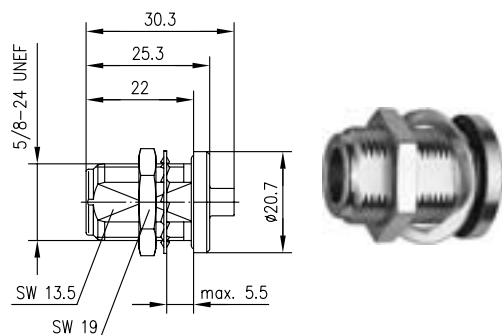
N-Kabeleinbaubuchse



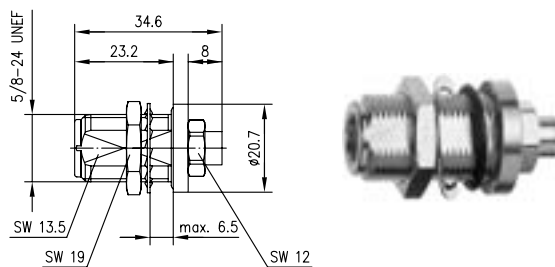
Order No. Bestell-Nr.	Cable group; cable Kabelgruppe; Kabel	Remarks Anmerkungen	Mount. dim. Einbaumaß	Assembly Montage	MIL-Std. MIL-Std.
J01021H1078	RG-213/U; RG-214/U; 9880 Belden	pressure sleeve IP 67 Druckverschraubung IP 67	Z10	B04	UG-160/U



Order No. Bestell-Nr.	Cable group; cable Kabelgruppe; Kabel	Remarks Anmerkungen	Mount. dim. Einbaumaß	Assembly Montage
J01021H0087	G11 (UT-85)	pressure sleeve IP 67 Druckverschraubung IP 67	Z10	B15
J01021H0081	G3 (RG-178B/U)	pressure sleeve IP 67 Druckverschraubung IP 67	Z10	B05
J01021H1003	G7 (RG-316/U)	pressure sleeve IP 67 Druckverschraubung IP 67	Z10	B05
J01021H0004	G8 (RD-316)	pressure sleeve IP 67 Druckverschraubung IP 67	Z10	B05
J01021H1171	G1 (RG-58C/U); G5 (RG-223/U); RG-142 B/U; RG-141 A/U; 1.0/2.95 AF	pressure sleeve IP 67 Druckverschraubung IP 67	Z10	B06



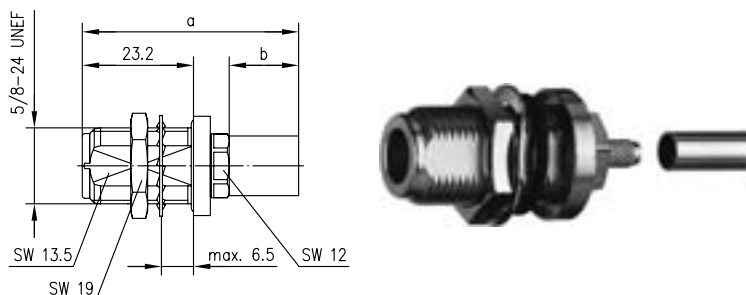
Order No. Bestell-Nr.	Cable group; cable Kabelgruppe; Kabel	Remarks Anmerkungen	Mount. dim. Einbaumaß	Assembly Montage
J01021A0151	G10 (UT-141)	IP 67	Z10	B64



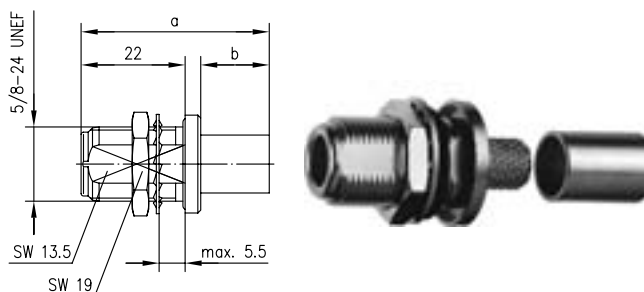
Order No. Bestell-Nr.	Cable group; cable Kabelgruppe; Kabel	Mount. dim. Einbaumaß	Assembly Montage
J01021A0109	G9 (UT-250)	Z10	B37

N Bulkhead Jack Crimp N-Kabeleinbaubuchse Crimp

3.9



Order No. Bestell-Nr.	Cable group; cable Kabelgruppe; Kabel	Remarks Anmerkungen	Dimensions Abmessungen	Mount. dim. Einbaumaß	Assembly Montage	Crimp die Crimpeinsatz
J01021H0088	G1 (RG-58C/U); RG-141 A/U	solder/crimp löt/crimp	a=43.5, b=13	Z10	B0905	N01001A0005
J01021H0089	G5 (RG-223/U); RG-142 B/U	solder/crimp löt/crimp	a=44, b=13.5	Z10	B0905	N01001A0005
J01021H0095	RG-213/U	solder/crimp löt/crimp	a=45, b=14.5	Z10	B0912	N01001D1274
J01021H0035	RG-214/U; RG-393/U	solder/crimp löt/crimp	a=45, b=14.5	Z10	B0912	N01001D1274

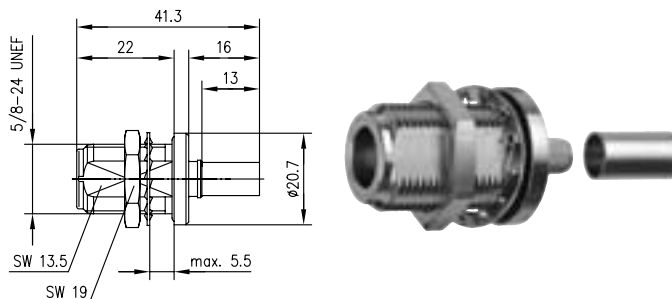


Order No. Bestell-Nr.	Cable group; cable Kabelgruppe; Kabel	Remarks Anmerkungen	Dimensions Abmessungen	Mount. dim. Einbaumaß	Assembly Montage	Crimp die Crimpeinsatz
J01021A0147	G1 (RG-58C/U)	crimp/crimp	a=38.5, b=13	Z10	B2905	N01001A0005
J01021A0148	G5 (RG-223/U)	crimp/crimp	a=39, b=13.5	Z10	B2905	N01001A0005
J01021A0060	RG-213/U	crimp/crimp	a=40, b=14.5	Z10	B2912	N01001D1274
J01021A0092	RG-214/U	crimp/crimp	a=38.5, b=13	Z10	B2912	N01001D1274

3.9

N Bulkhead Jack Crimp

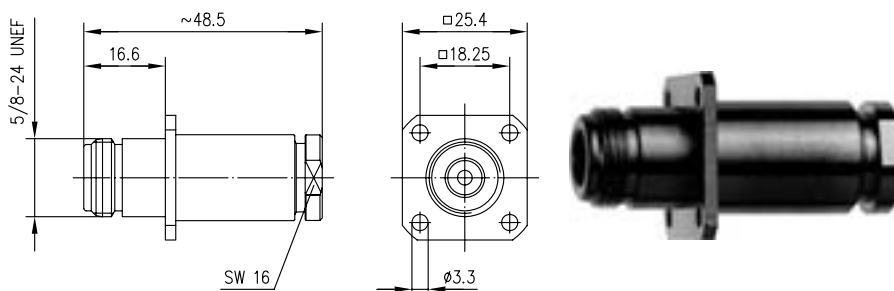
N-Kabeleinbaubuchse Crimp



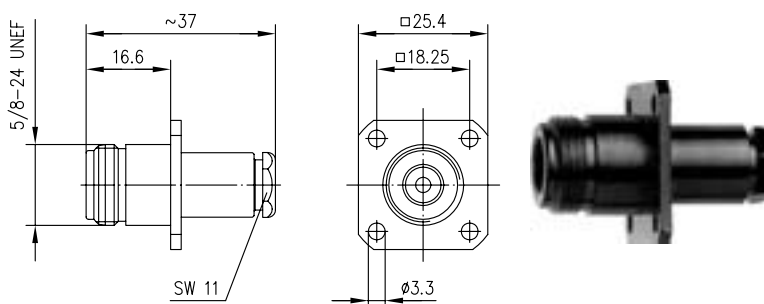
Order No. Bestell-Nr.	Cable group; cable Kabelgruppe; Kabel	Remarks Anmerkungen	Mount. dim. Einbaumaß	Assembly Montage	Crimp die Crimpeinsatz
J01021B0180	G30 (1.5/3.8)	crimp/crimp	Z10	B3631	N01001A0056

N Panel Jack

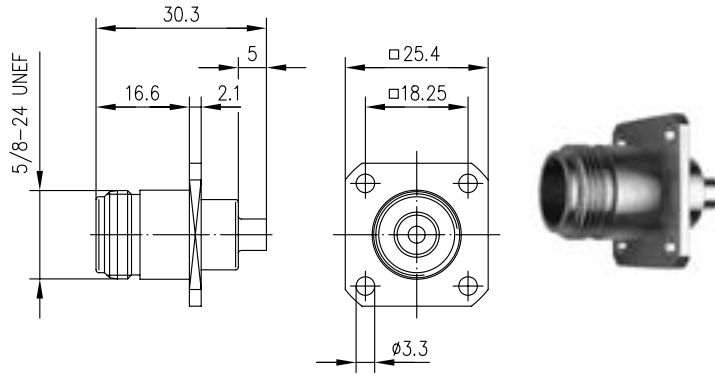
N-Kabeleinbaubuchse mit Flansch



Order No. Bestell-Nr.	Cable group; cable Kabelgruppe; Kabel	Remarks Anmerkungen	Mount. dim. Einbaumaß	Assembly Montage	MIL-Std. MIL-Std.
J01021H1080	RG-213/U; RG-214/U; 9880 Belden	pressure sleeve IP 67 Druckverschraubung IP 67	Z08	B04	UG-22/U



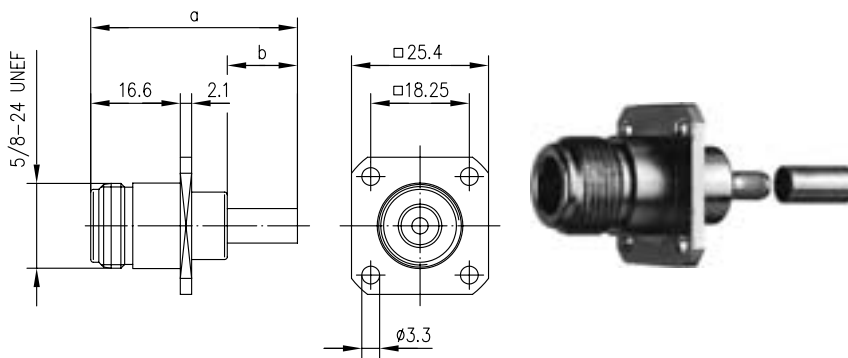
Order No. Bestell-Nr.	Cable group; cable Kabelgruppe; Kabel	Remarks Anmerkungen	Mount. dim. Einbaumaß	Assembly Montage	MIL-Std. MIL-Std.
J01021H0085	G11 (UT-85)	pressure sleeve IP 67 Druckverschraubung IP 67	Z08	B15	
J01021H0066	G3 (RG-178B/U)	pressure sleeve IP 67 Druckverschraubung IP 67	Z08	B05	
J01021H0022	G7 (RG-316/U)	pressure sleeve IP 67 Druckverschraubung IP 67	Z08	B05	
J01021H0023	G8 (RD-316)	pressure sleeve IP 67 Druckverschraubung IP 67	Z08	B05	
J01021H1119	G1 (RG-58C/U); G5 (RG-223/U); RG-141 A/U; 1.0/2.95 AF	pressure sleeve IP 67 Druckverschraubung IP 67	Z08	B06	UG-1095/U
J01021B0050	G30 (1.5/3.8); LMR-240	pressure sleeve IP 67 Druckverschraubung IP 67	Z08	B06	



Order No. Bestell-Nr.	Cable group; cable Kabelgruppe; Kabel	Remarks Anmerkungen	Mount. dim. Einbaumaß	Assembly Montage
J01021A0164	G10 (UT-141)	IP 67	Z08	B64

N Panel Jack Crimp N-Kabeleinbaubuchse mit Flansch Crimp

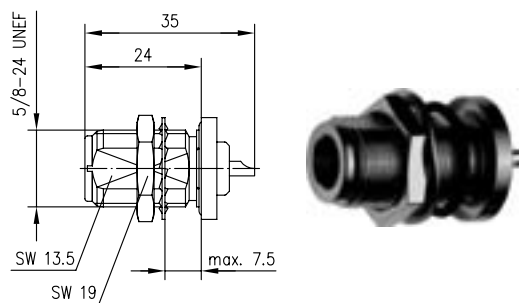
3.11



Order No. Bestell-Nr.	Cable group; cable Kabelgruppe; Kabel	Remarks Anmerkungen	Dimensions Abmessungen	Mount. dim. Einbaumaß	Assembly Montage	Crimp die Crimpeinsatz
J01021A0152	G1 (RG-58C/U)	crimp/crimp	a=38.5, b=13	Z08	B2905	N01001A0005
J01021A0153	G5 (RG-223/U)	crimp/crimp	a=39, b=13.5	Z08	B2905	N01001A0005
J01021A0149	RG-213/U	crimp/crimp	a=40.5, b=14.5	Z08	B2912	N01001D1274
J01021A0150	RG-214/U	crimp/crimp	a=38.5, b=13	Z08	B2912	N01001D1274

N Bulkhead Socket N-Einbaubuchse

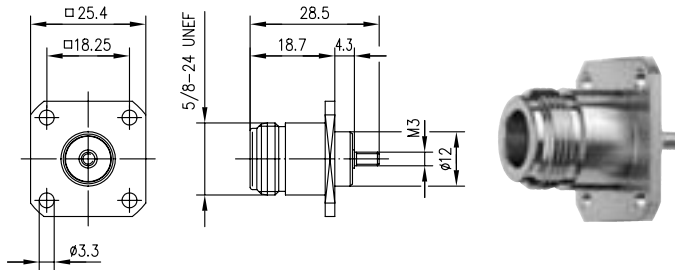
3.12



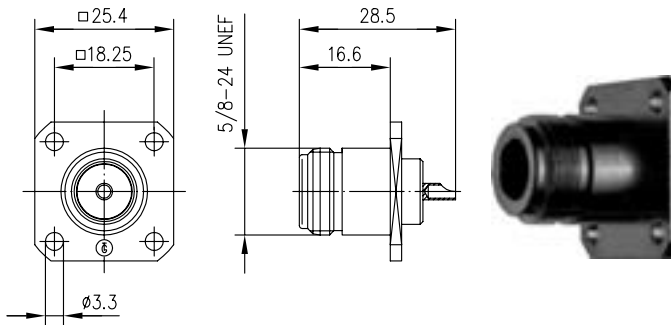
Order No. Bestell-Nr.	Mount. dim. Einbaumaß
J01021A1084	Z10

N Panel Socket, female

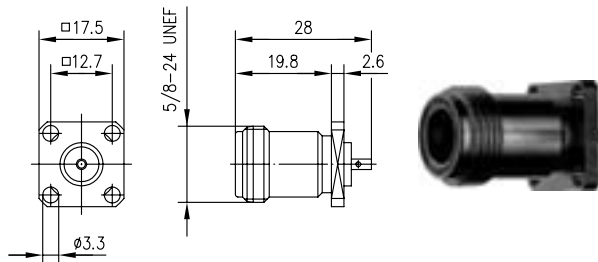
N-Einbaubuchse mit Flansch



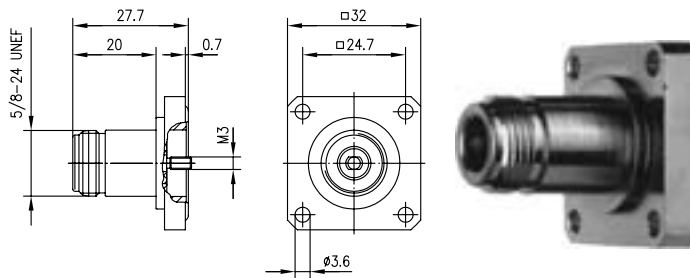
Order No. Bestell-Nr.	Remarks Anmerkungen	Mount. dim. Einbaumaß
J01021B0008	inner conductor gold plated Innenleiter vergoldet	Z08



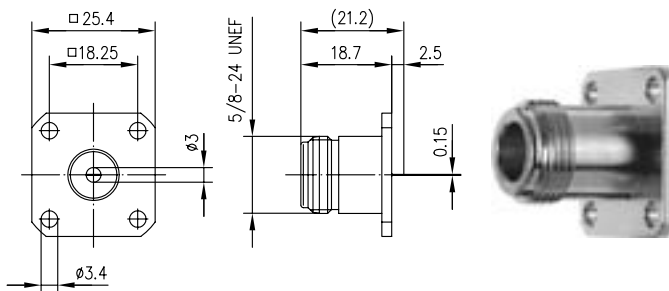
Order No. Bestell-Nr.	Mount. dim. Einbaumaß	MIL-Std. MIL-Std.
J01021H1082	Z08	UG 58/U



Order No. Bestell-Nr.	Mount. dim. Einbaumaß
J01021B0007	Z43

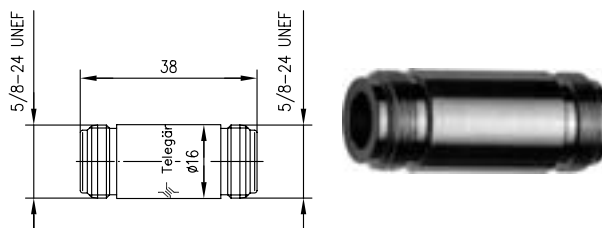


Order No. Bestell-Nr.	Mount. dim. Einbaumaß
J01021H1059	Z62

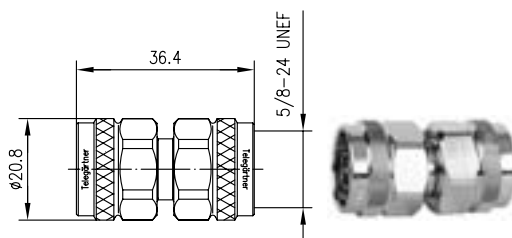


Order No. Bestell-Nr.	Remarks Anmerkungen	Mount. dim. Einbaumaß
J01021A0139	strip line termination Streifenleiteranschluss	Z08

N Adaptor
N-Kupplung



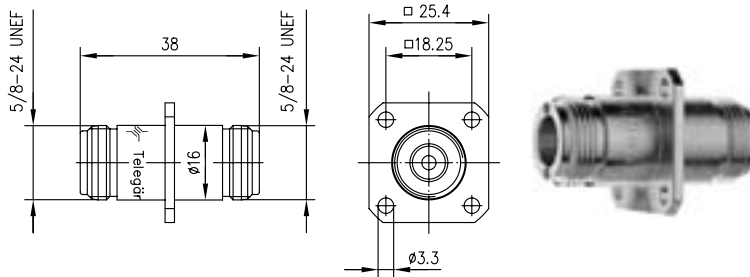
Order No. Bestell-Nr.	Remarks Anmerkungen	MIL-Std. MIL-Std.	Return Loss Return Loss
J01024A0004	f-f IP 68 Bu-Bu IP 68	UG-29 A/U	40,5 dB/1 GHz; 27 dB/10 GHz



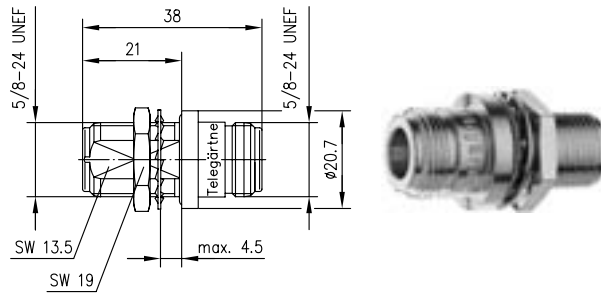
Order No. Bestell-Nr.	Remarks Anmerkungen	MIL-Std. MIL-Std.	Return Loss Return Loss
J01024J1094	m-m Sti-Sti	UG-57/U	44 dB/1 GHz, 32 dB/6 GHz, 24 dB/11 GHz

N Adaptor for Panel Mounting

N-Verbindungsstück



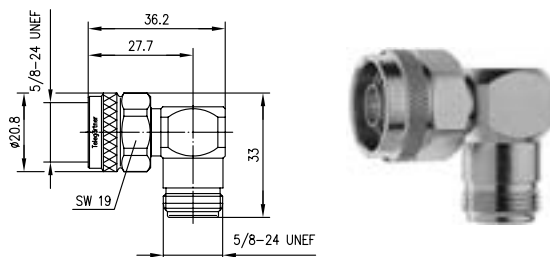
Order No. Bestell-Nr.	Remarks Anmerkungen	Mount. dim. Einbaumaß	MIL-Std. MIL-Std.	Return Loss Return Loss
J01024A0005	f-f IP 68 Bu-Bu IP 68	Z08	UG-129/U	40.5 dB/1 GHz; 27 dB/10 GHz



Order No. Bestell-Nr.	Remarks Anmerkungen	Mount. dim. Einbaumaß	MIL-Std. MIL-Std.	Return Loss Return Loss
J01024A0006	f-f IP 68 Bu-Bu IP 68	Z10	UG-30/U	40.5 dB/1 GHz; 27 dB/10 GHz

N Angle Adaptor

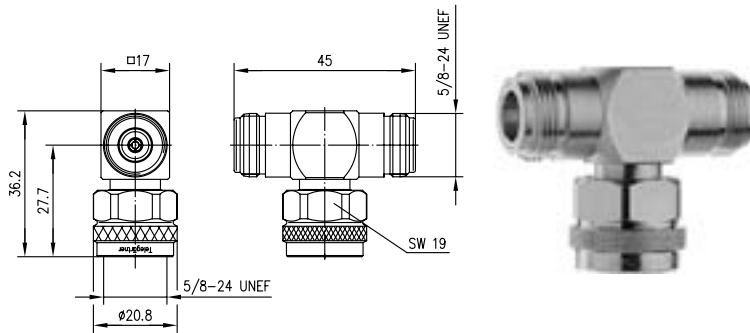
N-Winkelverbindungsstück



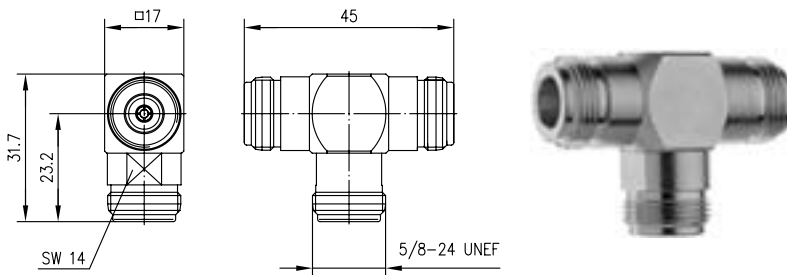
Order No. Bestell-Nr.	Remarks Anmerkungen	MIL-Std. MIL-Std.	Return Loss Return Loss
J01024J1096	Sti-Bu IP 67	UG-27/U	31 dB/1 GHz; 24 dB/6 GHz

N T Adaptor
N-T-Stück

3.17



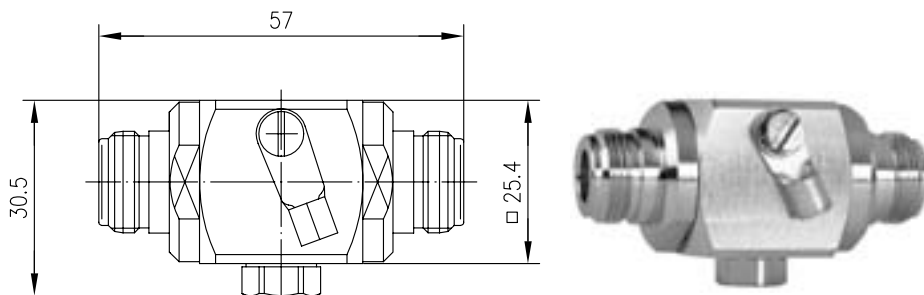
Order No. Bestell-Nr.	Remarks Anmerkungen	MIL-Std. MIL-Std.
J01024J1120	f-m-f IP 67 Bu-Sti-Bu IP 67	UG-107/U



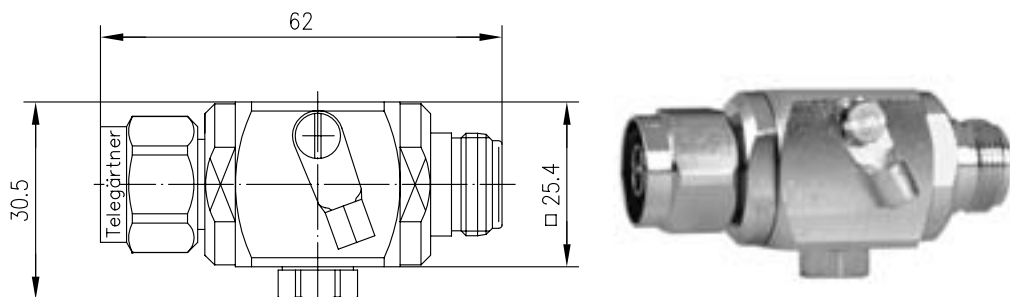
Order No. Bestell-Nr.	Remarks Anmerkungen	MIL-Std. MIL-Std.
J01024J1098	f-f-f IP 67 Bu-Bu-Bu IP 67	UG-28/U

N Surge Suppressor

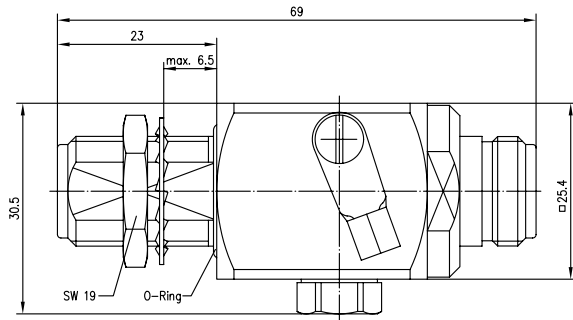
N-Überspannungsableiter



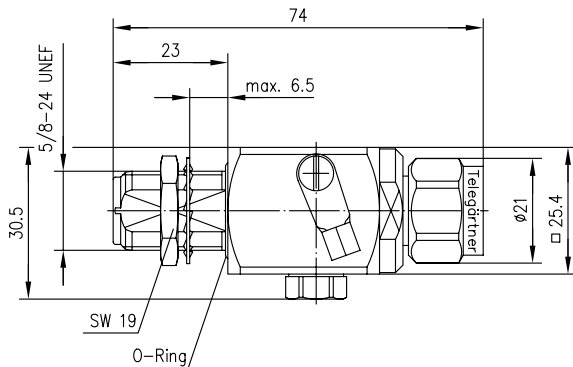
Order No. Bestell-Nr.	Technical Information Technische Daten	Remarks Anmerkungen	Assembly Montage
J01028A0031	75 V; 2.5 GHz; IP 67	f-f with gas discharge arrester Bu-Bu mit Gasentladungsableiter	B86
J01028A0033	90 V; 2.5 GHz; IP 67	f-f with gas discharge arrester Bu-Bu mit Gasentladungsableiter	B86
J01028A0035	145 V; 2.5 GHz; IP 67	f-f with gas discharge arrester Bu-Bu mit Gasentladungsableiter	B86
J01028A0037	230 V; 2.5 GHz; IP 67	f-f with gas discharge arrester Bu-Bu mit Gasentladungsableiter	B86
J01028A0039	470 V; 2.5 GHz; IP 67	f-f with gas discharge arrester Bu-Bu mit Gasentladungsableiter	B86
J01028A0043	1000 V; 2.5 GHz; IP 67	f-f with gas discharge arrester Bu-Bu mit Gasentladungsableiter	B86
J01028A0040	600 V; 2.5 GHz; IP 67	f-f with gas discharge arrester Bu-Bu mit Gasentladungsableiter	B86
J01028A0042	800 V; 2.5 GHz; IP 67	f-f with gas discharge arrester Bu-Bu mit Gasentladungsableiter	B86



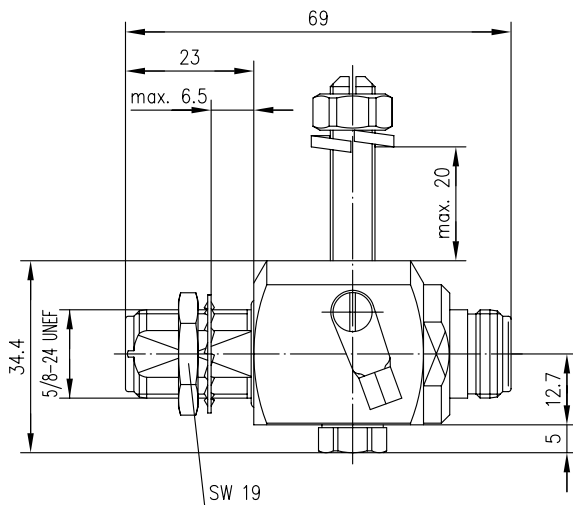
Order No. Bestell-Nr.	Technical Information Technische Daten	Remarks Anmerkungen	Assembly Montage
J01028A0032	75 V; 2.5 GHz; IP67	m-f with gas discharge arrester Sti-Bu mit Gasentladungsableiter	B86
J01028A0041	600 V; 2.5 GHz; IP 67	m-f with gas discharge arrester Sti-Bu mit Gasentladungsableiter	B86
J01028A0034	90 V; 2.5 GHz; IP 67	m-f with gas discharge arrester Sti-Bu mit Gasentladungsableiter	B86
J01028A0036	145 V; 2.5 GHz; IP 67	m-f with gas discharge arrester Sti-Bu mit Gasentladungsableiter	B86
J01028A0038	230 V; 2.5 GHz; IP 67	m-f with gas discharge arrester Sti-Bu mit Gasentladungsableiter	B86
J01028C0034	470 V; 2.5 GHz; IP67	m-f with gas discharge arrester Sti-Bu mit Gasentladungsableiter	B86



Order No. Bestell-Nr.	Technical Information Technische Daten	Remarks Anmerkungen	Mount. dim. Einbaumaß	Assembly Montage
J01028A0044	90 V; 2.5 GHz; IP 67	f-f with gas discharge arrester, bulkhead type Bu-Bu mit Gasentladungsableiter, Einbautyp	Z10	B86
J01028A0045	230 V; 2.5 GHz; IP 67	f-f with gas discharge arrester, bulkhead type Bu-Bu mit Gasentladungsableiter, Einbautyp	Z10	B86



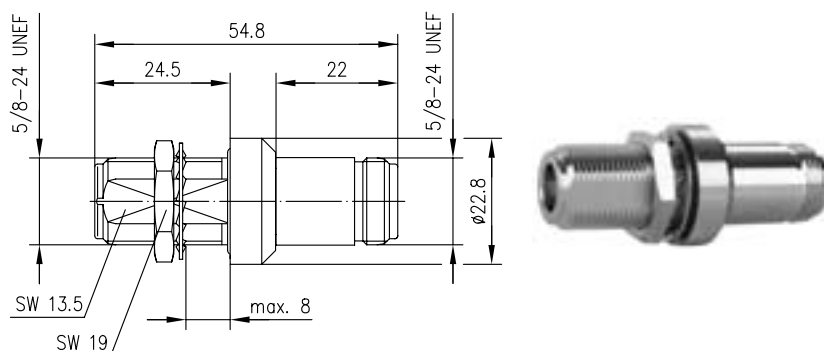
Order No. Bestell-Nr.	Technical Information Technische Daten	Remarks Anmerkungen	Mount. dim. Einbaumaß	Assembly Montage
J01028A0046	230 V; 2.6 GHz; IP 67	f-m with gas discharge arrester, bulkhead type Bu-Sti mit Gasentladungsableiter, Einbautyp	Z10	B86



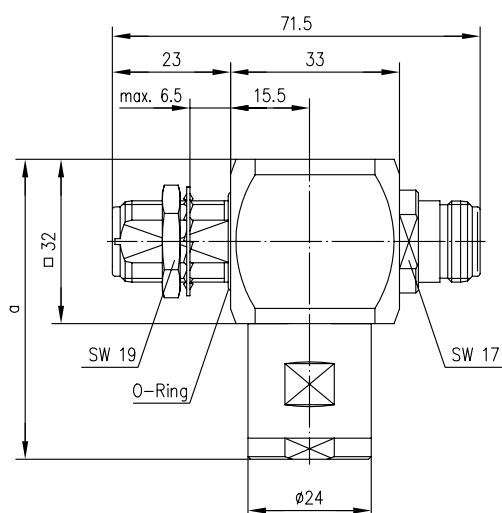
Order No. Bestell-Nr.	Technical Information Technische Daten	Remarks Anmerkungen	Mount. dim. Einbaumaß
J01028B0045	230 V; 2.5 GHz; IP 67	f-f with gas discharge arrester; incl. threaded bolt as fixing kit, bulkhead type Bu-Bu mit Gasentladungsableiter; inkl. Gewindebolzen als Befestigungsatz, Einbautyp	Z10

N Surge Suppressor

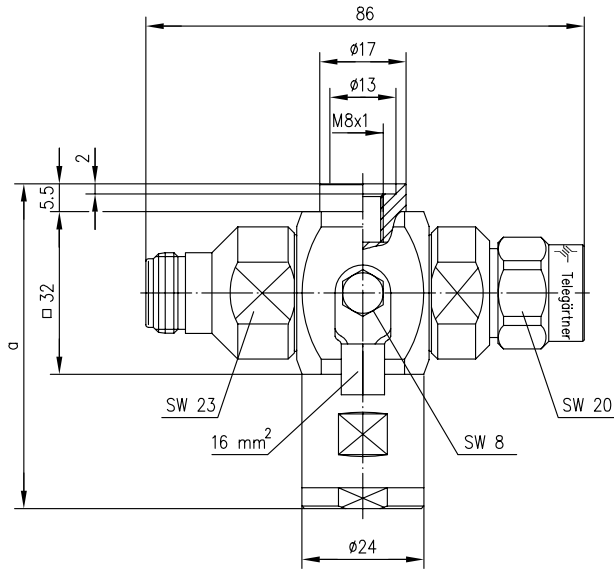
N-Überspannungsableiter



Order No. Bestell-Nr.	Technical Information Technische Daten	Remarks Anmerkungen	Mount. dim. Einbaumaß
J01028A0048	150...250 V DC; 6 GHz; IP 67	f-f with gas discharge arrester, bulkhead type Bu-Bu mit Gasentladungsableiter, Einbautyp	Z10



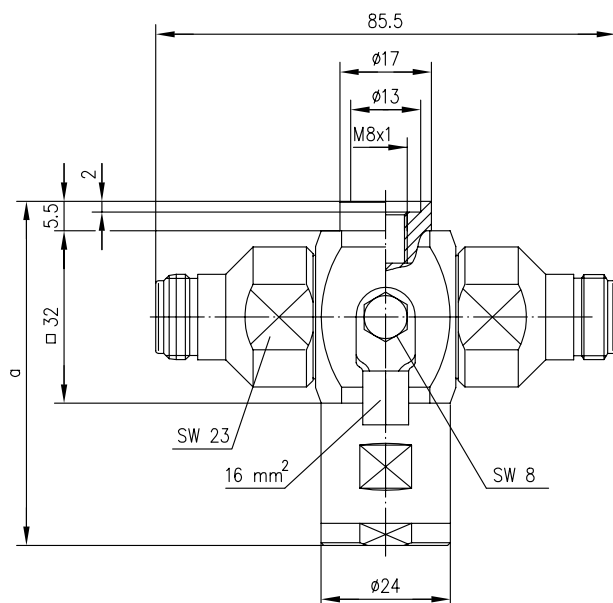
Order No. Bestell-Nr.	Technical Information Technische Daten	Remarks Anmerkungen	Dimensions Abmessungen	Mount. dim. Einbaumaß
J01028A0029	380 - 430 MHz; IP 67	f-f with lambda/4 stub, bulkhead type Bu-Bu mit Lambda/4 Kurzschluss, Einbautyp	a=172	Z10
J01028A0028	1700 - 2300 MHz; IP 67	f-f with lambda/4 stub, bulkhead type Bu-Bu mit Lambda/4 Kurzschluss, Einbautyp	a=58	Z10



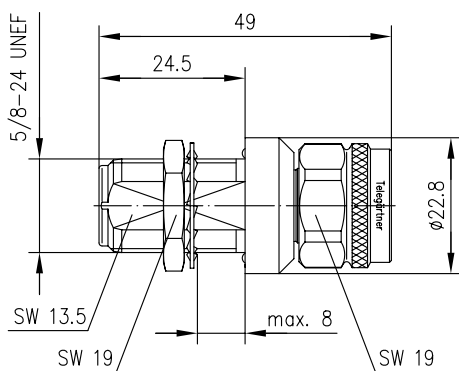
Order No. Bestell-Nr.	Technical Information Technische Daten	Remarks Anmerkungen	Dimensions Abmessungen	Assembly Montage
J01028A0016	800 - 900 MHz; IP 67	m-f with lambda/4 stub Sti-Bu mit Lambda/4 Kurzschluss	a=97	B76
J01028A0008	870 - 970 MHz; IP 67	m-f with lambda/4 stub Sti-Bu mit Lambda/4 Kurzschluss	a=97	B76
J01028A0009	1700 - 1900 MHz; IP 67	m-f with lambda/4 stub Sti-Bu mit Lambda/4 Kurzschluss	a=64	B76
J01028A0021	1700 - 2300 MHz; IP 67	m-f with lambda/4 stub Sti-Bu mit Lambda/4 Kurzschluss	a=64	B76
J01028A0018	1850 - 2000 MHz; IP 67	m-f with lambda/4 stub Sti-Bu mit Lambda/4 Kurzschluss	a=64	B76
J01028A0022	2250 - 2500 MHz; IP 67	m-f with lambda/4 stub Sti-Bu mit Lambda/4 Kurzschluss	a=59	B76

N Surge Suppressor

N-Überspannungsableiter



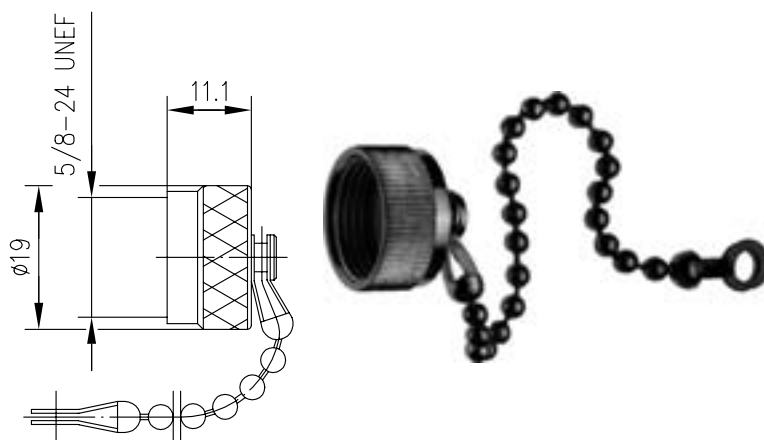
Order No. Bestell-Nr.	Technical Information Technische Daten	Remarks Anmerkungen	Dimensions Abmessungen	Assembly Montage
J01028A0015	800 - 900 MHz	f-f with lambda/4 stub Bu-Bu mit Lambda/4 Kurzschluss	a=64	B76
J01028A0020	1700 - 2300 MHz	f-f with lambda/4 stub Bu-Bu mit Lambda/4 Kurzschluss	a=64	B76
J01028A0017	1850 - 2000 MHz	f-f with lambda/4 stub Bu-Bu mit Lambda/4 Kurzschluss	a=64	B76
J01028A0019	2250 - 2500 MHz	f-f with lambda/4 stub Bu-Bu mit Lambda/4 Kurzschluss	a=59	B76



Order No. Bestell-Nr.	Technical Information Technische Daten	Remarks Anmerkungen	Mount. dim. Einbaumaß
J01028A0047	150-250 V; 6 GHz; IP 67	m-f with gas discharge arrester, bulkhead type Sti-Bu mit Gasentladungsableiter, Einbau	Z10

N Dust Cap
N-Abdeckkappe

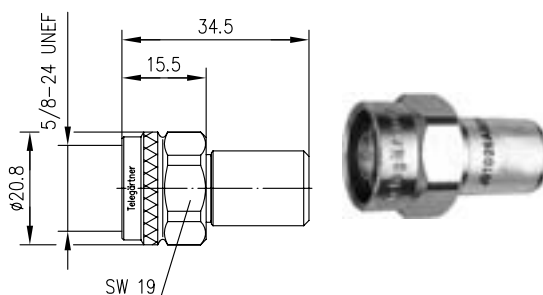
3.19



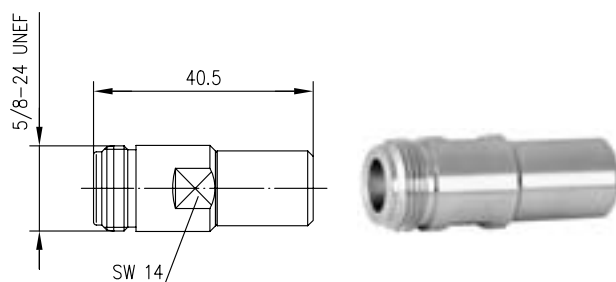
Order No. Bestell-Nr.	Remarks Anmerkungen	MIL-Std. MIL-Std.
H00010A1122	with chain mit Kette	MX-913/U

N Termination Plug
N-Abschlusswiderstand

3.20



Order No. Bestell-Nr.	Remarks Anmerkungen
J01026A0012	m, 1 W; > 35 dB/2 GHz; > 25 dB/6 GHz Sti; 1 W; > 35 dB/2 GHz; > 25 dB/6 GHz

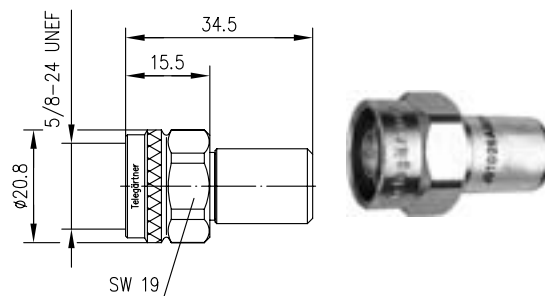


Order No. Bestell-Nr.	Remarks Anmerkungen
J01026A0013	f; 1 W; > 35 dB/2 GHz; > 25 dB/6 GHz Bu; 1 W; > 35 dB/2 GHz; > 25 dB/6 GHz

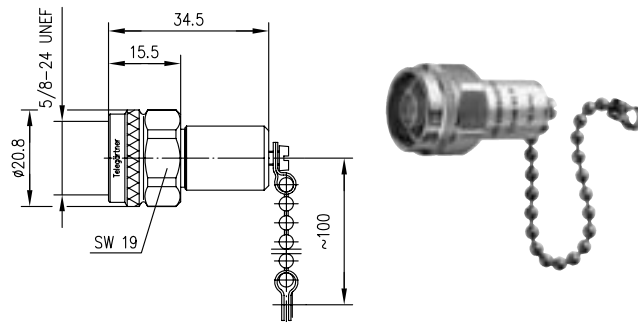
3.20

N Termination Plug

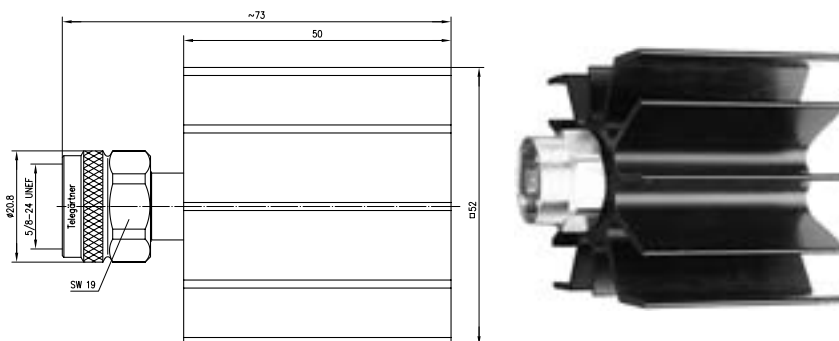
N-Abschlusswiderstand



Order No. Bestell-Nr.	Remarks Anmerkungen
J01026A0010	m; 2 W; > 26 dB/4 GHz; > 13 dB/18 GHz Sti; 2 W; > 26 dB/4 GHz; > 13 dB/18 GHz



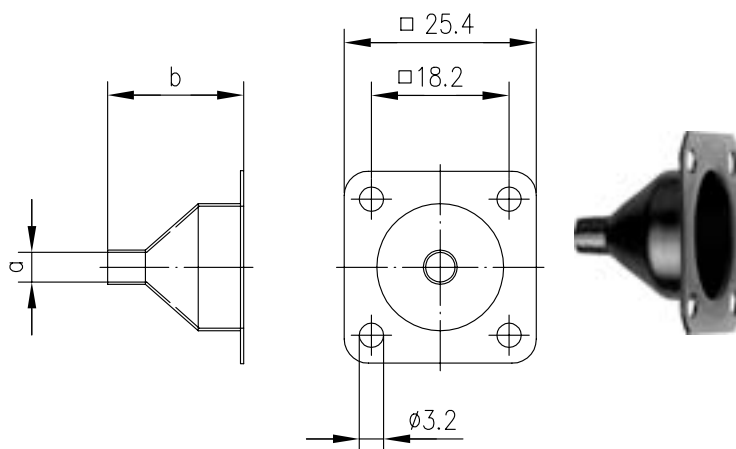
Order No. Bestell-Nr.	Remarks Anmerkungen
J01026B0010	m; 2 W; > 26 dB/4 GHz; > 13 dB/18 GHz Sti; 2 W; > 26 dB/4 GHz; > 13 dB/18 GHz



Order No. Bestell-Nr.	Remarks Anmerkungen
J01026A0011	m; 10 W; > 24 dB/6 GHz; > 13 dB/18 GHz Sti; 10 W; > 24 dB/6 GHz; > 13 dB/18 GHz

N Hood
N-Abschirmkappe

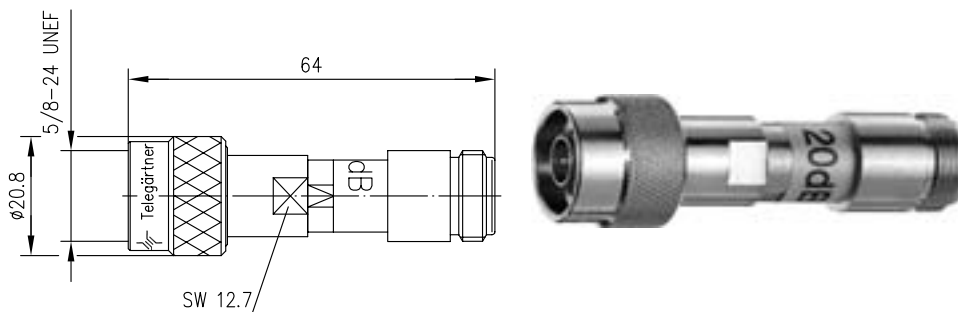
3.21



Order No. Bestell-Nr.	Dimensions Abmessungen	MIL-Std. MIL-Std.
C05000A0654	a=ø3.9, b=18	UG-177/U
C05000A0655	a=ø8.7, b=18	UG-106/U

N Attenuators
N-Dämpfungsglieder

3.22



Order No. Bestell-Nr.	Attenuation Dämpfung	Max. Frequency	Max. Power Max. Leistung	VSWR VSWR	Remarks Anmerkungen
J01026A0006	3 dB	1 GHz	1 W	<1.2	m-f; inner conductor gold plated Sti-Bu; Innenleiter vergoldet
J01026A0007	10 dB	1 GHz	1 W	<1.2	m-f; inner conductor gold plated Sti-Bu; Innenleiter vergoldet
J01026A0008	14 dB	1 GHz	1 W	<1.2	m-f; inner conductor gold plated Sti-Bu; Innenleiter vergoldet
J01026A0009	20 dB	1 GHz	1 W	<1.2	m-f; inner conductor gold plated Sti-Bu; Innenleiter vergoldet

