



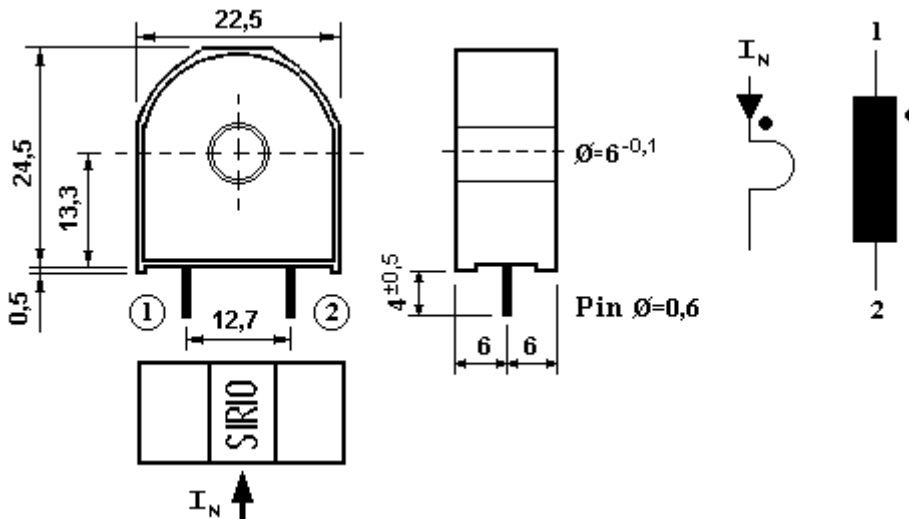
**Technical specification: 150810**  
**Specifica Tecnica:**

Drawing code: DT01  
 Codice disegno:  
 Sheet N° 1/1  
 Foglio:

Ordering code: **150810-**  
 Codice d'acquisto:

[www.sirio-ic.it](http://www.sirio-ic.it)

TA for precision measurements applications  
 TA di precisione per applicazioni di misura



Values in mm - Misure espresse in mm

<b>Rated current</b>	50 Arms (max. 1,4 x 50 A)
Corrente nominale	
<b>Turns ratio</b>	(1) : 1000
Rapporto spire	
<b>Rated working frequency</b>	50 ÷ 60 Hz
Frequenza di lavoro nominale	
<b>Secondary winding resistance</b>	36 Ω
Resistenza avvolgimento secondario	
<b>Load resistance</b>	50 Ω
Resistenza di carico	
<b>Max. output voltage</b>	2,5 Vrms
Tensione max. di uscita	
<b>Accuracy (with R=50 Ω)</b>	≤ 1%
Errore (con R=50 Ω)	
<b>Phase displacement (with R=50 Ω)</b>	≤ 2°
Sfasamento (con R = 50 Ω)	
<b>P/S insulation voltage</b>	4,2 kVrms
Tensione di isolamento P/S	50 Hz 1'
<b>Operating temperature</b>	-25 °C ÷ +85 °C
Temperatura operativa	

**Final Inspections:**

Parametri Garantiti al Collaudo:

N°	Parameters Parametri	Values Valori	U.M.	Limits Limiti	Type of inspection Tipo di ispezione
1	Turns ratio Rapporto spire	1 : 1000		O.k.	100% of pieces 100% dei pezzi
2	Polarity Polarità			O.k.	100% of pieces 100% dei pezzi

Rev.: 01

Date: 25-3-2009  
 Data:

Prepared  
 U.T.

G. Repato

Checked  
 C.Q.

A. Renucci

Approved  
 Visto

M. Fini