

Photoelektrischer Näherungsschalter
Détecteur de proximité photoélectrique
Photoelectric proximity switch
LT□ - 3031 - 30□



Schaltabstand
 Portée
 Operating distance **600 mm**

Reflexions-Lichttaster
Cellule à réflexion directe
Diffuse sensor
Wichtigste Eigenschaften:

- Schaltabstand von 600 mm
- Hohe Schaltfrequenz 1'000 Hz
- Fenster aus Glas, daher problemlose Reinigung
- Funktionsreserveanzeige mittels eingebauter LED
- Hoch belastbares Gehäuse aus PBTP (Crastin)
- Empfindlichkeitseinstellung über eingebautes 12-Gang Potentiometer

Caractéristiques principales:

- Portée de 600 mm
- Fréquence de commutation élevée: 1'000 Hz
- Fenêtre en verre, donc nettoyage facile
- Affichage de la réserve de fonctionnement par une LED intégrée
- Boîtier très résistant en PBTP (Crastin)
- Réglage de la sensibilité par potentiomètre à 12 tours

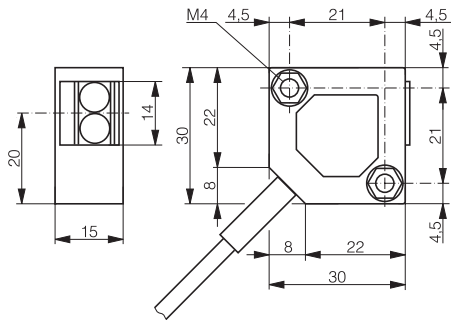
Main features:

- Operating distance of 600 mm
- High switching frequency of 1,000 Hz
- Glass window, easy to clean
- Built-in LED for excess-gain indication
- Extremely resistant PBTP (Crastin) housing
- Sensitivity adjustment by means of built-in 12-turn potentiometer

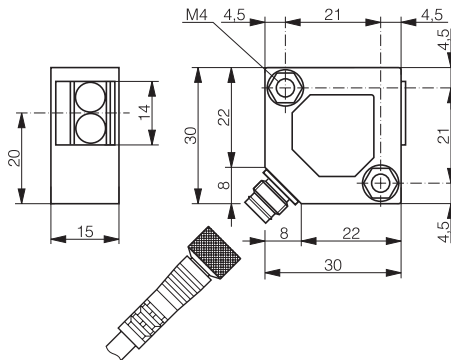
Technische Daten: (gemäss IEC 60947-5-2 / DIN 44030)	Caractéristiques techniques: (selon CEI 60947-5-2 / DIN 44030)	Technical data: (acc. to IEC 60947-5-2 / DIN 44030)	
Bemessungsschaltabstand s_n	Portée nominale s_n	Rated operating distance s_n	600 mm
Hysteresese	Hystérèse	Hysteresis	$\leq 10\% s_n$
Normmessplatte	Cible normalisée	Standard target	200 x 200 mm (weiss/blanc/white)
Sender	Emetteur	Emitter	LED 880 nm (IR)
Modulationsfrequenz	Fréquence de modulation	Modulation frequency	15 kHz
Spannungsbereich U_B	Tension de service U_B	Supply voltage range U_B	10 ... 36 VDC
Zulässige Restwelligkeit	Ondulation admissible	Max. ripple content	$\leq 20\%$
Ausgangsstrom	Courant de sortie	Output current	≤ 200 mA
Spannungsabfall an Ausgängen	Chute de tension aux sorties	Output voltage drop	$\leq 2,0$ V bei / à / at 200 mA
Leerlaufstrom	Courant hors-charge	No-load supply current	≤ 15 mA
Sperrstrom der Ausgänge	Courant résiduel	Leakage current	$\leq 0,1$ mA
Schaltfrequenz	Fréquence de commutation	Switching frequency	$\leq 1'000$ Hz
Schaltzeit	Temps de commutation	Switching time	$\leq 0,5$ msec
Bereitschaftsverzögerung	Retard à la disponibilité	Time delay before availability	100 msec
Fremdlichtgrenze Halogenlicht	Lumière ambiante max., halogène	Max. ambient light, halogen	5'000 Lux
Fremdlichtgrenze Sonnenlicht	Lumière ambiante max., soleil	Max. ambient light, sun	10'000 Lux
Empfindlichkeitseinstellung	Réglage de sensibilité	Sensitivity setting	Potentiometer / potentiomètre
LEDs: Schaltzustand (gelb)	LEDs: état de la sortie (jaune)	LEDs: output state (yellow)	eingebaut / intégrée / built-in
Funktionsreserve (grün)	réserve de fonctionnement (vert)	excess-gain indication (green)	eingebaut / intégrée / built-in
Umgebungstemperaturbereich	Plage de température ambiante	Ambient temperature range	-25 ... + 55 °C
Temperaturkoeffizient von s_n	Dérive de s_n en température	Temperature drift of s_n	0,3 % / °C
Kurzschlusschutz	Protection contre les courts-circuits	Short-circuit protection	eingebaut / intégrée / built-in
Verpolungsschutz	Protection contre les inversions	Voltage reversal protection	eingebaut / intégrée / built-in
Induktionsschutz	Protection contre tensions induites	Induction protection	eingebaut / intégrée / built-in
Schocken und Schwingen	Chocs et vibrations	Shock and vibration	IEC 60947-5-2 / 7.4
Leitungslänge	Longueur du câble	Cable length	300 m max.
Gewicht	Poids	Weight	LTK-... 75 g / LTS-... 17 g
Schutzart	Indice de protection	Degree of protection	IP 65
EMV-Schutz:	Protection CEM:	EMC protection:	
IEC 60255-5	CEI 60255-5	IEC 60255-5	1 kV
IEC 61000-4-2	CEI 61000-4-2	IEC 61000-4-2	Level 3
IEC 61000-4-3	CEI 61000-4-3	IEC 61000-4-3	Level 3
IEC 61000-4-4	CEI 61000-4-4	IEC 61000-4-4	Level 3
Gehäusematerial	Matériau du boîtier	Housing material	PBTP (Crastin)
Fenstermaterial	Matériau de la fenêtre	Window material	Glas / verre / glass
Anschlusskabel (Typ LTK)	Câble de raccordement (type LTK)	Connection cable (model LTK)	PVC 3x0,14mm ² / 18 x 0,1 mm Ø
Anschlussstecker (Typ LTS)	Type de connecteur (type LTS)	Connector type (model LTS)	S8 3p.

Abmessungen / Dimensions / Dimensions:

Diese Zeichnungen lassen sich aus dem Internet (www.contrinex.ch) im .dxf-Format herunterladen.
 Ces dessins peuvent être téléchargés depuis Internet (www.contrinex.ch) au format .dxf.
 These drawings can be downloaded from the Internet (www.contrinex.ch) in .dxf format.

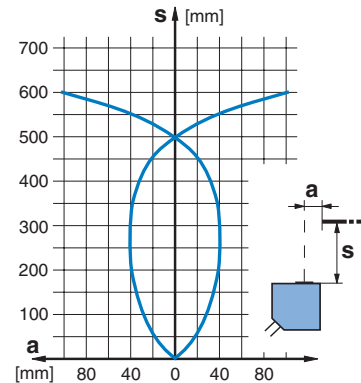


LTK-3031-30#

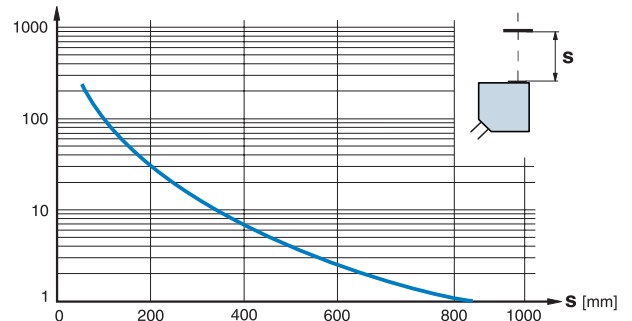


LTS-3031-30#

Ansprechkurve* / Courbe de réponse* / Response diagram*

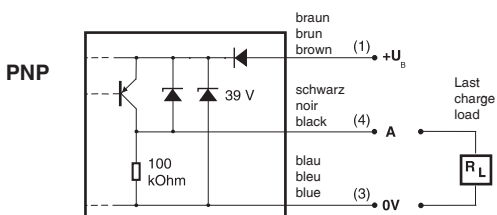


Funktionsreserve* / Réserve de fonctionnement* / Excess gain*

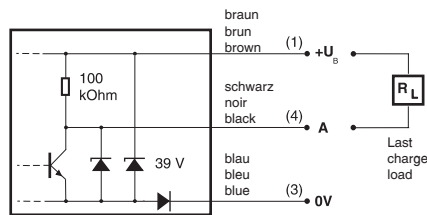


* typische Werte / valeurs typiques / typical values

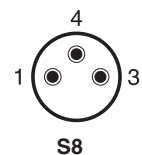
Anschlussschemen / Schémas de raccordement / Wiring diagrams



NPN



Steckerbelegung (Gerät) / Attribution des pins (appareil) / Pin assignment (device)



Typenspektrum / Types disponibles / Available types:

Artikelnummer Numéro d'article Part number	Bezeichnung désignation part reference	Schaltung polarité polarity	Anschluss raccordement connection	Ausgänge sorties outputs
620 100 401	LTK-3031-301	NPN	Kabel / câble / cable	hellschaltend / commutation en réception / light-ON
620 100 402	LTK-3031-302	NPN	Kabel / câble / cable	dunkelschaltend / commutation sans réception / dark-ON
620 100 405	LTK-3031-303	PNP	Kabel / câble / cable	hellschaltend / commutation en réception / light-ON
620 100 406	LTK-3031-304	PNP	Kabel / câble / cable	dunkelschaltend / commutation sans réception / dark-ON
620 100 403	LTS-3031-301	NPN	Stecker / connecteur / connector	hellschaltend / commutation en réception / light-ON
620 100 404	LTS-3031-302	NPN	Stecker / connecteur / connector	dunkelschaltend / commutation sans réception / dark-ON
620 100 407	LTS-3031-303	PNP	Stecker / connecteur / connector	hellschaltend / commutation en réception / light-ON
620 100 408	LTS-3031-304	PNP	Stecker / connecteur / connector	dunkelschaltend / commutation sans réception / dark-ON

Der Einsatz dieser Geräte in Anwendungen, wo die **Sicherheit von Personen** von deren Funktion abhängt, ist **unzulässig**. Änderungen und Liefermöglichkeiten vorbehalten. Ces détecteurs **ne peuvent être utilisés** dans des applications où la **protection** ou la **sécurité de personnes** est concernée. Sous réserve de modifications et de possibilités de livraison. These proximity switches **must not be used** in applications where the **safety of people** is dependent on their functioning. Terms of delivery and rights to change design reserved.

Photoelektrischer Näherungsschalter
Détecteur de proximité photoélectrique
Photoelectric proximity switch

LH□ - 3031 - 30□



Schaltabstand
 Portée
 Operating distance **15 ... 150 mm**

Reflexions-Lichttaster mit Hintergrundausblendung

Wichtigste Eigenschaften:

- Grosser Einstellbereich des Schaltabstandes von 15 ... 150 mm
- Kleine Blindzone: < 1 mm
- Elektronische Einstellung
- Schaltabstand weitgehend unabhängig von Farbe und Struktur der Objektoberfläche
- Hohe Schaltfrequenz: 500 Hz
- Fenster aus Glas, daher problemlose Reinigung
- Zusätzliche LED zur Empfangsanzeige
- Hoch belastbares Gehäuse aus PBTP (Crastin)

Cellule à réflexion directe focalisée

Caractéristiques principales:

- Plage importante de réglage de la portée: 15 à 150 mm
- Zone aveugle très faible: < 1 mm
- Réglage électronique de la portée
- Portée pratiquement insensible à la couleur et à la surface de l'objet
- Fréquence de commutation élevée: 500 Hz
- Fenêtre en verre, donc nettoyage facile
- LED supplémentaire pour l'indication de réception
- Boîtier très résistant en PBTP (Crastin)

Diffuse sensor with background suppression

Main features:

- Wide distance setting range: 15 to 150 mm
- Very small blind zone: < 1 mm
- Electronic distance setting
- Operating distance virtually independent of target's color and surface structure
- High switching frequency of 500 Hz
- Glass window, easy to clean
- Built-in additional LED for reception indication
- Extremely resistant PBTP (Crastin) housing

Technische Daten:

(gemäss IEC 60947-5-2 / DIN 44030)

Caractéristiques techniques:

(selon CEI 60947-5-2 / DIN 44030)

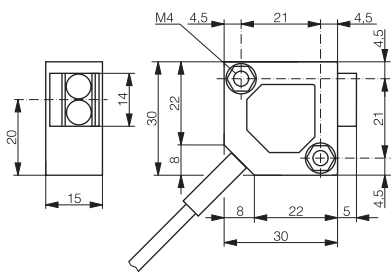
Technical data:

(acc. to IEC 60947-5-2 / DIN 44030)

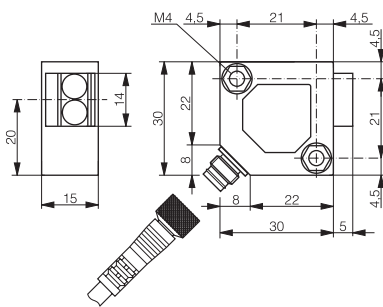
Bemessungsschaltabstand s_n : einstellbar von Blindzone (bei $s_n = 60$ mm)	Portée nominale s_n : réglable de zone aveugle (s_n réglé à 60 mm)	Rated operating distance s_n : setting range blind zone (s_n set at 60 mm)	15 ... 150 mm < 1 mm
Hysterese	Hystérèse	Hysteresis	$\leq 5\%$ s_n (bei / à / at 150 mm)
Normmessplatte Sender	Cible normalisée Emetteur	Standard target Emitter	100 x 100 mm (weiss / blanc / white) LED 660 nm (rot / rouge / red)
Modulationsfrequenz	Fréquence de modulation	Modulation frequency	7,5 kHz
Spannungsbereich U_b	Tension de service U_b	Supply voltage range U_b	10 ... 36 VDC
Zulässige Restwelligkeit	Ondulation admissible	Max. ripple content	$\leq 20\%$
Ausgangsstrom	Courant de sortie	Output current	≤ 200 mA
Spannungsabfall an Ausgängen	Chute de tension aux sorties	Output voltage drop	$\leq 2,0$ V bei / à / at 200 mA
Leerlaufstrom	Courant hors-charge	No-load supply current	≤ 25 mA
Sperrstrom der Ausgänge	Courant résiduel	Leakage current	$\leq 0,1$ mA
Schaltfrequenz	Fréquence de commutation	Switching frequency	≤ 500 Hz
Schaltzeit	Temps de commutation	Switching time	≤ 1 msec
Bereitschaftsverzögerung	Retard à la disponibilité	Time delay before availability	100 msec
Fremdlichtgrenze Halogenlicht	Lumière ambiante max., halogène	Max. ambient light, halogen	5'000 Lux
Fremdlichtgrenze Sonnenlicht	Lumière ambiante max., soleil	Max. ambient light, sun	10'000 Lux
Einstellung des Schaltabstandes	Réglage de la portée	Distance setting	Potentiometer / potentiomètre
LEDs: Schaltzustand (gelb) Empfangsanzeige (grün)	LEDs: état de la sortie (jaune) indication de réception (vert)	LEDs: output state (yellow) reception indication (green)	eingebaut / intégrée / built-in eingebaut / intégrée / built-in
Umgebungstemperaturbereich	Plage de température ambiante	Ambient temperature range	-25 ... + 55 °C
Temperaturkoeffizient von s_n	Dérive de s_n en température	Temperature drift of s_n	0,3 % / °C typ.
Kurzschlusschutz	Protection contre les courts-circuits	Short-circuit protection	eingebaut / intégrée / built-in
Verpolungsschutz	Protection contre les inversions	Voltage reversal protection	eingebaut / intégrée / built-in
Induktionsschutz	Protection contre tensions induites	Induction protection	eingebaut / intégrée / built-in
Schocken und Schwingen	Chocs et vibrations	Shock and vibration	IEC 60947-5-2 / 7.4
Leitungslänge	Longueur du câble	Cable length	300 m max.
Gewicht	Poids	Weight	LHK-... 75 g / LHS-... 17 g
Schutzart	Indice de protection	Degree of protection	IP 65
EMV-Schutz:	Protection CEM:	EMC protection:	
IEC 60255-5	CEI 60255-5	IEC 60255-5	1 kV
IEC 61000-4-2	CEI 61000-4-2	IEC 61000-4-2	Level 3
IEC 61000-4-3	CEI 61000-4-3	IEC 61000-4-3	Level 3
IEC 61000-4-4	CEI 61000-4-4	IEC 61000-4-4	Level 3
Gehäusematerial	Matériau du boîtier	Housing material	PBTP (Crastin)
Fenstermaterial	Matériau de la fenêtre	Window material	Glas / verre / glass
Anschlusskabel (Typ LHK)	Câble de raccordement (type LHK)	Connection cable (model LHK)	PVC 3x0,14mm ² / 18 x 0,1 mm Ø
Anschlussstecker (Typ LHS)	Type de connecteur (type LHS)	Connector type (model LHS)	S8 3p.

Abmessungen / Dimensions / Dimensions:

Diese Zeichnungen lassen sich aus dem Internet (www.contrinex.ch) im .dxf-Format herunterladen.
 Ces dessins peuvent être téléchargés depuis Internet (www.contrinex.ch) au format .dxf.
 These drawings can be downloaded from Internet (www.contrinex.ch) in .dxf format.

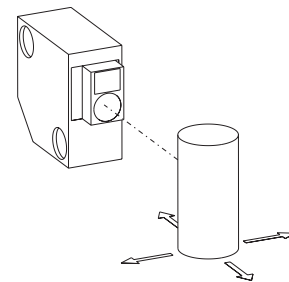


LHK-3031-30#

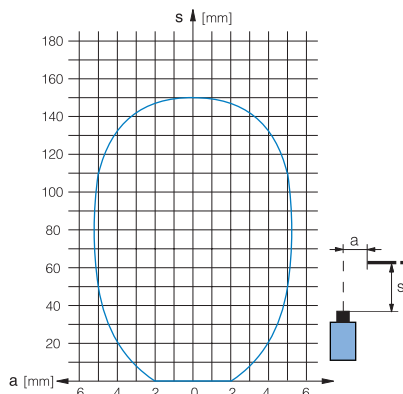


LHS-3031-30#

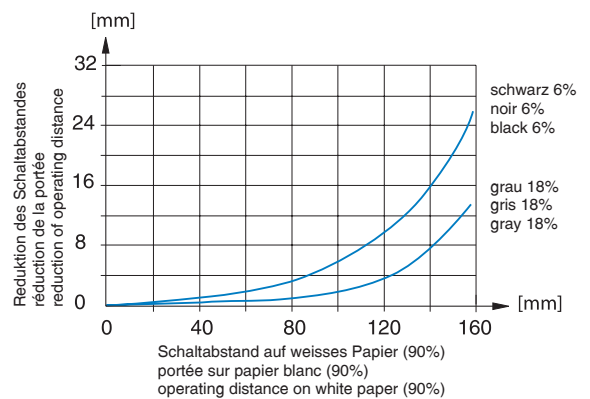
Bewegungsrichtung / Direction du mouvement / Direction of movement



Ansprechkurve* / Courbe de réponse* / Response diagram*

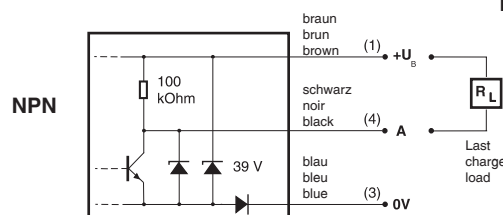
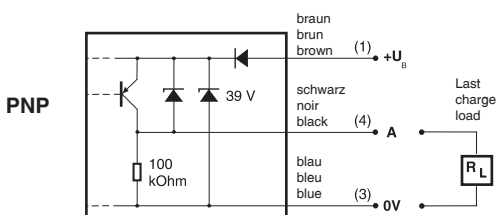


Reduktion des Schaltabstandes* Reduction of the portée* Reduction of operating distance*

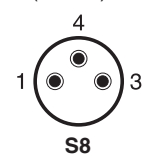


* typische Werte / valeurs typiques / typical values

Anschlussschemen / Schémas de raccordement / Wiring diagrams



Steckerbelegung (Gerät) Attribution des pins (appareil) Pin assignment (device)



Typenspektrum / Types disponibles / Available types:

Artikelnummer Numéro article Part number	Bezeichnung désignation part reference	Schaltung polarité polarity	Anschluss raccordement connection	Ausgänge sorties outputs
620 100 451	LHK-3031-301	NPN	Kabel / câble / cable	hellschaltend / commutation en réception / light-ON
620 100 452	LHK-3031-302	NPN	Kabel / câble / cable	dunkelschaltend / commutation sans réception / dark-ON
620 100 465	LHK-3031-303	PNP	Kabel / câble / cable	hellschaltend / commutation en réception / light-ON
620 100 466	LHK-3031-304	PNP	Kabel / câble / cable	dunkelschaltend / commutation sans réception / dark-ON
620 100 453	LHS-3031-301	NPN	Stecker / connecteur / connector	hellschaltend / commutation en réception / light-ON
620 100 454	LHS-3031-302	NPN	Stecker / connecteur / connector	dunkelschaltend / commutation sans réception / dark-ON
620 100 467	LHS-3031-303	PNP	Stecker / connecteur / connector	hellschaltend / commutation en réception / light-ON
620 100 468	LHS-3031-304	PNP	Stecker / connecteur / connector	dunkelschaltend / commutation sans réception / dark-ON

Der Einsatz dieser Geräte in Anwendungen, wo die **Sicherheit von Personen** von deren Funktion abhängt, ist **unzulässig**. Änderungen und Liefermöglichkeiten vorbehalten. Ces détecteurs **ne peuvent être utilisés** dans des applications où la **protection** ou la **sécurité de personnes** est concernée. Sous réserve de modifications et de possibilités de livraison. These proximity switches **must not be used** in applications where the **safety of people** is dependent on their functioning. Terms of delivery and rights to change design reserved.

Photoelektrischer Näherungsschalter
Détecteur de proximité photoélectrique
Photoelectric proximity switch



LR□ - 3031 - 30□

Schaltabstand
 Portée
 Operating distance **2'000 mm**

Reflexions-Lichtschanke

Cellule à réflexion sur réflecteur

Reflex sensor

Wichtigste Eigenschaften:

- Schaltabstand von 2'000 mm
- Hohe Schaltfrequenz 1'000 Hz
- Polarisiertes Licht, daher unempfindlich gegen spiegelnde Oberflächen
- Funktionsreserveanzeige mittels eingebauter LED
- Fenster aus Glas, daher problemlose Reinigung
- Hoch belastbares Gehäuse aus PBTP (Crastin)
- Empfindlichkeitseinstellung über eingebautes 12-Gang Potentiometer

Caractéristiques principales:

- Portée de 2'000 mm
- Fréquence de commutation élevée: 1'000 Hz
- Lumière polarisée, insensible aux surfaces réfléchissantes
- Affichage de la réserve de fonctionnement par une LED intégrée
- Fenêtre en verre, donc nettoyage facile
- Boîtier très résistant en PBTP (Crastin)
- Réglage de la sensibilité par potentiomètre à 12 tours

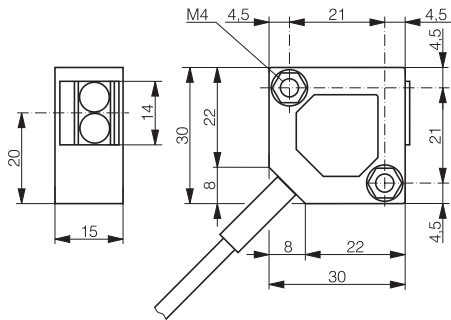
Main features:

- Operating distance of 2,000 mm
- High switching frequency of 1,000 Hz
- Polarized light, insensitive to reflective surfaces
- Built-in LED for excess-gain indication
- Glass window, easy to clean
- Extremely resistant PBTP (Crastin) housing
- Sensitivity adjustment by means of built-in 12-turn potentiometer

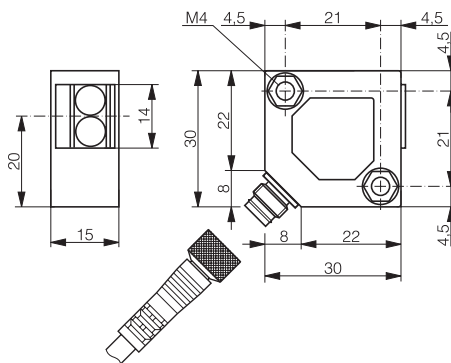
Technische Daten: (gemäss IEC 60947-5-2 / DIN 44030)	Caractéristiques techniques: (selon CEI 60947-5-2 / DIN 44030)	Technical data: (acc. to IEC 60947-5-2 / DIN 44030)	
Bemessungsschaltabstand s_n Normmessplatte	Portée nominale s_n Cible normalisée	Rated operating distance s_n Standard target	≤ 2'000 mm Reflektor / réflecteur / reflector LXR-0000-084
Sender (polarisiertes Licht)	Emetteur (lumière polarisée)	Emitter (polarized light)	LED 660 nm (rot / rouge / red)
Modulationsfrequenz	Fréquence de modulation	Modulation frequency	15 kHz
Spannungsbereich U_B	Tension de service U_B	Supply voltage range U_B	10 ... 36 VDC
Zulässige Restwelligkeit	Ondulation admissible	Max. ripple content	≤ 20%
Ausgangsstrom	Courant de sortie	Output current	≤ 200 mA
Spannungsabfall an Ausgängen	Chute de tension aux sorties	Output voltage drop	≤ 2,0 V bei / à / at 200 mA
Leerlaufstrom	Courant hors-charge	No-load supply current	≤ 15 mA
Sperrstrom der Ausgänge	Courant résiduel	Leakage current	≤ 0,1 mA
Schaltfrequenz	Fréquence de commutation	Switching frequency	≤ 1'000 Hz
Schaltzeit	Temps de commutation	Switching time	≤ 0,5 msec
Bereitschaftsverzögerung	Retard à la disponibilité	Time delay before availability	100 msec
Fremdlichtgrenze Halogenlicht	Lumière ambiante max., halogène	Max. ambient light, halogen	5'000 Lux
Fremdlichtgrenze Sonnenlicht	Lumière ambiante max., soleil	Max. ambient light, sun	10'000 Lux
Empfindlichkeitseinstellung	Réglage de sensibilité	Sensitivity setting	Potentiometer / potentiomètre
LEDs: Schaltzustand (gelb)	LEDs: état de la sortie (jaune)	LEDs: output state (yellow)	eingebaut / intégrée / built-in
Funktionsreserve (grün)	réserve de fonctionnement (vert)	excess-gain indication (green)	eingebaut / intégrée / built-in
Umgebungstemperaturbereich	Plage de température ambiante	Ambient temperature range	-25 ... + 55 °C
Kurzschlusschutz	Protection contre les courts-circuits	Short-circuit protection	eingebaut / intégrée / built-in
Verpolungsschutz	Protection contre les inversions	Voltage reversal protection	eingebaut / intégrée / built-in
Induktionsschutz	Protection contre tensions induites	Induction protection	eingebaut / intégrée / built-in
Schocken und Schwingen	Chocs et vibrations	Shock and vibration	IEC 60947-5-2 / 7.4
Leitungslänge	Longueur du câble	Cable length	300 m max.
Gewicht	Poids	Weight	LRK-... 80 g / LRS-... 18 g
Schutzart	Indice de protection	Degree of protection	IP 65
EMV-Schutz:	Protection CEM:	EMC protection:	
IEC 60255-5	CEI 60255-5	IEC 60255-5	1 kV
IEC 61000-4-2	CEI 61000-4-2	IEC 61000-4-2	Level 3
IEC 61000-4-3	CEI 61000-4-3	IEC 61000-4-3	Level 3
IEC 61000-4-4	CEI 61000-4-4	IEC 61000-4-4	Level 3
Gehäusematerial	Matériau du boîtier	Housing material	PBTP (Crastin)
Fenstermaterial	Matériau de la fenêtre	Window material	Glas / verre / glass
Anschlusskabel (Typ LRK)	Câble de raccordement (type LRK)	Connection cable (model LRK)	PVC 3x0,14mm ² / 18 x 0,1 mm Ø
Anschlussstecker (Typ LRS)	Type de connecteur (type LRS)	Connector type (model LRS)	S8 3p.

Abmessungen / Dimensions / Dimensions:

Diese Zeichnungen lassen sich aus dem Internet (www.contrinex.ch) im .dxf-Format herunterladen.
 Ces dessins peuvent être téléchargés depuis Internet (www.contrinex.ch) au format .dxf.
 These drawings can be downloaded from the Internet (www.contrinex.ch) in .dxf format.

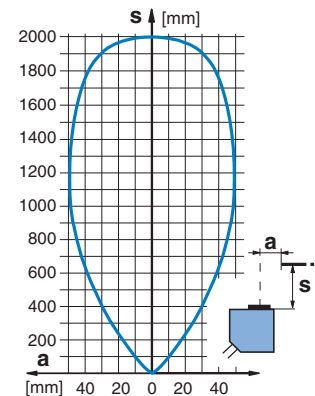


LRK-3031-30#

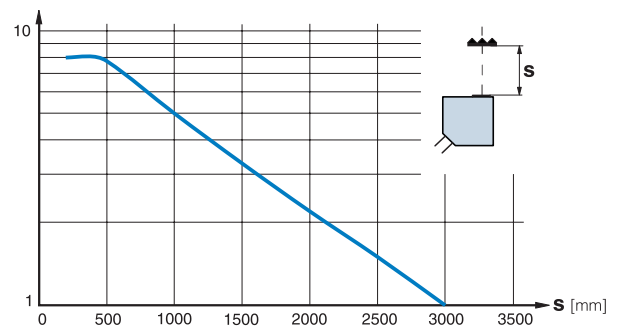


LRS-3031-30#

Ansprechkurve* / Courbe de réponse* / Response diagram*

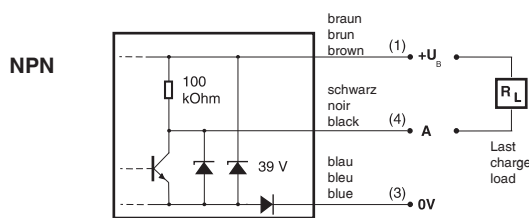
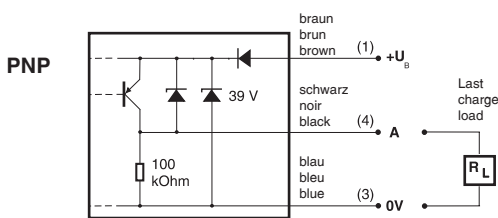


Funktionsreserve* / Réserve de fonctionnement* / Excess gain*

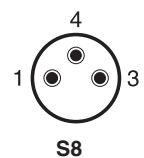


* typische Werte / valeurs typiques / typical values

Anschlussschemen / Schémas de raccordement / Wiring diagrams



Steckerbelegung (Gerät) / Attribution des pins (appareil) / Pin assignment (device)



Typenspektrum / Types disponibles / Available types:

Artikelnummer Numéro article Part number	Bezeichnung désignation part reference	Schaltung polarité polarity	Anschluss raccordement connection	Ausgänge sorties outputs
620 100 410	LRK-3031-302	NPN	Kabel / câble / cable	dunkelschaltend / commutation sans réception / dark-ON
620 100 414	LRK-3031-304	PNP	Kabel / câble / cable	dunkelschaltend / commutation sans réception / dark-ON
620 100 412	LRS-3031-302	NPN	Stecker / connecteur / connector	dunkelschaltend / commutation sans réception / dark-ON
620 100 416	LRS-3031-304	PNP	Stecker / connecteur / connector	dunkelschaltend / commutation sans réception / dark-ON

Der Einsatz dieser Geräte in Anwendungen, wo die **Sicherheit von Personen** von deren Funktion abhängt, ist **unzulässig**. Änderungen und Liefermöglichkeiten vorbehalten. Ces détecteurs **ne peuvent être utilisés** dans des applications où la **protection** ou la **sécurité de personnes** est concernée. Sous réserve de modifications et de possibilités de livraison. These proximity switches **must not be used** in applications where the **safety of people** is dependent on their functioning. Terms of delivery and rights to change design reserved.

Photoelektrischer Näherungsschalter
Détecteur de proximité photoélectrique
Photoelectric proximity switch



LL□ - 3031 - 20□

Schaltabstand
 Portée
 Operating distance **6'000 mm**

Einweg-Lichtschanke

Wichtigste Eigenschaften:

- Schaltabstand von 6'000 mm
- Hohe Schaltfrequenz 1'000 Hz
- Funktionsreserveanzeige mittels eingebauter LED
- Fenster aus Glas, daher problemlose Reinigung
- Hoch belastbares Gehäuse aus PBTP (Crastin)
- Empfindlichkeitseinstellung über eingebautes 12-Gang Potentiometer

Barrière

Caractéristiques principales:

- Portée de 6'000 mm
- Fréquence de commutation élevée: 1'000 Hz
- Affichage de la réserve de fonctionnement par une LED intégrée
- Fenêtre en verre, donc nettoyage facile
- Boîtier très résistant en PBTP (Crastin)
- Réglage de la sensibilité par potentiomètre à 12 tours

Through-beam sensor

Main features:

- Excellent operating distance of 6,000 mm
- High switching frequency of 1,000 Hz
- Built-in LED for excess-gain indication
- Glass window, easy to clean
- Extremely resistant PBTP (Crastin) housing
- Sensitivity adjustment by means of built-in 12-turn potentiometer

Technische Daten: (gemäss IEC 60947-5-2 / DIN 44030)	Caractéristiques techniques: (selon CEI 60947-5-2 / DIN 44030)	Technical data: (acc. to IEC 60947-5-2 / DIN 44030)	
Bemessungsschaltabstand s_n Sender	Portée nominale s_n Émetteur	Rated operating distance s_n Emitter	6'000 mm LED 880 nm (IR)
Modulationsfrequenz	Fréquence de modulation	Modulation frequency	15 kHz
Spannungsbereich U_B	Tension de service U_B	Supply voltage range U_B	10 ... 36 VDC
Zulässige Restwelligkeit	Ondulation admissible	Max. ripple content	≤ 20%
Ausgangsstrom	Courant de sortie	Output current	≤ 200 mA
Spannungsabfall an Ausgängen	Chute de tension aux sorties	Output voltage drop	≤ 2,0 V bei / à / at 200 mA
Leerlaufstrom Empfänger	Courant hors-charge récepteur	No-load supply current receiver	≤ 10 mA
Leerlaufstrom Sender	Courant hors-charge émetteur	No-load supply current emitter	≤ 15 mA
Testeingang Sender	Entrée test de l'émetteur	Emitter test input	≤ 0,5 mA
(<4V: aus / >8V oder offen: ein)	(<4V: décl. / >8V ou ouvert: encl.)	(<4V: off / >8V or open: on)	
Sperrstrom der Ausgänge	Courant résiduel	Leakage current	≤ 0,1 mA
Schaltfrequenz	Fréquence de commutation	Switching frequency	≤ 1'000 Hz
Schaltzeit	Temps de commutation	Switching time	≤ 0,5 msec
Bereitschaftsverzögerung	Retard à la disponibilité	Time delay before availability	100 msec
Fremdlichtgrenze Halogenlicht	Lumière ambiante max., halogène	Max. ambient light, halogen	5'000 Lux
Fremdlichtgrenze Sonnenlicht	Lumière ambiante max., soleil	Max. ambient light, sun	10'000 Lux
Empfindlichkeitseinstellung	Réglage de sensibilité	Sensitivity setting	Potentiometer / potentiomètre
LEDs: Schaltzustand (gelb)	LEDs: état de la sortie (jaune)	LEDs: output state (yellow)	eingebaut / intégrée / built-in
Funktionsreserve (grün)	réserve de fonctionnement (vert)	excess-gain indication (green)	eingebaut / intégrée / built-in
Umgebungstemperaturbereich	Plage de température ambiante	Ambient temperature range	-25 ... + 55 °C
Kurzschlusschutz	Protection contre les courts-circuits	Short-circuit protection	eingebaut / intégrée / built-in
Verpolungsschutz	Protection contre les inversions	Voltage reversal protection	eingebaut / intégrée / built-in
Induktionsschutz	Protection contre tensions induites	Induction protection	eingebaut / intégrée / built-in
Schocken und Schwingen	Chocs et vibrations	Shock and vibration	IEC 60947-5-2 / 7.4
Leitungslänge	Longueur du câble	Cable length	300 m max.
Gewicht (Sender und Empfänger)	Poids (émetteur et récepteur)	Weight (emitter and receiver)	LLK-... 150 g / LLS-... 34 g
Schutzart	Indice de protection	Degree of protection	IP 65
EMV-Schutz:	Protection CEM:	EMC protection:	
IEC 60255-5	CEI 60255-5	IEC 60255-5	1 kV
IEC 61000-4-2	CEI 61000-4-2	IEC 61000-4-2	Level 3
IEC 61000-4-3	CEI 61000-4-3	IEC 61000-4-3	Level 3
IEC 61000-4-4	CEI 61000-4-4	IEC 61000-4-4	Level 3
Gehäusematerial	Matériau du boîtier	Housing material	PBTP (Crastin)
Fenstermaterial	Matériau de la fenêtre	Window material	Glas / verre / glass
Anschlusskabel (Typ LLK)	Câble de raccordement (type LLK)	Connection cable (model LLK)	PVC 3x0,14mm ² / 18 x 0,1 mm Ø
Anschlussstecker (Typ LLS)	Type de connecteur (type LLS)	Connector type (model LLS)	S8 3p.

Photoelektrischer Näherungsschalter
Détecteur de proximité photoélectrique
Photoelectric proximity switch



LF□ - 3031 - 30□

Schaltabstand
 Portée
 Operating distance **60 mm** (mit / avec / with LFP-1002-020)

Gerät für Lichtleiter

Amplificateur à fibres optiques

Fiber-optic amplifier

Wichtigste Eigenschaften:

- Schaltabstand von 60 mm
- Hohe Schaltfrequenz 1'000 Hz
- Vielfalt von passenden Kunststoff-faser-Lichtleitern erhältlich
- Funktionsreserveanzeige durch eingebaute LED
- Hoch belastbares Gehäuse aus PBTP (Crastin)
- Empfindlichkeitseinstellung über eingebautes 12-Gang-Potentiometer
- Fenster aus Glas, daher problemlose Reinigung

Caractéristiques principales:

- Portée de 60 mm
- Fréquence de commutation élevée: 1'000 Hz
- Choix intéressant de fibres optiques synthétiques compatibles
- Affichage de la réserve de fonctionnement par une LED intégrée
- Boîtier très résistant en PBTP (Crastin)
- Réglage de la sensibilité par potentiomètre à 12 tours
- Fenêtre en verre, donc nettoyage facile

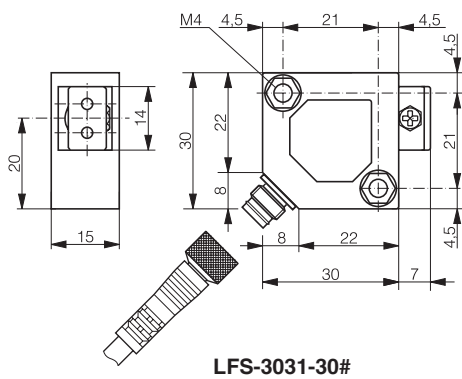
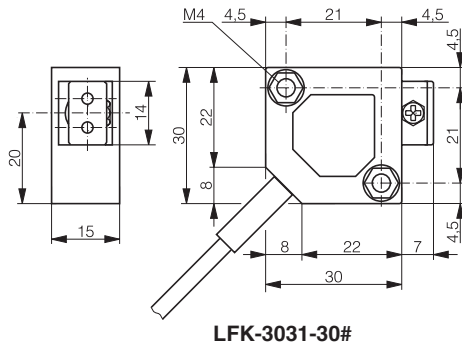
Main features:

- Operating distance of 60 mm
- High switching frequency of 1,000 Hz
- Large range of compatible synthetic optical fibers available
- Built-in LED for excess-gain indication
- Extremely resistant PBTP (Crastin) housing
- Sensitivity adjustment by means of built-in 12-turn potentiometer
- Glass window, easy to clean

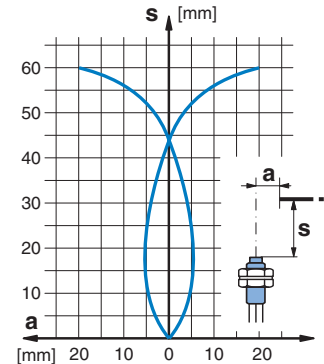
Technische Daten: (gemäss IEC 60947-5-2 / DIN 44030)	Caractéristiques techniques: (selon CEI 60947-5-2 / DIN 44030)	Technical data: (acc. to IEC 60947-5-2 / DIN 44030)	
Bemessungsschaltabstand s_n	Portée nominale s_n	Rated operating distance s_n	60 mm (LFP-1002-020)
Hysterese	Hystérèse	Hysteresis	$\leq 10\% s_n$
Normmessplatte	Cible normalisée	Standard target	100 x 100 mm (weiss/blanc/white)
Sender	Emetteur	Emitter	LED 660 nm (rot / rouge / red)
Modulationsfrequenz	Fréquence de modulation	Modulation frequency	15 kHz
Betriebsspannungsbereich U_B	Tension de service U_B	Supply voltage range U_B	10 ... 36 VDC
Zulässige Restwelligkeit	Ondulation admissible	Max. ripple content	$\leq 20\%$
Ausgangsstrom	Courant de sortie	Output current	≤ 200 mA
Spannungsabfall am Ausgang	Chute de tension à la sortie	Output voltage drop	$\leq 2,0$ V bei / à / at 200 mA
Leerlaufstrom	Courant hors-charge	No-load supply current	≤ 15 mA
Sperrstrom des Ausgangs	Courant résiduel	Leakage current	$\leq 0,1$ mA
Schaltfrequenz	Fréquence de commutation	Switching frequency	$\leq 1'000$ Hz
Schaltzeit	Temps de commutation	Switching time	$\leq 0,5$ msec
Bereitschaftsverzögerung	Retard à la disponibilité	Time delay before availability	100 msec
Fremdlichtgrenze Halogenlicht	Lumière ambiante max., halogène	Max. ambient light, halogen	5'000 Lux
Fremdlichtgrenze Sonnenlicht	Lumière ambiante max., soleil	Max. ambient light, sun	10'000 Lux
Empfindlichkeitseinstellung	Réglage de sensibilité	Sensitivity setting	Potentiometer / potentiomètre
LEDs: Schaltzustand (gelb)	LEDs: état de la sortie (jaune)	LEDs: output state (yellow)	eingebaut / intégrée / built-in
Funktionsreserve (grün)	réserve de fonctionnement (vert)	excess-gain indication (green)	eingebaut / intégrée / built-in
Umgebungstemperaturbereich	Plage de température ambiante	Ambient temperature range	-25 ... + 55 °C
Temperaturkoeffizient von s_n	Dérive de s_n en température	Temperature drift of s_n	0,3 % / °C
Kurzschlusschutz	Protection contre les courts-circuits	Short-circuit protection	eingebaut / intégrée / built-in
Verpolungsschutz	Protection contre les inversions	Voltage reversal protection	eingebaut / intégrée / built-in
Induktionsschutz	Protection contre tensions induites	Induction protection	eingebaut / intégrée / built-in
Schocken und Schwingen	Chocs et vibrations	Shock and vibration	IEC 60947-5-2 / 7.4
Leitungslänge	Longueur du câble	Cable length	300 m max.
Gewicht	Poids	Weight	LFK-... 78 g / LFS-... 17 g
Schutzart	Indice de protection	Degree of protection	IP 65
EMV-Schutz:	Protection CEM:	EMC protection:	
IEC 60255-5	CEI 60255-5	IEC 60255-5	1 kV
IEC 61000-4-2	CEI 61000-4-2	IEC 61000-4-2	Level 3
IEC 61000-4-3	CEI 61000-4-3	IEC 61000-4-3	Level 3
IEC 61000-4-4	CEI 61000-4-4	IEC 61000-4-4	Level 3
Gehäusematerial	Matériau du boîtier	Housing material	PBTP (Crastin)
Anschlusskabel (Typ LFK)	Câble de raccordement (type LFK)	Connection cable (model LFK)	PVC 3x0,14mm ² / 18x0,1mm Ø
Anschlussstecker (Typ LFS)	Type de connecteur (type LFS)	Connector type (model LFS)	S8 3p.

Abmessungen / Dimensions / Dimensions:

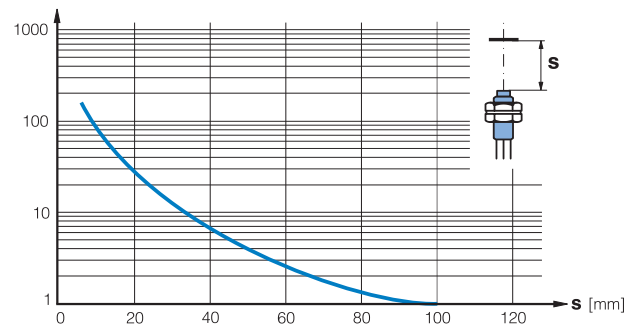
Diese Zeichnungen lassen sich aus dem Internet (www.contrinex.ch) herunterladen.
 Ces dessins peuvent être téléchargés depuis Internet (www.contrinex.ch).
 These drawings can be downloaded from the Internet (www.contrinex.ch).



Ansprechkurve mit Faser LFP-1002-020* Courbe de réponse avec fibre LFP-1002-020* Response diagram with fiber LFP-1002-020*

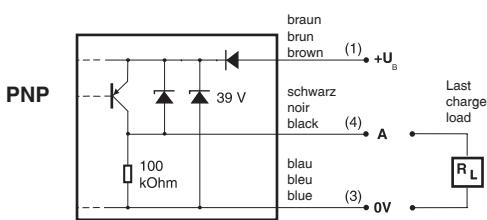


Funktionsreserve* / Réserve de fonctionnement* / Excess gain* (mit / avec / with LFP-1002-020)

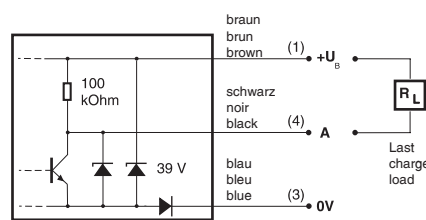


* typische Werte / valeurs typiques / typical values

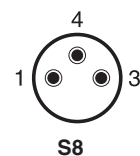
Anschlussschemen / Schémas de raccordement / Wiring diagrams



NPN



Steckerbelegung (Gerät) Attribution des pins (appareil) Pin assignment (device)



Typenspektrum / Types disponibles / Available types:

Artikelnummer Numéro article Part number	Bezeichnung désignation part reference	Schaltung polarité polarity	Anschluss raccordement connection	Ausgänge sorties outputs
620 100 425	LFK-3031-301	NPN	Kabel / câble / cable	hellschaltend / commutation en réception / light-ON
620 100 426	LFK-3031-302	NPN	Kabel / câble / cable	dunkelschaltend / commutation sans réception / dark-ON
620 100 429	LFK-3031-303	PNP	Kabel / câble / cable	hellschaltend / commutation en réception / light-ON
620 100 430	LFK-3031-304	PNP	Kabel / câble / cable	dunkelschaltend / commutation sans réception / dark-ON
620 100 427	LFS-3031-301	NPN	Stecker / connecteur / connector	hellschaltend / commutation en réception / light-ON
620 100 428	LFS-3031-302	NPN	Stecker / connecteur / connector	dunkelschaltend / commutation sans réception / dark-ON
620 100 431	LFS-3031-303	PNP	Stecker / connecteur / connector	hellschaltend / commutation en réception / light-ON
620 100 432	LFS-3031-304	PNP	Stecker / connecteur / connector	dunkelschaltend / commutation sans réception / dark-ON

Der Einsatz dieser Geräte in Anwendungen, wo die **Sicherheit von Personen** von deren Funktion abhängt, ist **unzulässig**. Änderungen und Liefermöglichkeiten vorbehalten. Ces détecteurs **ne peuvent être utilisés** dans des applications où la **protection** ou la **sécurité** de **personnes** est concernée. Sous réserve de modifications et de possibilités de livraison. These proximity switches **must not be used** in applications where the **safety of people** is dependent on their functioning. Terms of delivery and rights to change design reserved.