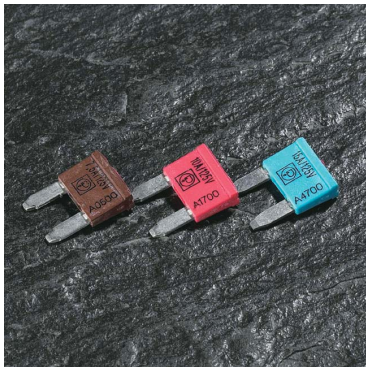


FUN-Sicherungseinsätze für Nennspannungen bis 125 V / FUN-Fuse links for rated voltage up to 125 V / FUN-Fusibles pour tension nom. jusqu'à 125 V



Isolierkörper / Insulating body / Corps Isolants:
aus Thermoplast / out of thermoplastic / de matière thermoplastique
(UL 94-V0, wärmeformbeständig / heat-resistant / résistante à la chaleur)

Abdeckung / Cover / Capuchon:
aus Thermoplast V0 / out of thermoplastic V0 / de matière thermoplastique V0
rot, nicht transparent / red, not transparent / rouge, pas transparent

Anschlüsse / Connections / Connexions:
Flachstecker / Blade contacts / Contacts plats
Kupferlegierung, gal. Sn / copper alloy, gal. Sn / alliage cuivreux, gal. Sn
kantengeschützt / edge-protected / bords protégés

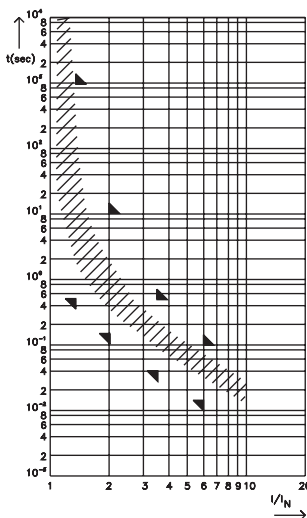
Schaltvermögen / Breaking capacity / Pouvoir de coupure: 1,000 A, 125 V, DC

Achtung: 1.00 bedeutet die Nummer "Eins" mit zwei Dezimalstellen. 1,000 bedeutet die Nummer "Eintausend" / Note: 1.00 means the number "one" with two decimal places. 1,000 means the number "one thousand" / Attention: 1.00 signifie le numero "un" avec deux decimals. 1,000 signifie le numero "mille"

Artikel-Nr. Article-No. Réf. d' article	Nennstrom Rated current Intensité nom. I_N/I_{rat}	Kaltwiderstand Coldresistance Res. à froid R_k	Kennfarbe Colour-code Code couleur	Spannungsfall Voltage drop Chute de tension PUDENZ max. U_D	Schmelzintegral Joule integral Intégral de Joule I^2t
125.6785.430_	3 A	35.0 mΩ		130 mV	8.50 A²s
125.6785.440_	4 A	23.5 mΩ		120 mV	14.5 A²s
125.6785.450_	5 A	18.0 mΩ		120 mV	25.0 A²s
125.6785.475_	7.5 A	11.0 mΩ		110 mV	60.0 A²s
125.6785.510_	10 A	8.00 mΩ		110 mV	85.0 A²s
125.6785.515_	15 A	5.00 mΩ		110 mV	155 A²s

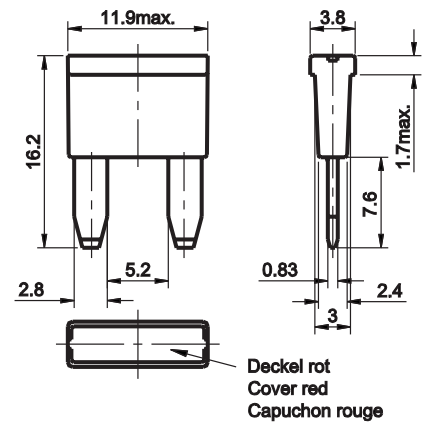
Letzte Ziffer der Art.-Nr. = Verpackungsindex, siehe Seite 88 / Last figure of article-no. = packaging code, see page 88 / Dernier chiffre du numéro d' article = code d'emballage, voir page 88
zugehöriger Halter siehe Seite 38 / corresponding holder see page 38 / porte-fusible correspondant voir page 38

Schmelzeit-Grenzwerte DIN / Pre-arcing time - limits / Temps de fusion limits



		min.	max.
1.00 I_N/I_{rat}	3 A - 15 A	100 h	-
1.50 I_N/I_{rat}	3 A - 15 A	500 ms	900 s
2.00 I_N/I_{rat}	3 A - 15 A	150 ms	10 s
3.50 I_N/I_{rat}	3 A - 15 A	40 ms	500 ms
6.00 I_N/I_{rat}	3 A - 15 A	15 ms	100 ms

Maße in mm / Dimensions in mm / Dimensions en mm



Normen / Specifications / Normes

PWN

$F_1 = 1.43$ (max. Dauerstrom / max. operating current / max. courant permanent: $0.7 \times I_{rat}$ bei / à 23°C)