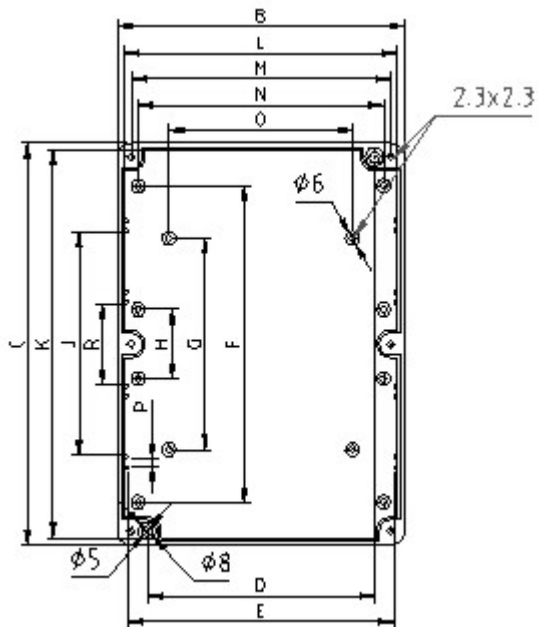
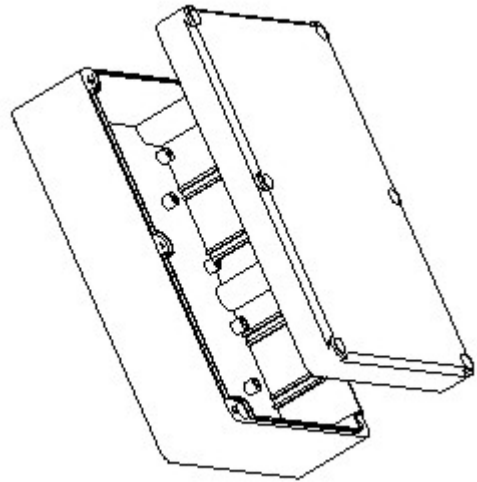




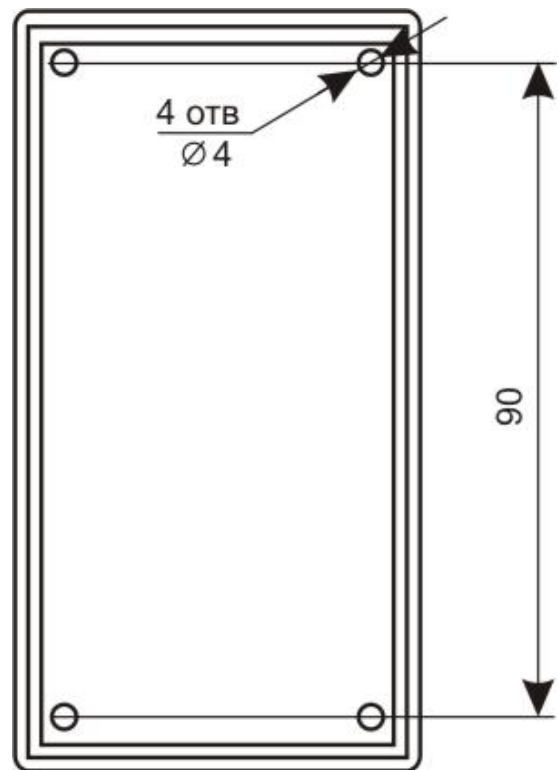
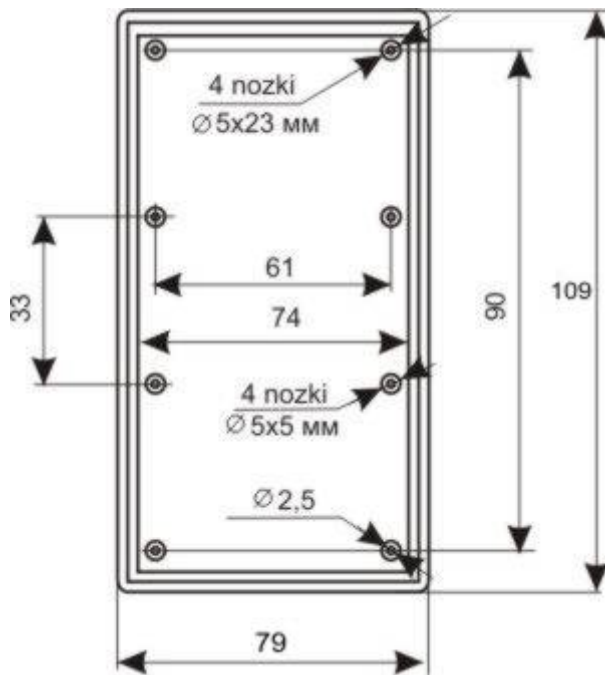
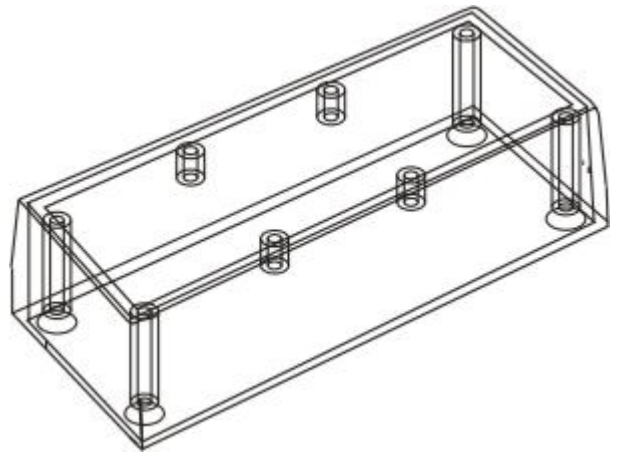
Z-74



Wymiary obudów w mm:

	Z-74
A	56
B	125
C	175
D	98
E	116
F	135
G	92
H	30
R	38
J	100
K	169
L	119
M	114
N	107
O	80
P	2,6

Z-73



Wymiary obudów w mm:

	A	B	C
Z-73	32	79	109

