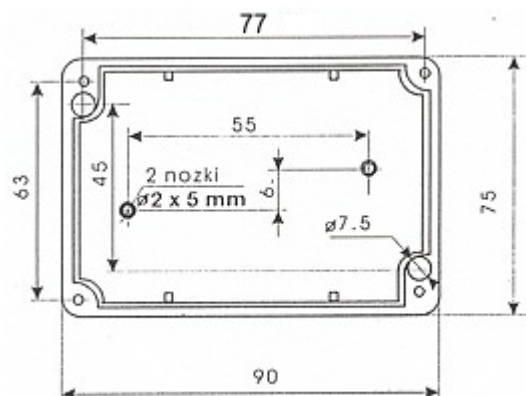
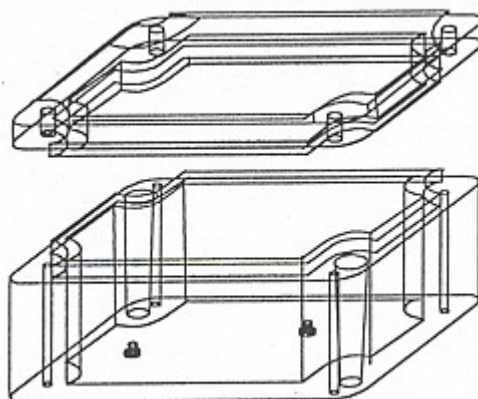




Z-54, 56, 57, 58, 59, 65



Wymiary obudów w mm:

Obudowa Z-65 jest skręcana na 2 śruby

	A	B	C
Z-54	41	74	89
Z-56	42	64	88
Z-57	55	78	118
Z-58	55	82	158
Z-59	58	115	125
Z-65	30	40	64