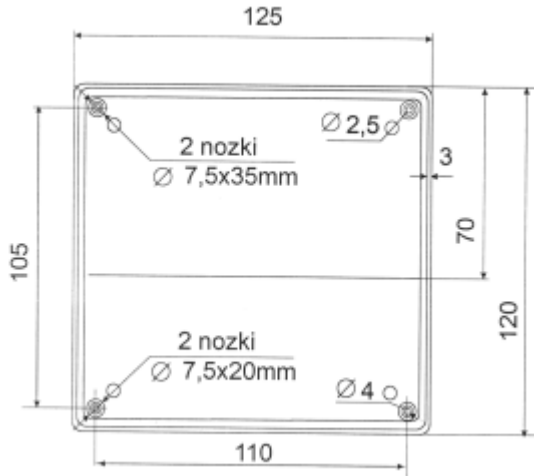
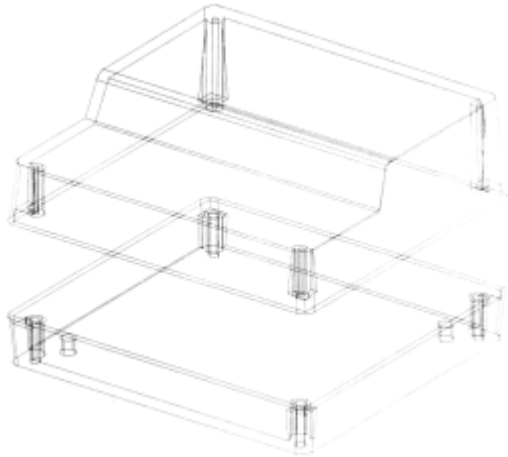
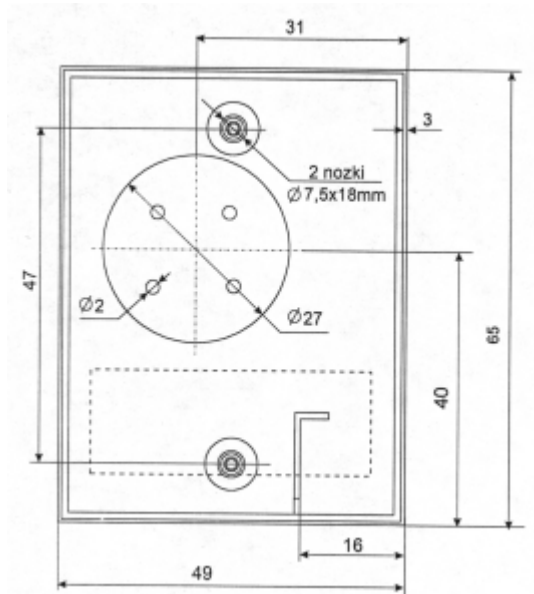
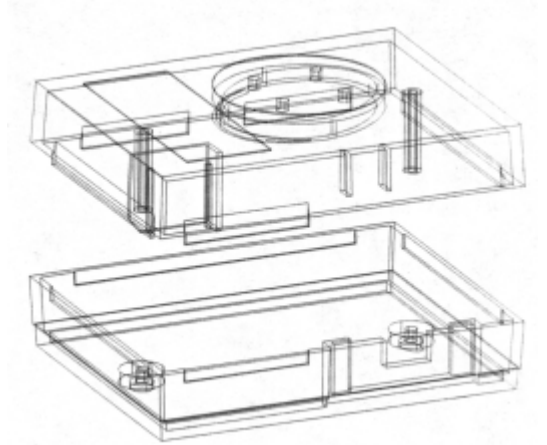
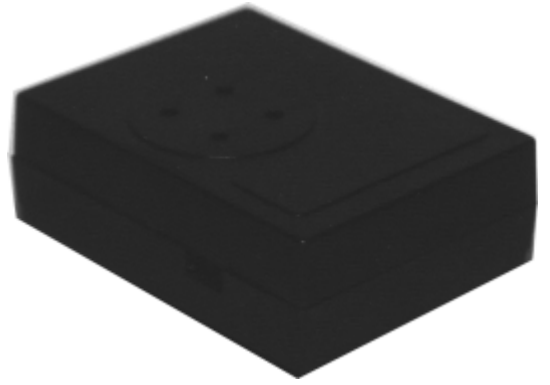


Z-20, 20A



Z-22



Wymiary obudowy w mm:

	A	B	C	D	E
Z-20	54	125	120	37	50
Z20A	59	138	190	36	120

	A	B	C
Z-22	22	49	65

