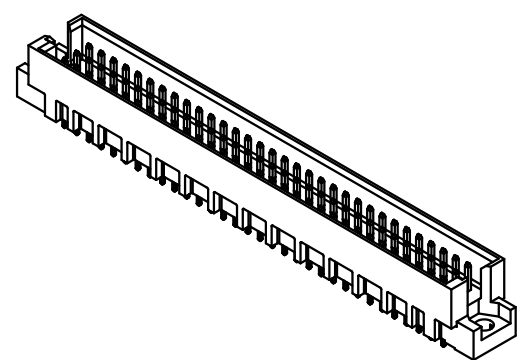
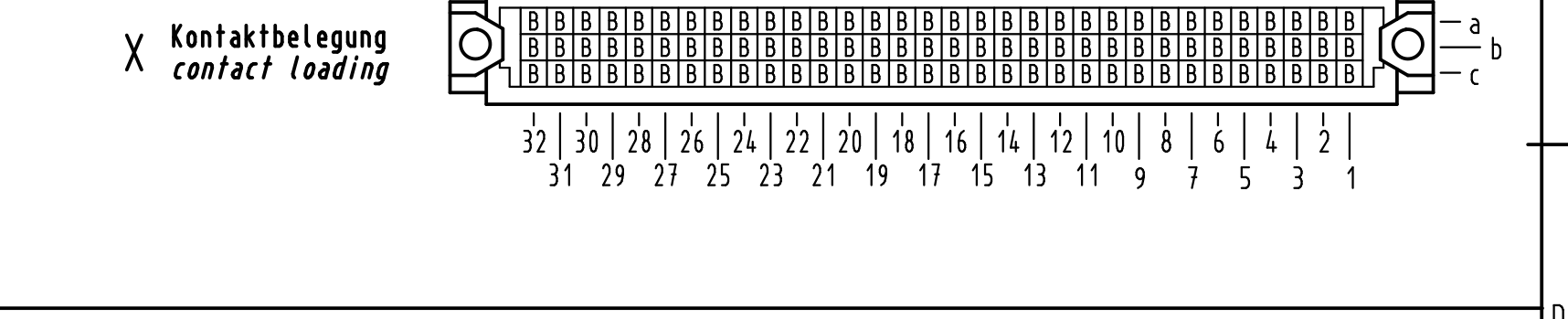
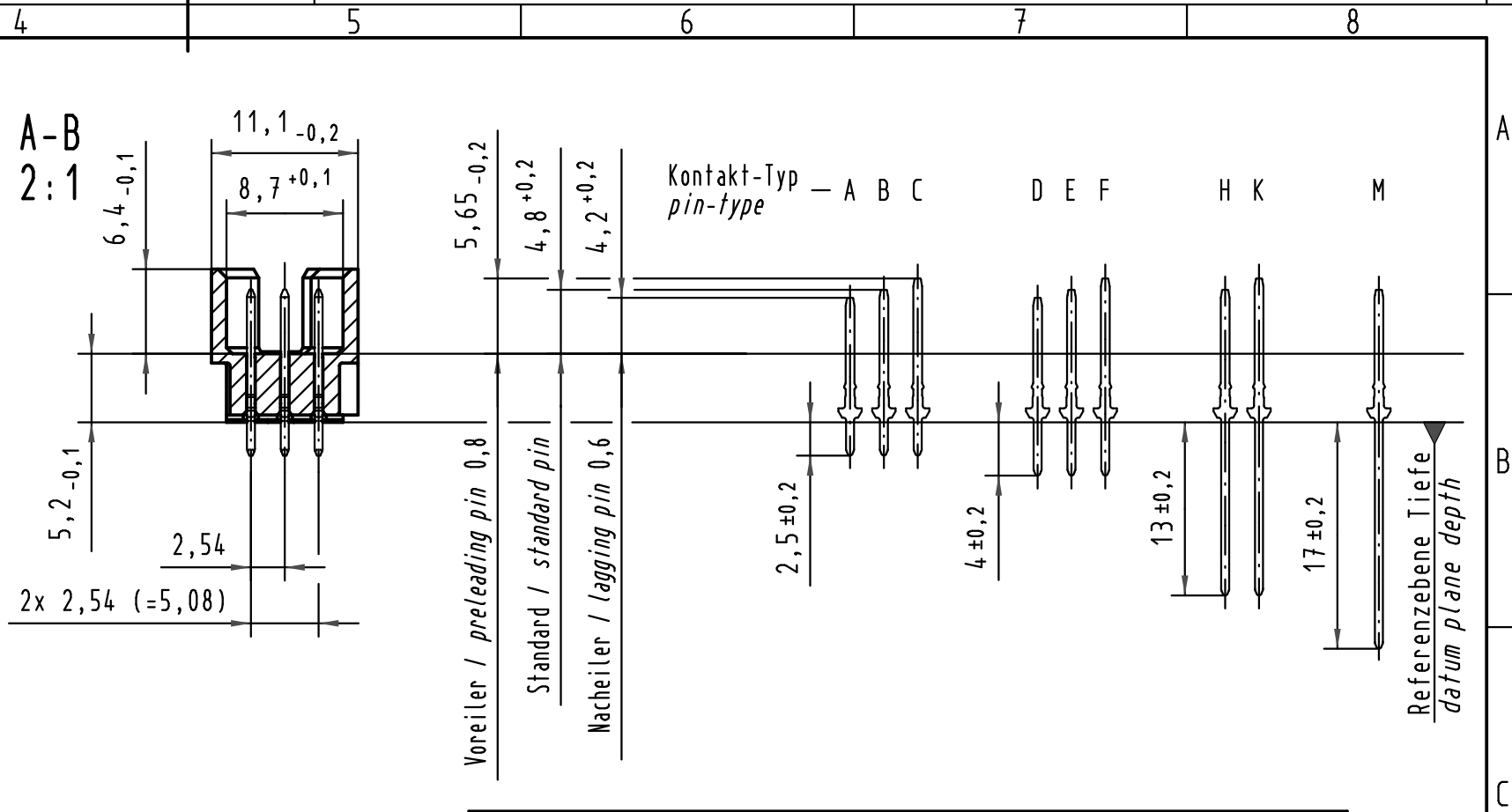
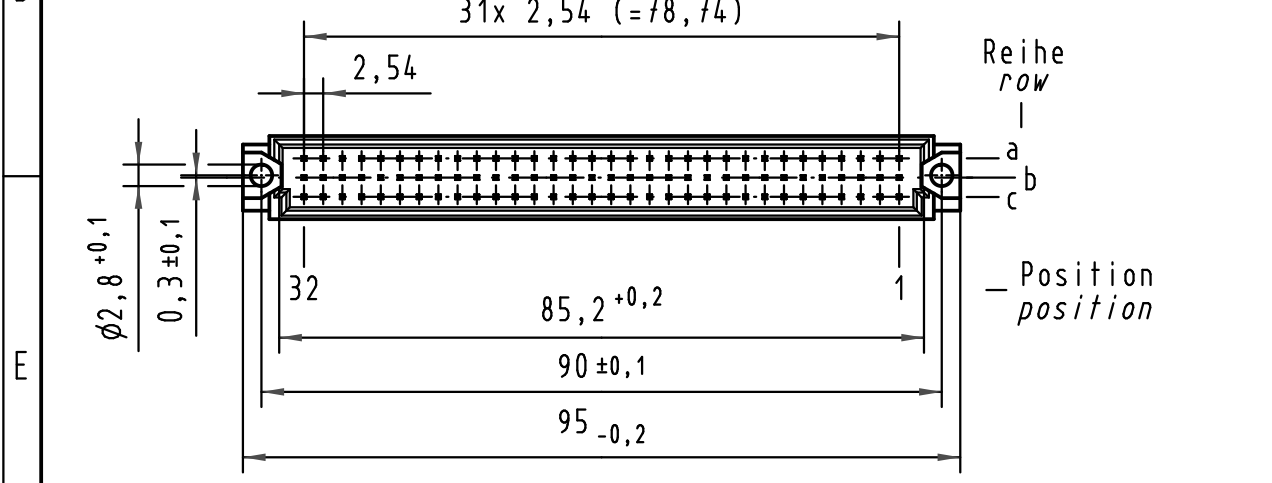
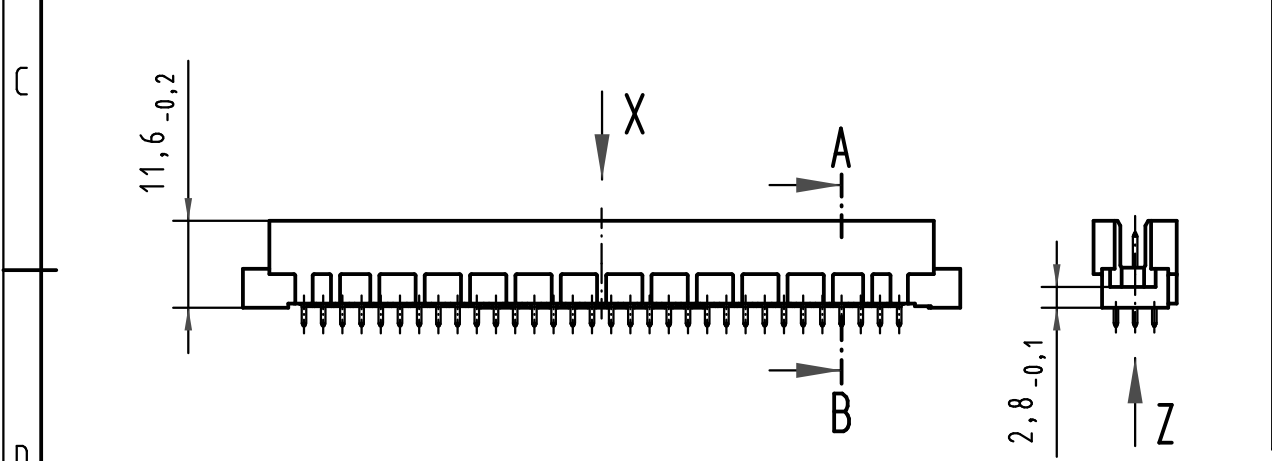
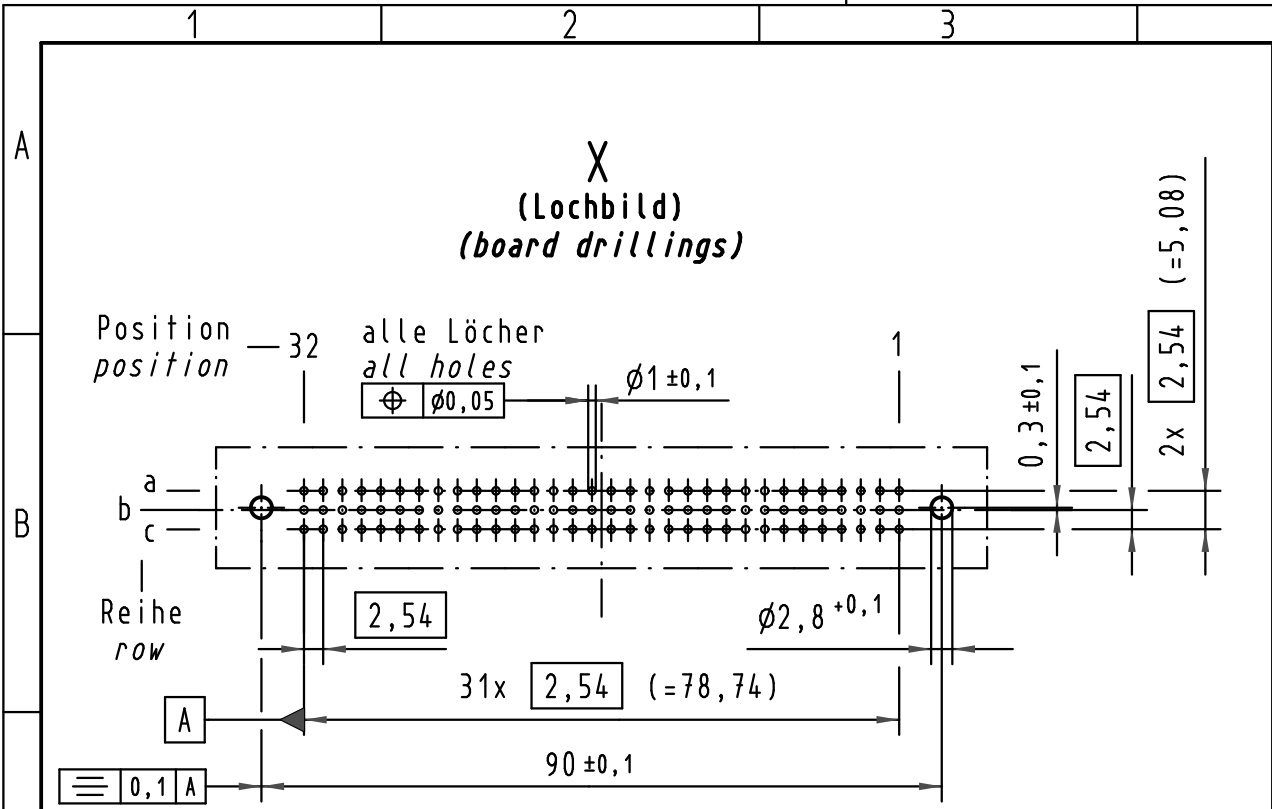


Alle Rechte vorbehalten/ All rights reserved



09 73 196 5902	—	min. 0,76 μm (30 μm) Au über/over min. 1,27 μm (50 μm) Ni
09 73 196 7902	3	Au über/over Ni
09 73 196 6902	2	Au über/over Ni
09 73 196 2902	1	Au über/over Ni
Bestell-Nr. part-no.	Anforderungsstufe nach IEC performance level acc. to IEC	Kontaktoberfläche contact plating

 All Dimensions in mm Original Size DIN A 3	Techn. Character.			Nicht tolerierte Maß/Free size tolerances IEC 60603-2	
		Dat.	Name	Maßstab/Scale	
	Detail.	22.01.01	Rie.	1:1	
	Insp.	22.01.01	Pa.	2:1	
	Stand.			10:1	
34650 28737 Mod.	10.09.07 Dat.	Hage. Name	HARTING Electronics GmbH & Co. KG D-32339 ESPELKAMP		TB 09 73 196 x902 Sub.
			 Blatt / page		