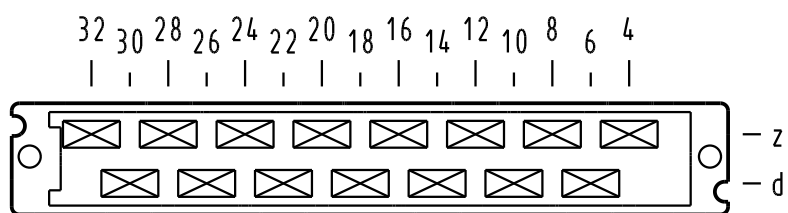


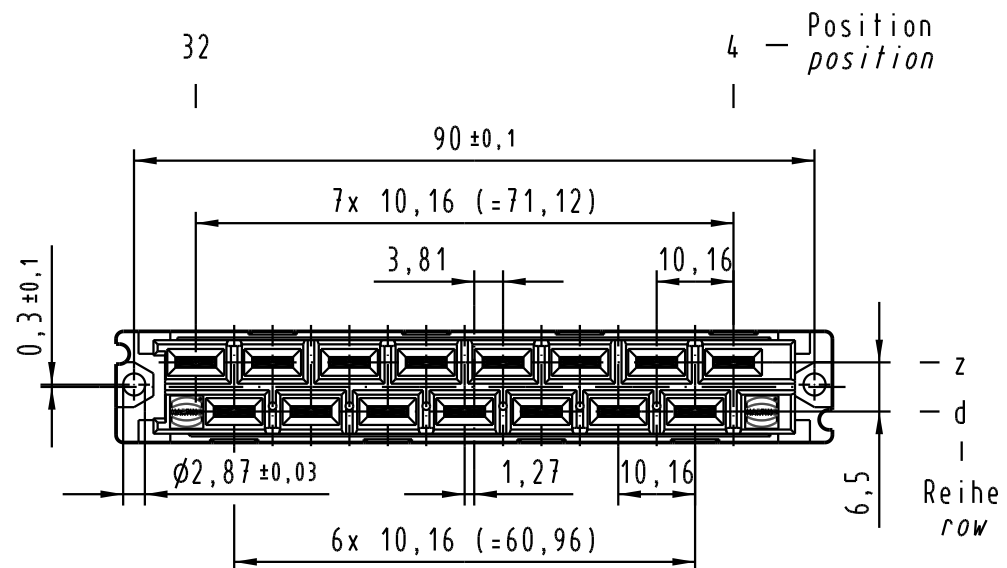
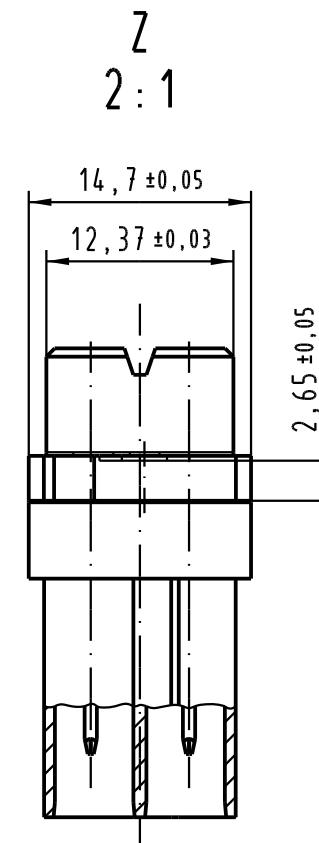
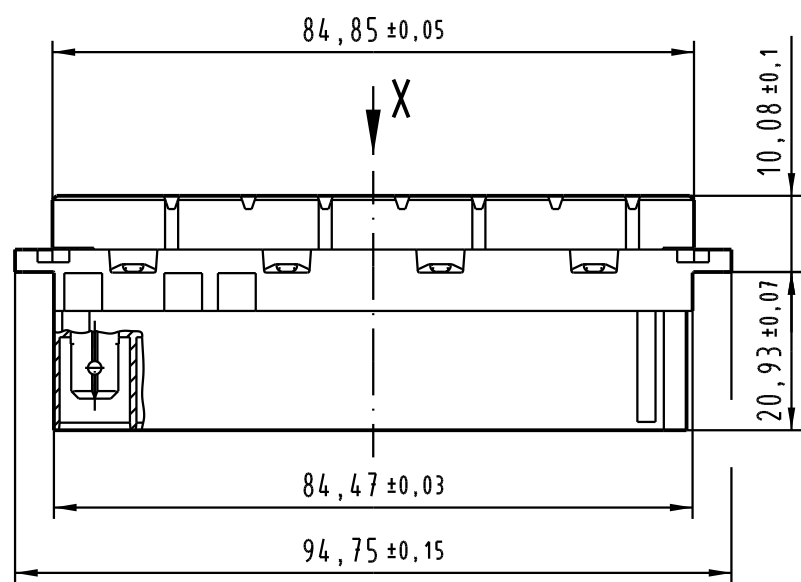
Alle Rechte vorbehalten. All rights reserved

**X** Kontaktanordnung/ *contact arrangement*

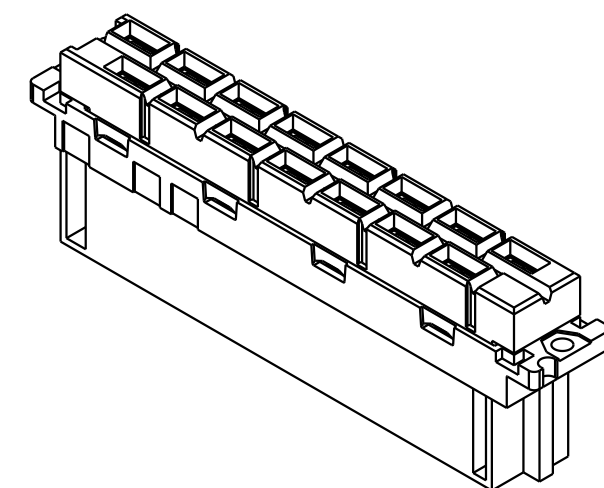


15 Kontakte  
15 contacts

- = Kontaktposition belegt  
= *position with contact*
- = Kontaktposition nicht belegt  
= *position without contact*



Kontaktfläche Ag  
*contact surface Ag*



All Dimensions in mm Original Size DIN A 3		Techn. Character. IEC 60603-2			Nicht tolerierte Maß/Free size tolerances IEC 60603-2		
					Maßstab/Scale 1:1 2:1	<b>Bauform/type H 15</b> <b>Federleiste Faston längs</b> <b>female connector faston along</b>	
			Dat.	Name			
			Detail.	25.11.04			Leh.
			Insp.	25.11.04	kfoe		
			Stand.				
32417			HARTING Electronics GmbH & Co. KG D-32339 ESPELKAMP				<b>TB 09 06 215 2871</b>
Mod.	Dat.	Name					