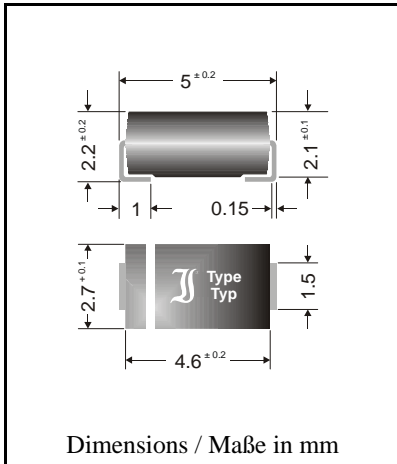


**Ultrafast Switching
Surface Mount Si-Rectifiers**

**Ultraschnelle Si-Gleichrichter
für die Oberflächenmontage**

Version 2004-10-01



Nominal current – Nennstrom 1 A
 Repetitive peak reverse voltage 50...1000 V
 Periodische Spitzensperrspannung
 Plastic case ~ SMA
 Kunststoffgehäuse ~ DO-214AC
 Weight approx. – Gewicht ca. 0.07 g
 Plastic material has UL classification 94V-0
 Gehäusematerial UL94V-0 klassifiziert
 Standard packaging taped and reeled
 Standard Lieferform gegurtet auf Rolle

Maximum ratings

Grenzwerte

Type Typ	Repetitive peak reverse voltage Periodische Spitzensperrspannung V_{RRM} [V]	Surge peak reverse voltage Stoßspitzensperrspannung V_{RSM} [V]
US1A	50	50
US1B	100	100
US1D	200	200
US1G	400	400
US1J	600	600
US1K	800	800
US1M	1000	1000

Max. average forward rectified current, R-load Dauergrenzstrom in Einwegschtung mit R-Last	$T_T = 100^\circ\text{C}$	I_{FAV}	1 A
Repetitive peak forward current Periodischer Spitzenstrom	$f > 15\text{ Hz}$	I_{FRM}	6 A ¹⁾
Peak forward surge current, 50 Hz half sine-wave Stoßstrom für eine 50 Hz Sinus-Halbwell	$T_A = 25^\circ\text{C}$	I_{FSM}	30 A
Rating for fusing, $t < 10\text{ ms}$ Grenzlastintegral, $t < 10\text{ ms}$	$T_A = 25^\circ\text{C}$	i^2t	4,5 A ² s
Operating junction temperature – Sperrschichttemperatur Storage temperature – Lagerungstemperatur		T_j T_s	– 50...+150°C – 50...+150°C

¹⁾ Max. temperature of the terminals $T_T = 100^\circ\text{C}$ – Max. Temperatur der Anschlüsse $T_T = 100^\circ\text{C}$

Characteristics

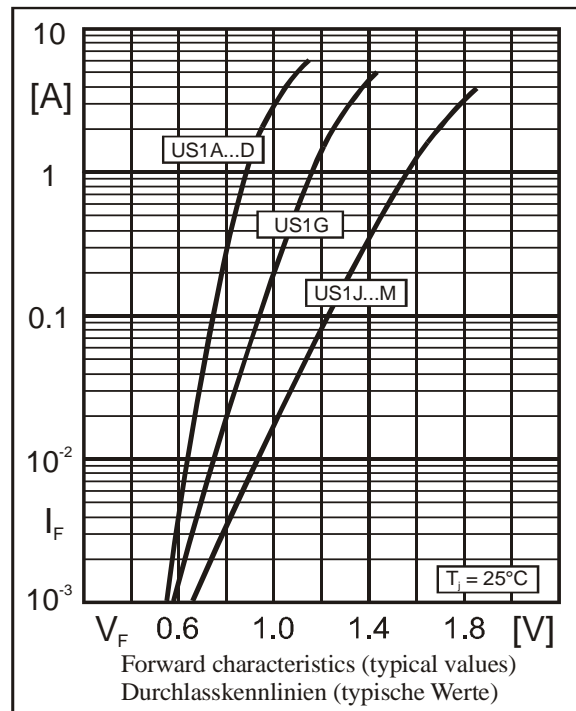
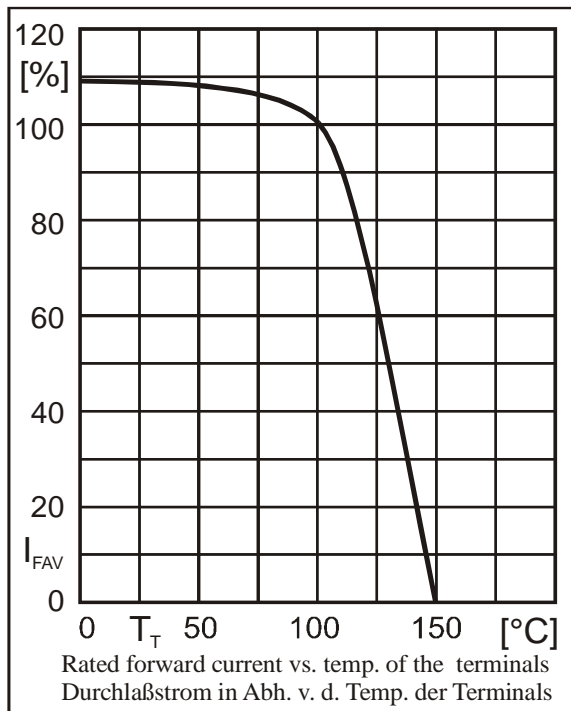
Kennwerte

Type Typ	Reverse recovery time Sperrverzugszeit t_{rr} [ns] ¹⁾	Forward voltage Durchlaßspannung V_F [V] at / bei I_F [A]
US1A ... US1D	< 50	< 1.0
US1G	< 50	< 1.25
US1J ... US1M	< 75	< 1.7

Leakage current $T_j = 25^\circ\text{C}$ $V_R = V_{RRM}$ $I_R < 10 \mu\text{A}$
 Sperrstrom $T_j = 100^\circ\text{C}$ $V_R = V_{RRM}$ $I_R < 100 \mu\text{A}$

Thermal resistance junction to ambient air $R_{thA} < 70 \text{ K/W}^2$
 Wärmewiderstand Sperrschicht – umgebende Luft

Thermal resistance junction to terminal $R_{thT} < 30 \text{ K/W}$
 Wärmewiderstand Sperrschicht – Anschluß



¹⁾ $I_F = 0.5 \text{ A}$ through/über $I_R = 1 \text{ A}$ to/auf $I_R = 0.25 \text{ A}$

²⁾ Mounted on P.C. board with 25 mm² copper pads at each terminal
 Montage auf Leiterplatte mit 25 mm² Kupferbelag (Lötpad) an jedem Anschluß