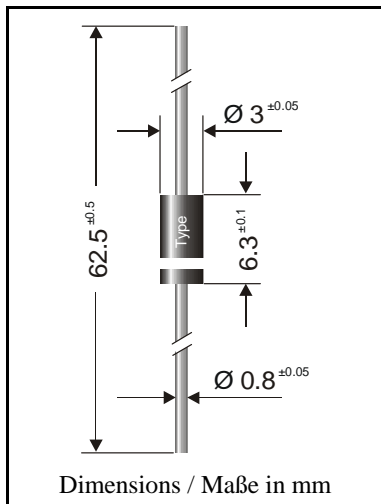


**Schottky Barrier Rectifiers**
**Schottky-Barrier-Gleichrichter**

Version 2004-10-01



Nominal current Nennstrom	2 A
Repetitive peak reverse voltage Periodische Spitzensperrenschnung	20...100 V
Plastic case Kunststoffgehäuse	DO-15 DO-204AC
Weight approx. – Gewicht ca.	0.4 g
Plastic material has UL classification 94V-0 Gehäusematerial UL94V-0 klassifiziert	
Standard packaging taped in ammo pack Standard Lieferform gegurtet in Ammo-Pack	

**Maximum ratings and Characteristics**
**Grenz- und Kennwerte**

Type Typ	Repetitive peak reverse voltage Period. Spitzensperrenschnung $V_{RRM}$ [V]	Surge peak reverse voltage Stoßspitzensperrenschnung $V_{RSM}$ [V]	Forward voltage Durchlaßspannung $V_F$ [V] <sup>1)</sup>
SB220	20	20	< 0.50
SB230	30	30	< 0.50
SB240	40	40	< 0.50
SB250	50	50	< 0.70
SB260	60	60	< 0.70
SB290	90	90	< 0.79
SB2100	100	100	< 0.79

Max. average forward rectified current, R-load Dauergrenzstrom in Einwegschnung mit R-Last	$T_A = 75^\circ\text{C}$	$I_{FAV}$	2 A <sup>2)</sup>
Repetitive peak forward current Periodischer Spitzenstrom	$f > 15$ Hz	$I_{FRM}$	12 A <sup>2)</sup>
Peak forward surge current, 50 Hz half sine-wave Stoßstrom für eine 50 Hz Sinus-Halbwelle	$T_A = 25^\circ\text{C}$	$I_{FSM}$	50 A
Rating for fusing, $t < 10$ ms Grenzlastintegral, $t < 10$ ms	$T_A = 25^\circ\text{C}$	$i^2t$	12,5 A <sup>2</sup> s

<sup>1)</sup>  $I_F = 2$  A,  $T_j = 25^\circ\text{C}$ 
<sup>2)</sup> Valid, if leads are kept at ambient temperature at a distance of 10 mm from case

Gültig, wenn die Anschlußdrähte in 10 mm Abstand von Gehäuse auf Umgebungstemperatur gehalten werden

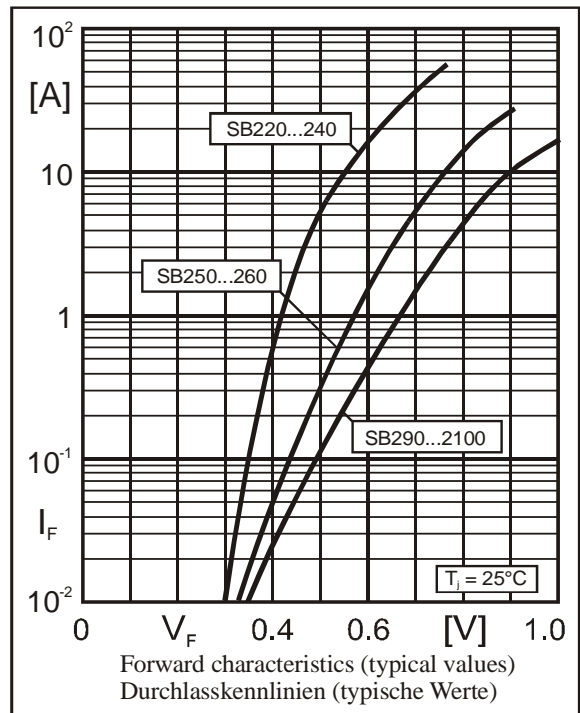
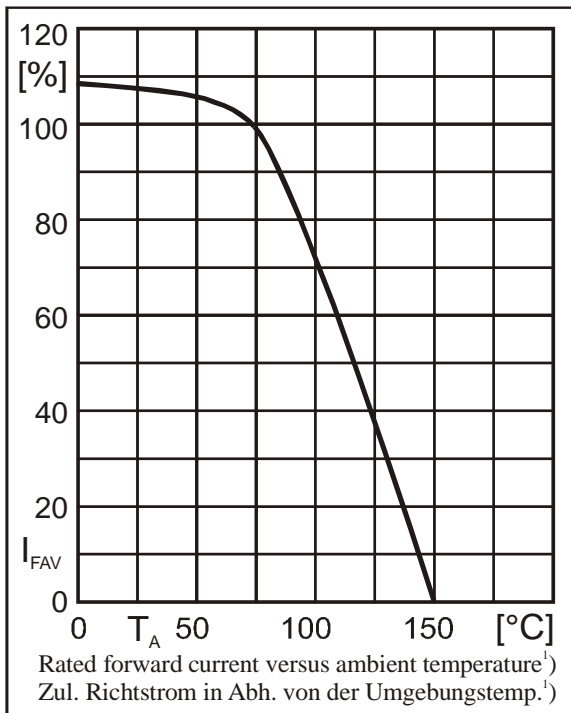
Operating junction temperature – Sperrschichttemperatur  
Storage temperature – Lagerungstemperatur

$T_j$  – 50...+150°C  
 $T_s$  – 50...+175°C

**Characteristics**

**Kennwerte**

Leakage current Sperrstrom	$T_j = 25^\circ\text{C}$ $T_j = 100^\circ\text{C}$	$V_R = V_{RRM}$	$I_R$ $I_R$	< 0.5 mA < 5 mA
Thermal resistance junction to ambient air Wärmewiderstand Sperrschicht – umgebende Luft			$R_{thA}$	< 45 K/W <sup>1)</sup>
Thermal resistance junction to lead Wärmewiderstand Sperrschicht – Anschlußdraht			$R_{thL}$	< 15 K/W



<sup>1)</sup> Valid, if leads are kept at ambient temperature at a distance of 10 mm from case  
Gültig, wenn die Anschlußdrähte in 10 mm Abstand von Gehäuse auf Umgebungstemperatur gehalten werden