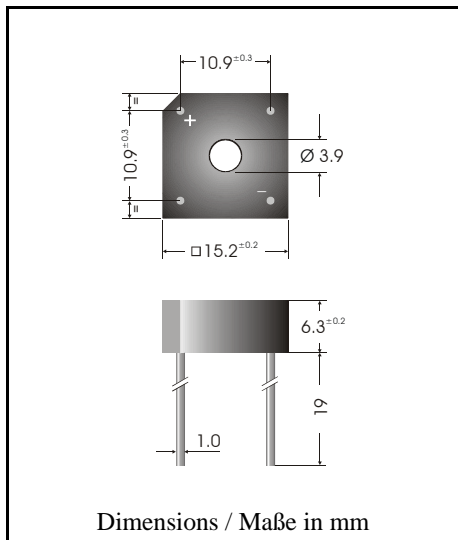


Silicon-Bridge Rectifiers

Silizium-Brückengleichrichter

Version 2004-10-01



Nominal current 6 A
 Nennstrom

Alternating input voltage 35...700 V
 Eingangswechselfspannung

Plastic case 15.2 x 15.2 x 6.3 [mm]
 Kunststoffgehäuse

Weight approx. 3.5 g
 Gewicht ca.

Plastic material has UL classification 94V-0
 Gehäusematerial UL94V-0 klassifiziert

Standard packaging: bulk
 Standard Lieferform: lose im Karton



Recognized Product – Underwriters Laboratories Inc.® File E175067
 Anerkanntes Produkt – Underwriters Laboratories Inc.® Nr. E175067

Maximum ratings

Grenzwerte

Type Typ	max. alternating input voltage max. Eingangswechselfspannung V_{VRMS} [V]	Repetitive peak reverse voltage Periodische Spitzensperrspannung V_{RRM} [V] ¹⁾
KBPC600	35	50
KBPC601	70	100
KBPC602	140	200
KBPC604	280	400
KBPC606	420	600
KBPC608	560	800
KBPC610	700	1000

Repetitive peak forward current Periodischer Spitzenstrom	$f > 15$ Hz	I_{FRM}	30 A ²⁾
Peak fwd. surge current, half sine-wave, $T_A = 25^\circ\text{C}$ Stoßstrom für eine Sinus-Halbwelle, $T_A = 25^\circ\text{C}$	$f = 50$ Hz	I_{FSM}	110 A
	$f = 60$ Hz	I_{FSM}	125 A
Rating for fusing – Grenzlastintegral, $t < 10$ ms	$T_A = 25^\circ\text{C}$	i^2t	64 A ² s
Operating junction temperature – Sperrschichttemperatur		T_j	- 50...+150°C
Storage temperature – Lagerungstemperatur		T_s	- 50...+150°C

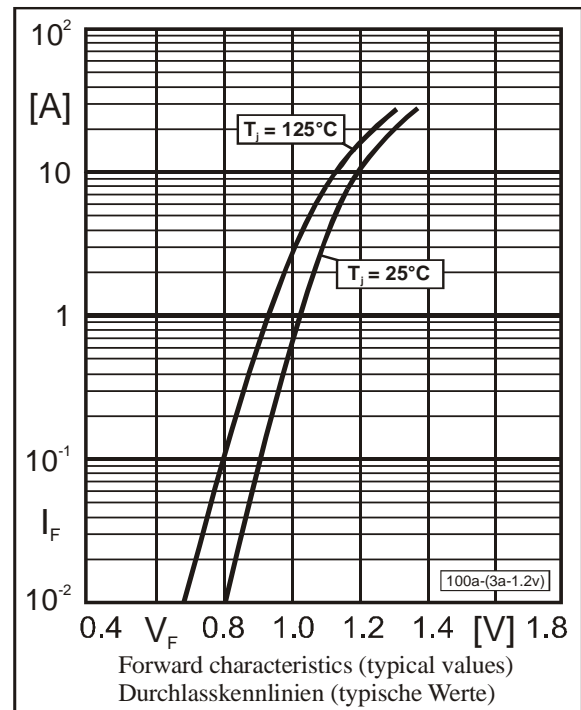
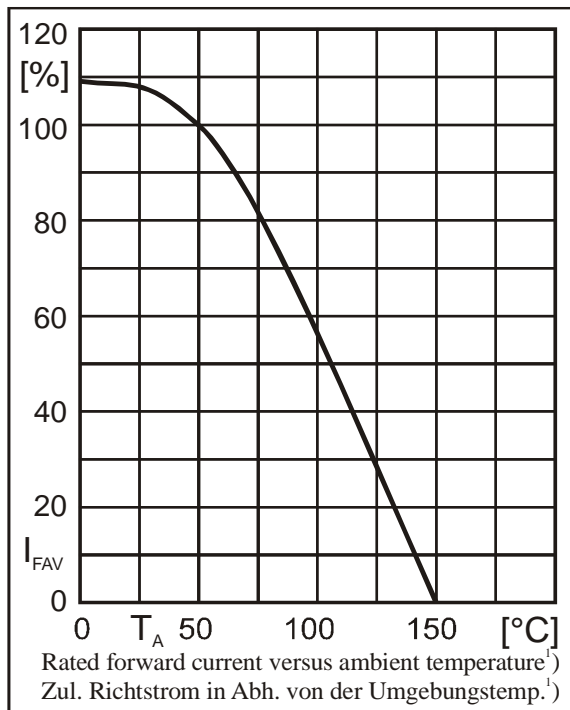
¹⁾ Valid for one branch – Gültig für einen Brückenzweig

²⁾ Valid, if leads are kept at ambient temperature at a distance of 5 mm from case

Gültig, wenn die Anschlußdrähte in 5 mm Abstand vom Gehäuse auf Umgebungstemperatur gehalten werden

Characteristics
Kennwerte

Max. fwd. current without cooling fin Dauergrenzstrom ohne Kühlblech	$T_A = 50^\circ\text{C}$	R-load C-load	I_{FAV} I_{FAV}	$3.8 \text{ A}^{1)}$ $3.0 \text{ A}^{1)}$
Max. current with cooling fin 300 cm^2 Dauergrenzstrom mit Kühlblech 300 cm^2	$T_A = 50^\circ\text{C}$	R-load C-load	I_{FAV} I_{FAV}	6.0 A 4.8 A
Forward voltage – Durchlaßspannung	$T_j = 25^\circ\text{C}$	$I_F = 3 \text{ A}$	V_F	$< 1.2 \text{ V}^{2)}$
Leakage current – Sperrstrom	$T_j = 25^\circ\text{C}$	$V_R = V_{\text{RRM}}$	I_R	$< 10 \mu\text{A}$
Thermal resistance junction to case Wärmewiderstand Sperrschicht – Gehäuse			R_{thC}	$< 3.3 \text{ K/W}$
Admissible torque for mounting Zulässiges Anzugsdrehmoment		M 4		$9 \pm 10\% \text{ lb.in.}$ $1 \pm 10\% \text{ Nm}$



¹⁾ Valid, if leads are kept at ambient temperature at a distance of 5 mm from case

Gültig, wenn die Anschlußdrähte in 5 mm Abstand vom Gehäuse auf Umgebungstemperatur gehalten werden

²⁾ Valid for one branch – Gültig für einen Brückenweig