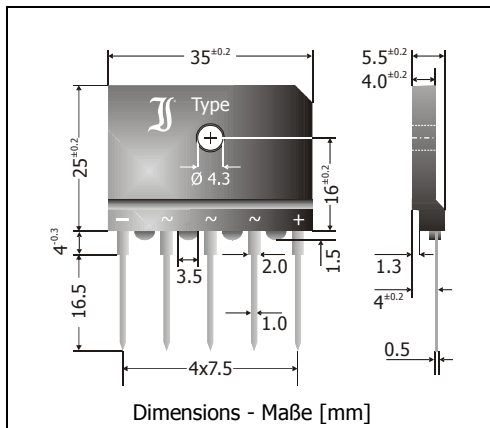



## DBI25-04A ... DBI25-16A

### Three-Phase Si-Bridge-Rectifiers Dreiphasen-Si-Brückengleichrichter

Version 2011-07-19



Nominal current – Nennstrom	25 A
Repetitive peak reverse voltage Periodische Spitzensperrspannung	400...1600 V
Plastic case – Plastikgehäuse	35 x 25 x 4 [mm]
Pinning – Anschlussfolge	- ~ ~ ~ +
Weight approx. – Gewicht ca.	9 g
Plastic material has UL classification 94V-0 Gehäusematerial UL94V-0 klassifiziert	
Standard packaging in tubes Standard Lieferform in Stangen	

**Features**

Solderable terminals for (automatic) PCB assembly  
Enlarged creepage and clearance for direct heatsink assembly  
UL Recognized Product – File E175067

**Vorteile**

Lötbare Anschlüsse für (automatisierte) Leiterplattenmontage  
Vergrößerte Luft- und Kriechstrecken für direkte Kühlkörpermontage  
UL anerkanntes Produkt – File Nr. E175067

**Maximum ratings and Characteristics****Grenz- und Kennwerte**

Type Typ	Max. alternating input voltage Max. Eingangswechselspg. $V_{VRMS}$ [V]	Repetitive peak reverse voltage Periodische Spitzensperrspg. $V_{RRM}$ [V] <sup>1)</sup>	Surge peak reverse volt. Stoßspitzensperrspannung $V_{RSM}$ [V] <sup>1)</sup>
DBI25-04A	280	400	500
DBI25-08A	560	800	900
DBI25-12A	800	1200	1300
DBI25-16A	1000	1600	1700

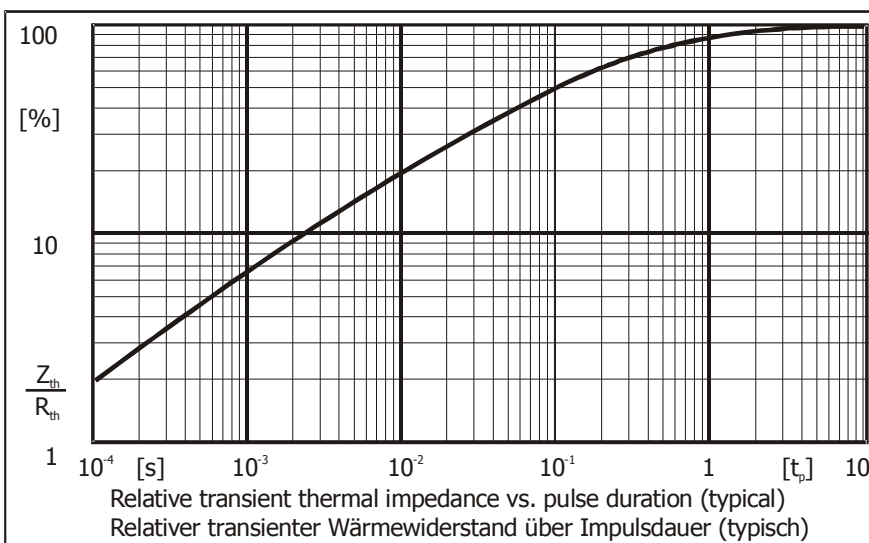
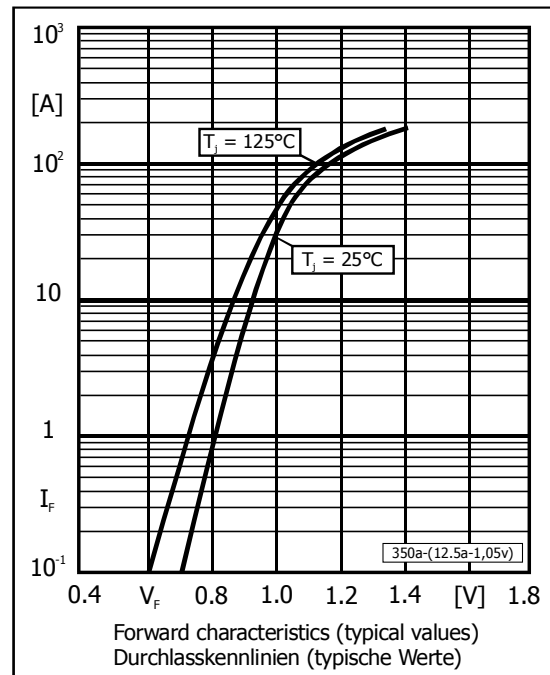
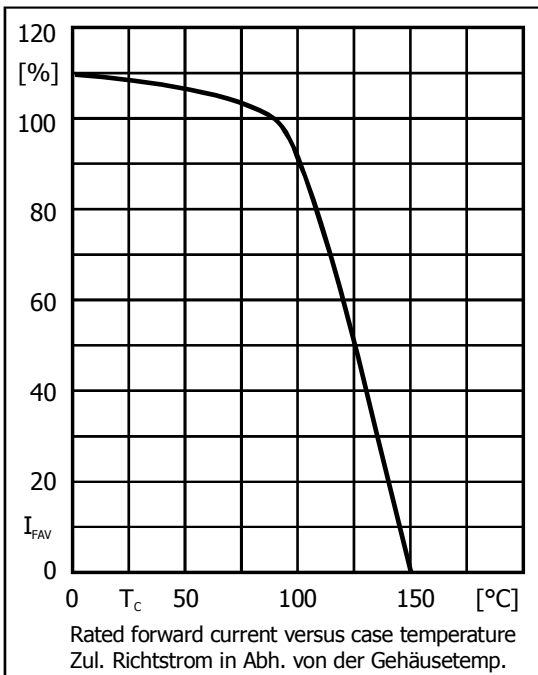
Max. current without cooling – Dauergrenzstrom ohne Kühlung	$T_A = 50^\circ\text{C}$	$I_{FAV}$	4.0 A <sup>2)</sup>
Max. current mounted on heatsink Dauergrenzstrom bei Kühlkörpermontage (R or C load)	$T_C = 85^\circ\text{C}$	$I_{FAV}$	40 A
	$T_C = 115^\circ\text{C}$	$I_{FAV}$	25 A
	$T_C = 130^\circ\text{C}$	$I_{FAV}$	15 A
	$T_C = 145^\circ\text{C}$	$I_{FAV}$	6 A
Repetitive peak forward current – Periodischer Spitzenstrom	$f > 15$ Hz	$I_{FRM}$	74 A <sup>2)</sup>
Peak forward surge current 50/60 Hz half sine-wave Stoßstrom für eine 50/60 Hz Sinus-Halbwellen	$T_A = 25^\circ\text{C}$	$I_{FSM}$	370/390 A
Rating for fusing, $t < 10$ ms – Grenzlastintegral, $t < 10$ ms	$T_A = 25^\circ\text{C}$	$i^2t$	680 A <sup>2</sup> s
Junction temperature – Sperrschichttemperatur		$T_j$	-50...+175°C
Operating temperature – Betriebstemperatur		$T_{op}$	150°C
Storage temperature – Lagerungstemperatur		$T_s$	-50...+150°C

1 Valid per diode – Gültig pro Diode

2 Valid, if leads are kept at ambient temperature at a distance of 5 mm from case  
Gültig, wenn die Anschlüsse in 5 mm Abstand vom Gehäuse auf Umgebungstemperatur gehalten werden

**Characteristics**
**Kennwerte**

Forward voltage – Durchlass-Spannung	$T_j = 25^\circ\text{C}$	$I_F = 12.5\text{ A}$	$V_F$	$< 1.05\text{ V}^1)$
Leakage current – Sperrstrom	$T_j = 25^\circ\text{C}$ $T_j = 150^\circ\text{C}$	$V_R = V_{RRM}$	$I_R$ $I_R$	$< 10\ \mu\text{A}^1)$ $< 1500\ \mu\text{A}^1)$
Isolation voltage terminals to case – Isolationspg. Anschlüsse zum Gehäuse			$V_{ISO}$	$> 2500\text{ V}$
Thermal resist. junction to ambient – Wärmewiderst. Sperrschicht – Umgebung			$R_{thA}$	$< 50\text{ K/W}^1)$
Thermal resistance junction to case – Wärmewiderstand Sperrschicht – Gehäuse			$R_{thC}$	$< 4.3\text{ K/W}^1)$
Admissible mounting torque Zulässiges Anzugsdrehmoment			M4	$9 \pm 10\%\text{ lb.in.}$ $1 \pm 10\%\text{ Nm}$



1 Valid per diode – Gültig pro Diode