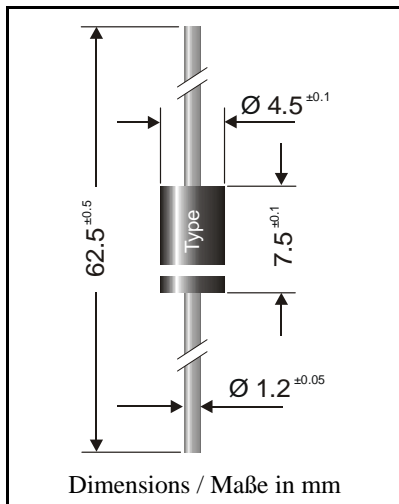


Silicon Rectifiers

Silizium Gleichrichter

Version 2004-10-01



Nominal current	3 A
Nennstrom	
Repetitive peak reverse voltage	50...1000 V
Periodische Spitzensperrspannung	
Plastic case	~ DO-201
Kunststoffgehäuse	
Weight approx. – Gewicht ca.	1 g
Plastic material has UL classification 94V-0	
Gehäusematerial UL94V-0 klassifiziert	
Standard packaging taped in ammo pack	
Standard Lieferform gegurtet in Ammo-Pack	

Maximum ratings

Grenzwerte

Type Typ	Repetitive peak reverse voltage Periodische Spitzensperrspannung V_{RRM} [V]	Surge peak reverse voltage Stoßspitzensperrspannung V_{RSM} [V]
1N5400	50	50
1N5401	100	100
1N5402	200	200
1N5403	300	300
1N5404	400	400
1N5405	500	500
1N5406	600	600
1N5407	800	800
1N5408	1000	1000

Max. average forward rectified current, R-load Dauergrenzstrom in Einwegschaltung mit R-Last	$T_A = 50^\circ\text{C}$	I_{FAV}	3 A ¹⁾
Repetitive peak forward current Periodischer Spitzenstrom	$f > 15$ Hz	I_{FRM}	30 A ¹⁾
Peak forward surge current, 50 / 60 Hz half sine-wave Stoßstrom für eine 50 / 60 Hz Sinus-Halbwelle	$T_A = 25^\circ\text{C}$	I_{FSM}	180 / 200 A
Rating for fusing – Grenzlastintegral, $t < 10$ ms	$T_A = 25^\circ\text{C}$	i^2t	166 A ² s

¹⁾ Valid, if leads are kept at ambient temperature at a distance of 10 mm from case
Gültig, wenn die Anschlußdrähte in 10 mm Abstand von Gehäuse auf Umgebungstemperatur gehalten werden

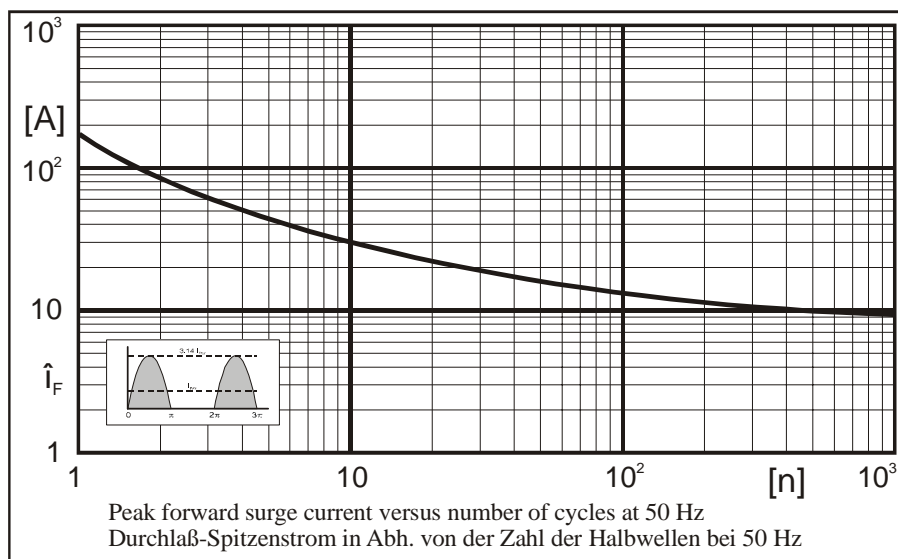
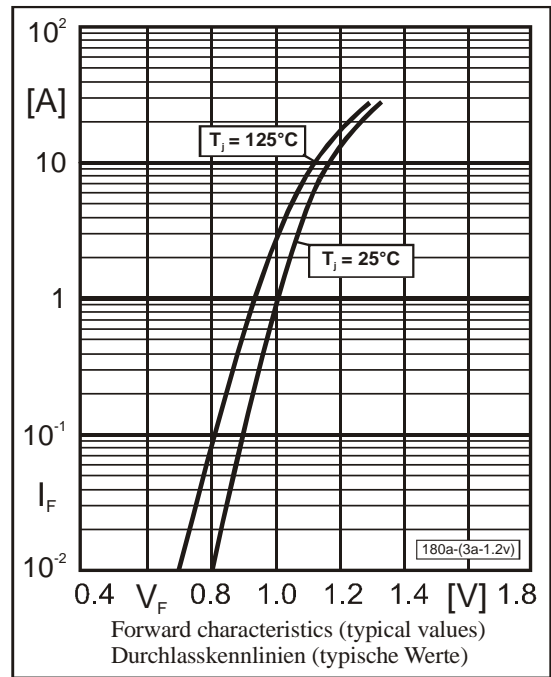
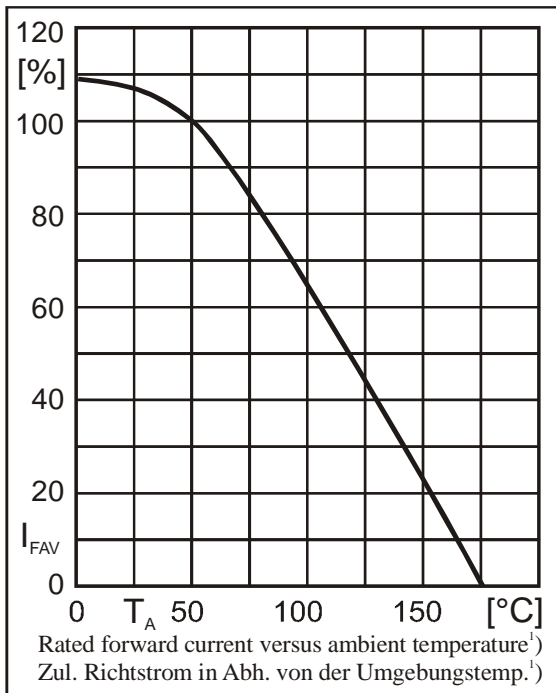
Operating junction temperature – Sperrschichttemperatur
Storage temperature – Lagerungstemperatur

T_j – 50...+175°C
 T_s – 50...+175°C

Characteristics

Kennwerte

Forward voltage – Durchlaßspannung	$T_j = 25^\circ\text{C}$	$I_F = 3\text{ A}$	V_F	< 1.2 V
Leakage current – Sperrstrom	$T_j = 25^\circ\text{C}$	$V_R = V_{RRM}$	I_R	< 10 μA
Thermal resistance junction to ambient air Wärmewiderstand Sperrschicht – umgebende Luft			R_{thA}	< 25 K/W ¹⁾



¹⁾ Valid, if leads are kept at ambient temperature at a distance of 10 mm from case
Gültig, wenn die Anschlußdrähte in 10 mm Abstand von Gehäuse auf Umgebungstemperatur gehalten werden