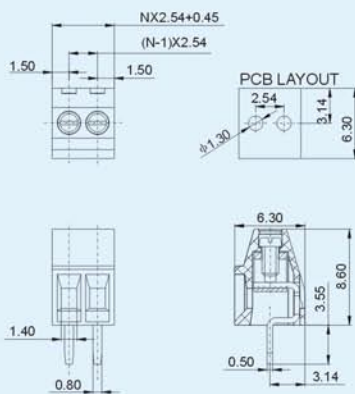




DG308-2.54

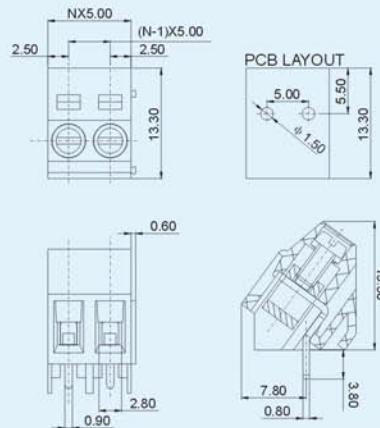


Pitch: 2.54mm

- **材质及电镀**
 螺丝 : M1.5, 钢, 镀锌
 触点材料: 黄铜, 镀锡
 焊针 : 黄铜, 镀锡
 塑件 : PA66, UL94V-0
- **电气性能**
 额定电压 : 150V
 额定电流 : 6A
 接触电阻 : 20m Ω
 绝缘电阻 : 5000M Ω /1000V
 耐电压 : AC2000V/1Min
 使用线径 : 26-18AWG 1.0mm²
- **机械性能**
 温度范围 : -40°C~+105°C
 瞬时温度 : +250°C 5秒
 扭矩 : 0.15Nm (1.3lb.in)
 剥线长度 : 3.7-4.7mm
- **Material**
 Screws : M1.5 steel Zinc plated
 Contact : Brass, Tin plated
 Pin header : Brass, Tin plated
 Housing : PA66, UL94V-0
- **Electrical**
 Rated voltage : 150V
 Rated current : 6A
 Contact resistance : 20m Ω
 Insulation resistance: 5000M Ω /1000V
 Withstanding voltage: AC2000V/1Min
 Wire range : 26-18AWG 1.0mm²
- **Mechanical**
 Temp.Range : -40°C~+105°C
 MAX Soldering: +250°C, for 5 Sec.
 Torque : 0.15Nm (1.3lb.in)
 Strip length : 3.7-4.7mm

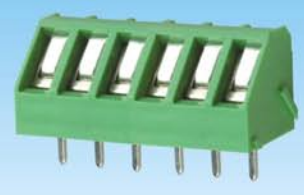


DG103-5.0

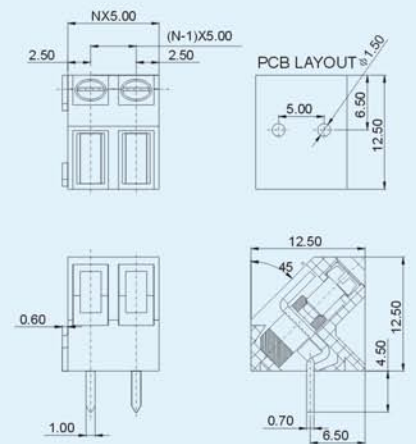


Pitch: 5.0mm

- **材质及电镀**
 螺丝 : M2.5, 钢, 镀锌
 触点材料: 黄铜, 镀锡
 焊针 : 黄铜, 镀锡
 塑件 : PA66, UL94V-0
- **电气性能**
 额定电压 : 300V
 额定电流 : 10A
 接触电阻 : 20m Ω
 绝缘电阻 : 5000M Ω /1000V
 耐电压 : AC2000V/1Min
 使用线径 : 24-12AWG 2.5mm²
- **机械性能**
 温度范围 : -40°C~+105°C
 瞬时温度 : +250°C 5秒
 扭矩 : 0.4Nm (3.6lb.in)
 剥线长度 : 6-7mm
- **Material**
 Screws : M2.5 steel Zinc plated
 Contact : Brass, Tin plated
 Pin header : Brass, Tin plated
 Housing : PA66, UL94V-0
- **Electrical**
 Rated voltage : 300V
 Rated current : 10A
 Contact resistance : 20m Ω
 Insulation resistance: 5000M Ω /1000V
 Withstanding voltage: AC2000V/1Min
 Wire range : 24-12AWG 2.5mm²
- **Mechanical**
 Temp.Range : -40°C~+105°C
 MAX Soldering: +250°C, for 5 Sec.
 Torque : 0.4Nm (3.6lb.in)
 Strip length : 6-7mm



DG330-5.0



Pitch: 5.0mm

- **材质及电镀**
 螺丝 : M2.5, 钢, 镀锌
 触点材料: 黄铜, 镀锡
 焊针 : 黄铜, 镀锡
 塑件 : PA66, UL94V-0
- **电气性能**
 额定电压 : 300V
 额定电流 : 10A
 接触电阻 : 20m Ω
 绝缘电阻 : 5000M Ω /1000V
 耐电压 : AC2000V/1Min
 使用线径 : 24-12AWG 2.5mm²
- **机械性能**
 温度范围 : -40°C~+105°C
 瞬时温度 : +250°C 5秒
 扭矩 : 0.4Nm (3.6lb.in)
 剥线长度 : 4.5-5mm
- **Material**
 Screws : M2.5 steel Zinc plated
 Contact : Brass, Tin plated
 Pin header : Brass, Tin plated
 Housing : PA66, UL94V-0
- **Electrical**
 Rated voltage : 300V
 Rated current : 10A
 Contact resistance : 20m Ω
 Insulation resistance: 5000M Ω /1000V
 Withstanding voltage: AC2000V/1Min
 Wire range : 24-12AWG 2.5mm²
- **Mechanical**
 Temp.Range : -40°C~+105°C
 MAX Soldering: +250°C, for 5 Sec.
 Torque : 0.4Nm (3.6lb.in)
 Strip length : 4.5-5mm