

CYT3000B 规格书

产品说明

CYT3000B是高功率因数线性恒流高压LED驱动芯片，应用于LED照明领域。该芯片通过独特的恒流控制专利技术，实现恒流精度小于 $\pm 5\%$ ，输出电流可由外接电阻RCS调节。芯片具有高功率因数和低谐波失真。

CYT3000B具有输出电流随温度自动调节的功能。当温度过高系统将降低输出电流，以达到降低温度的效果，温度保护点可以通过引脚RTH端的外置电阻进行设置。

CYT3000B具有输入功率自动调节的功能，当输入电压过高时，将降低输出电流，电流降低的幅度通过外置电阻RD设置，以此保证输入功率不随输入电压变化。可以实现AC180V至AC300V输入电压变化范围下，输入功率变化在5%以内。

系统结构简单，具有过温、过压等各种保护功能，内置750V高压恒流MOS，提高产品的可靠性。方案无需变压器和电解电容。极少的外围元件，可节省电子元器件所占的空间。方案设计简易、调试、安装方便。高转换效率（90%），高PF值（大于0.98）。适合标准化、自动化、批量化生产。

特性

无需变压器和电解电容

集成高压启动供电

输出电流可调，最大达80mA

片间电流偏差 $< \pm 5\%$

功率因数 > 0.98

封装形式ESOP8

具有温度自动调节功能

具有功率自动调节功能

芯片应用系统无EMI问题

效率： $> 90\%$

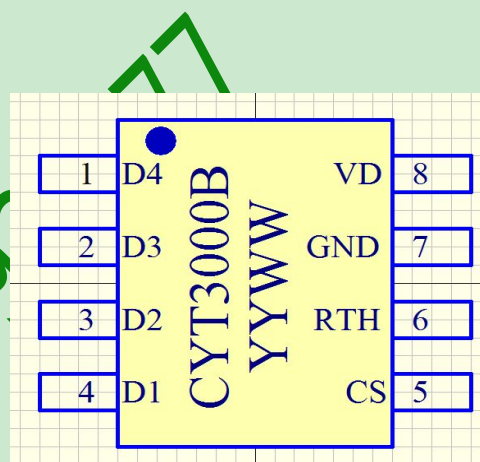
THD： $< 20\%$

应用

T5/T8系列、LED日光灯管、LED球泡灯、LED筒灯、LED吸顶灯等各种LED照明产品

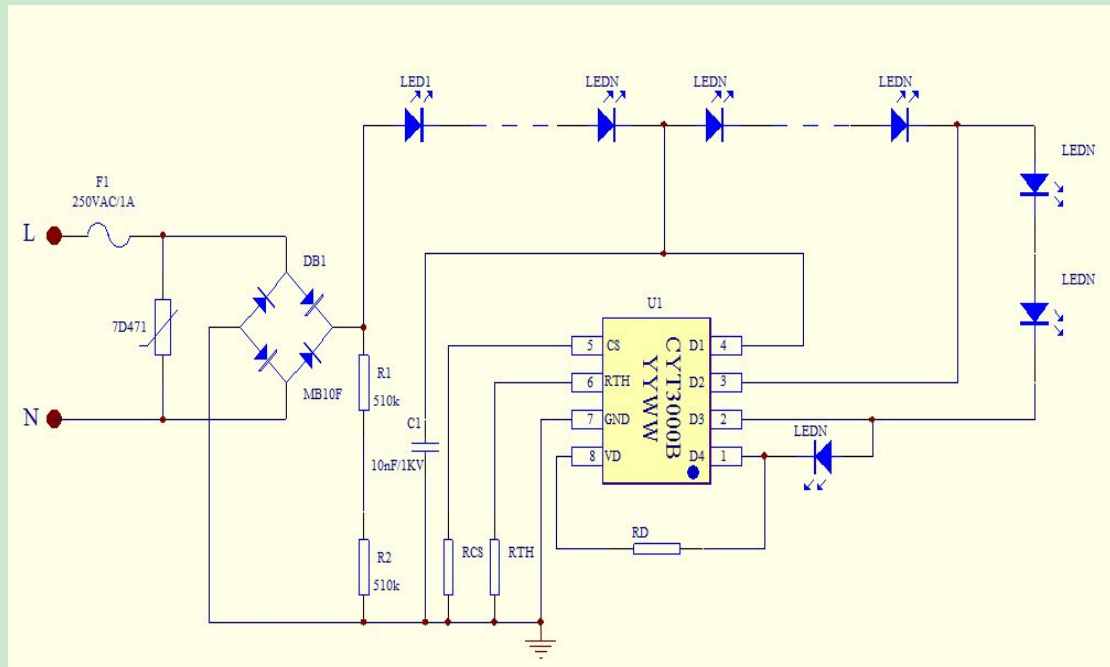
引脚定义

引脚名称	引脚序号	说明
D4	1	恒流输出端口 4
D3	2	恒流输出端口 3
D2	3	恒流输出端口 2
D1	4	恒流输出端口 1
CS	5	输出电流值设置端
RTH	6	温度自动调节功能设置端
GND	7	芯片地
VD	8	功率自动调节功能设置端



引脚图

典型示意电路图



CTY3000B典型示意电路图

极限参数(注 1)

特性参数	符号	范围
750V 芯片高压接口	D1, D2	750V
550V 芯片高压接口	D3, D4	550V
芯片低压接口	CS, RTH, RD	-0.3~6V
功耗(注 2)	P_{DMAX}	1.2W
PN 结到环境的热阻	θ_{JA}	60°C/W
工作温度	T_J	-40°C~+150°C
存储温度	TSTG	-55°C~+150°C
ESD 耐压 (人体模式)	VESD	>2000V

注 1: 极限参数值是指超出该工作范围, 芯片有可能损坏。推荐工作范围是指在该范围内, 器件功能正

Tel: 020-87633018

Mobile: 13688929177 郭先生

E-mail: 2209017969@qq.com

公司地址: 广州市天河区燕岭路 25 号

常，但并不完全保证满足个别性能指标。电气参数定义了器件在工作范围内并且在保证特定性能指标的测试条件下的直流和交流电参数规范。对于未给定上下限值的参数，该规范不予保证其精度，但其典型值合理反映了器件性能。注 2: 温度升高最大功耗一定会减小，这也是由 T_{JMAX} , θ_{JA} , 和环境温度 T_A 所决定的。最大允许功耗为 $P_{DMAX} = (T_{JMAX} - T_A) / \theta_{JA}$ 或是极限范围给出的数字中比较低的值。

电气特性

符号	参数描述	条件	最小值	典型值	最大值	单位
工作电流						
I_{CC}	静态工作电流	D1=30V		80	110	uA
基准电压						
V_{REF1}	第一段基准电压	D1=30V, $R_{CS}=120\Omega$		645		mV
V_{REF2}	第二段基准电压	D1, D2=30V, $R_{CS}=120\Omega$		725		mV
V_{REF3}	第三段基准电压	D1, D3=30V, $R_{CS}=120\Omega$		805		mV
V_{REF4}	第四段基准电压	D1, D4=30V, $R_{CS}=120\Omega$		890		mV
过温保护						
V_{RTH}	过温调节引脚电压			1.0		V
T_{REG}	过温调节点	RTH 引脚悬空		140		°C

产品应用

CYT3000B 是一款高精度分四段线性恒流 LED 控制芯片，应用于各种 LED 照明产品、驱动各种高压 LED 灯串。

1 内部供电

在系统上电后，D1 通过内部的高压 MOS 给芯片供电，当 D1 的电压超过 10V 之后芯片开始工作。

2 驱动机制

CYT3000B 根据输入电压变化而分段点亮不同的 LED 串（段）数，因此可以在整个交流周期内，增加 LED 被点亮的时间，从而提高交流市电的利用率和保持较宽的输入电压范围。利用专利的功率补偿技术，实现设计点 AC 输入电压变化，功率保持相对恒定。

3 电流设置

Tel: 020-87633018

E-mail: 2209017969@qq.com

Mobile: 13688929177 郭先生

公司地址: 广州市天河区燕岭路 25 号

CYT3000B 可以通过外部电阻精确设定 LED 电流。

LED 分段导通时，每段输出电流计算公式：

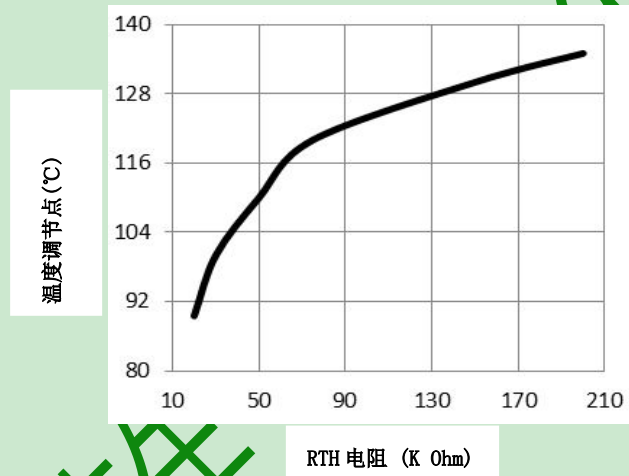
$$I_{LEDn} = \frac{V_{refN}}{R_{cs}}$$

其中，N=1, 2, 3, 4。分别为各段的基准。

4 过温（压）保护功能

CYT3000B 具有过温（压）保护功能，在驱动 IC 过热时逐渐减小输出电流，从而控制输出功率和温升，使产品温度保持在设定值，以提高系统的可靠性。

CYT3000B 的过温保护点可以通过 RTH 引脚接外部电阻调整，RTH 电压为 1.0V。电阻值越小，过热调节温度点越低。使用时根据以下曲线选取合适阻值，如果将 RTH 引脚悬空，则过温保护点为 140℃。



IC 过温保护点与 RTH 电阻关系曲线

4 输入功率恒定补偿功能

当第四串 LED 完全点亮，随着输入 AC 电压继续升高，为了减小损耗，保持输入功率相对恒定，CYT3000B 根据 D4 端的电压高低来改变 LED 串电流，改变的幅度通过 RD 电阻调节。公式如下：

$$V_{REF4} = 0.9 - \frac{1.6K\Omega}{R_D} * V_{D4}$$

PCB 设计注意事项：

Tel: 020-87633018

Mobile: 13688929177 郭先生

E-mail: 2209017969@qq.com

公司地址：广州市天河区燕岭路 25 号

1. 地线

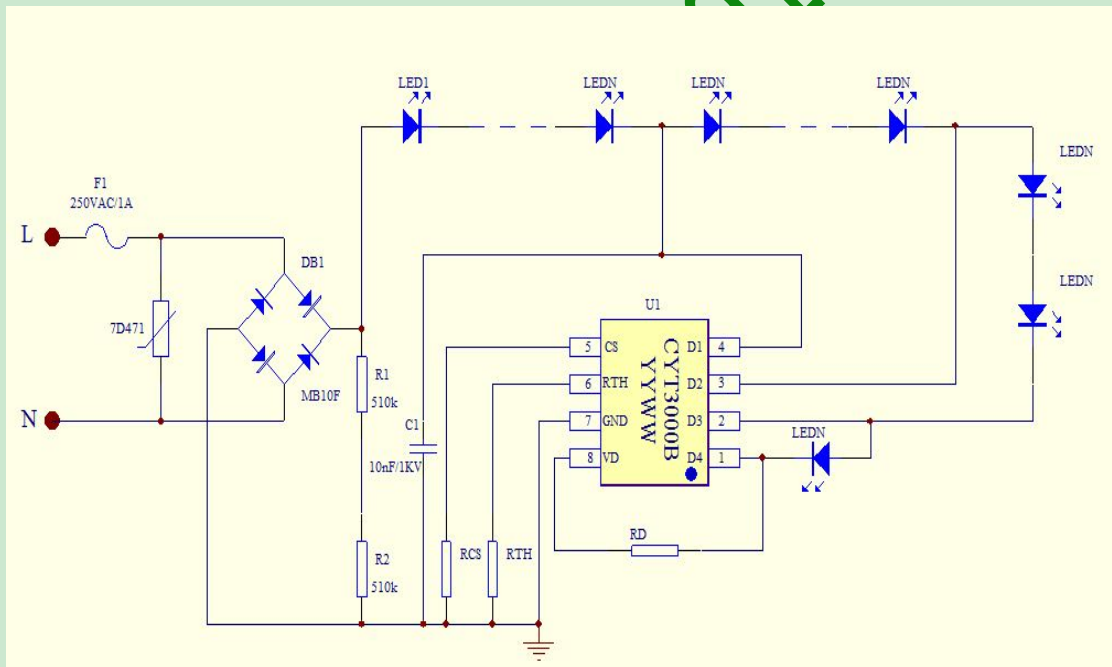
电流采样电阻的地线尽可能短。地的面积要尽可能大，以减小热阻，增强散热能力。103 高压贴片电容尽量靠近 IC 引脚。

2. 散热设计

CYT3000B IC 底部有散热金属，在芯片内部已经连接到 GND 引脚。在设计 PCB 时，对应 IC 底部需增加焊盘、并且连接到地，焊盘连接的铜皮面积尽可能大，以提高产品的散热能力。

典型应用方案

◆ CYT3000B 典型应用方案



CYT3000B 典型应用方案

◆ CYT3000B 并联使用方案

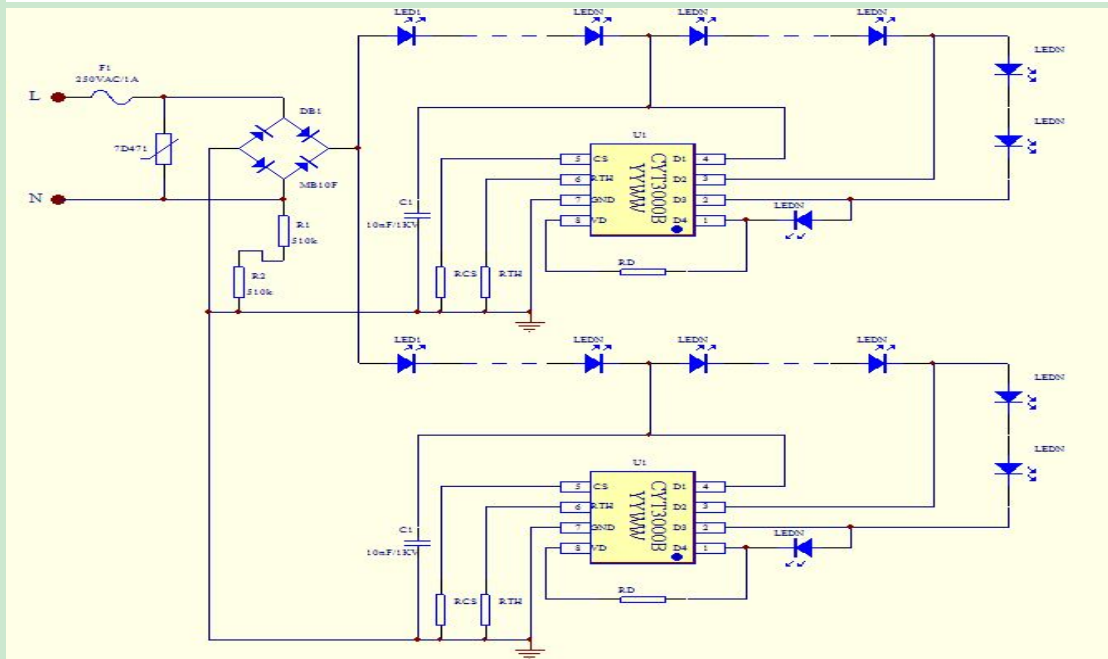
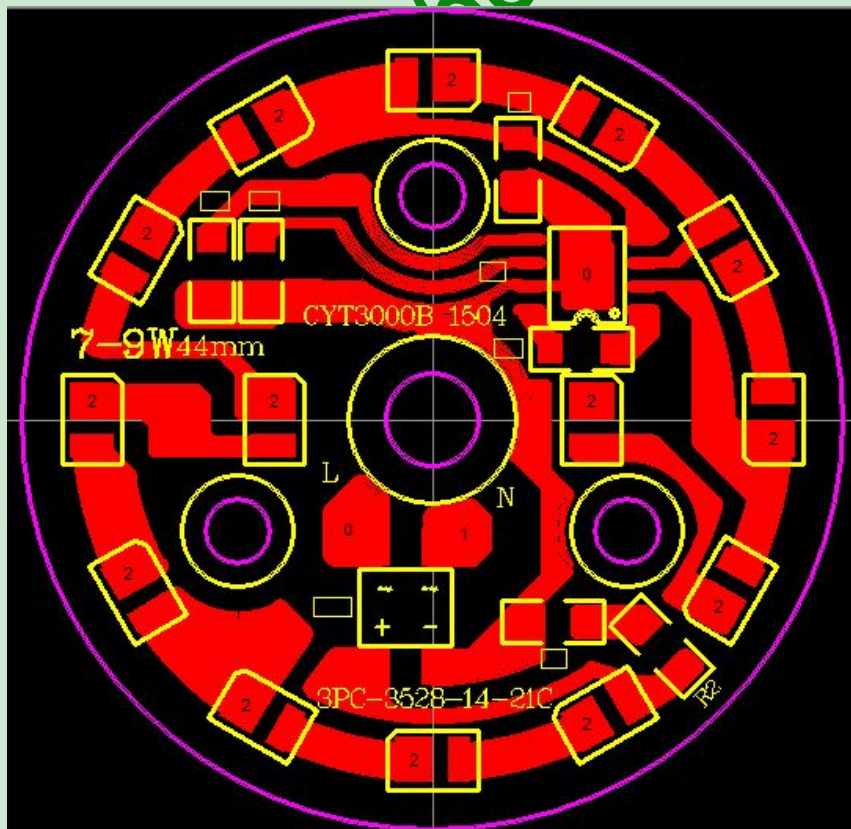


图 3.CYT3000B 并联使用方案

◆ 参考设计—PCB 板设计



Tel: 020-87633018

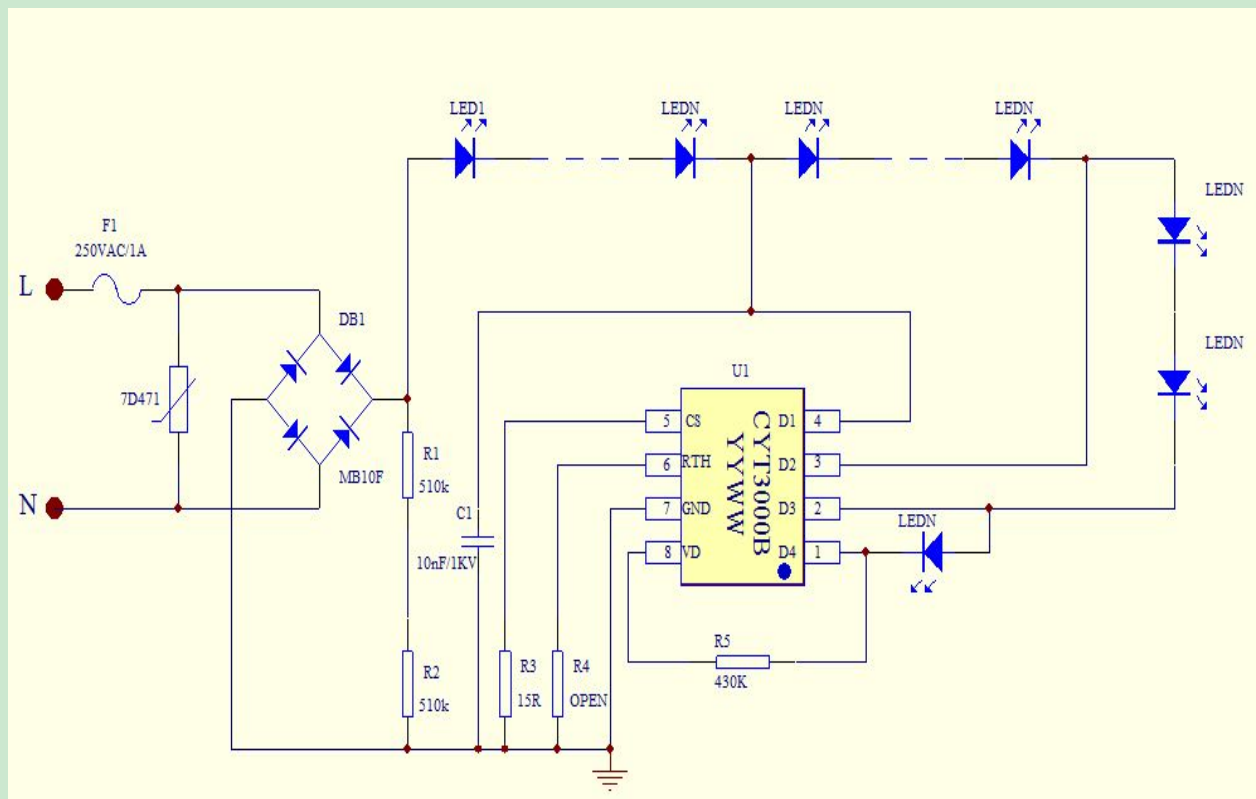
Mobile: 13688929177 郭先生

E-mail: 2209017969@qq.com

公司地址: 广州市天河区燕岭路 25 号

PCB 图

◆ 参考设计一应用电路图



备注：C1 电容为 EMI 元件

参考设计一 9W BOM

元件位号	元件名称	规格型号	用量
F1	保险丝	1A250V 贴片保险丝(可选)	1
VD1	压敏电阻	7D471 插件压敏电阻(可选)	1
DB1	整流桥	MB10F 贴片整流桥	1
R1,R2	贴片电阻	510K 1206 贴片电阻	2
R3	贴片电阻	15R 1206 1%贴片电阻	1
R4	贴片电阻	150K 1206 贴片电阻(根据温度曲线选择)	1
R5	贴片电阻	430K 1206 贴片电阻	1

Tel: 020-87633018

Mobile: 13688929177 郭先生

E-mail: 2209017969@qq.com

公司地址: 广州市天河区燕岭路 25 号

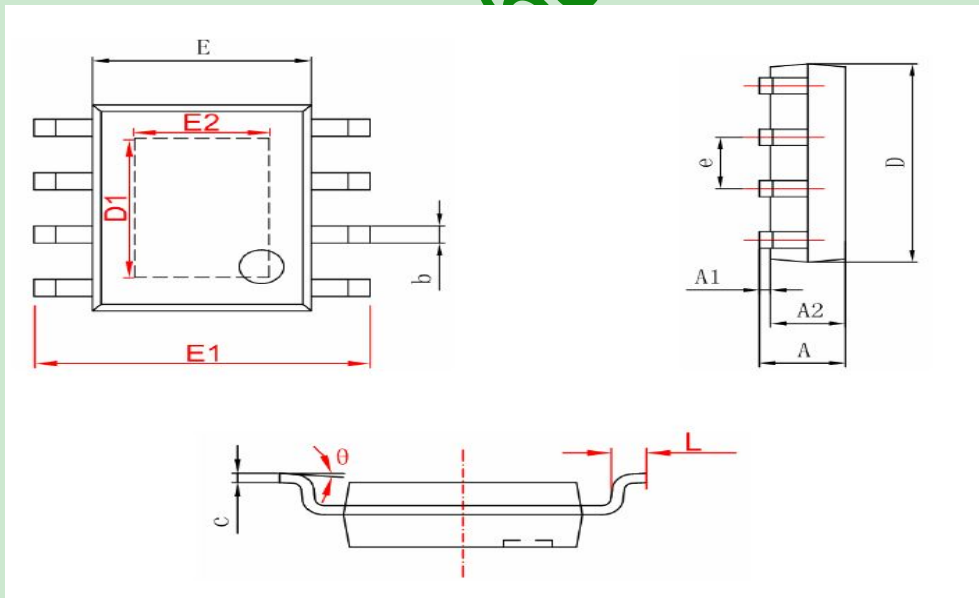
IC	CYT3000B	CYT3000B ESOP-8 封装(底部带散热器)	1
----	----------	----------------------------	---

订购型号	封装	温度范围	包装形式	打印
CYT3000B	ESOP-08	-40 °C 到 105 °C	编带 2,500 颗/盘	CYT3000B YYWW
LED	18V 灯珠	18V 30mA 灯珠 SMD2835 封装		14

订购信息

封装形式

ESOP8



Tel: 020-87633018

Mobile: 13688929177 郭先生

E-mail: 2209017969@qq.com

公司地址: 广州市天河区燕岭路 25 号

	MILLIMETERS		INCHES	
	MIN	MAX	MIN	MAX
A	1.350	1.750	0.053	0.069
A1	0.050	0.150	0.004	0.010
A2	1.350	1.550	0.053	0.061
b	0.330	0.510	0.013	0.020
c	0.170	0.250	0.006	0.010
D	4.700	5.100	0.185	0.200
D1	3.202	3.402	0.126	0.134
E	3.800	4.000	0.150	0.157
E1	5.800	6.200	0.228	0.244
E2	2.313	2.513	0.091	0.099
e	1.270(BSC)		0.050(BSC)	
L	0.400	1.270	0.016	0.050
θ	0°	8°	0°	8°

郭先生：1368892917

Tel: 020-87633018

Mobile: 13688929177 郭先生

E-mail: 2209017969@qq.com

公司地址: 广州市天河区燕岭路 25 号