



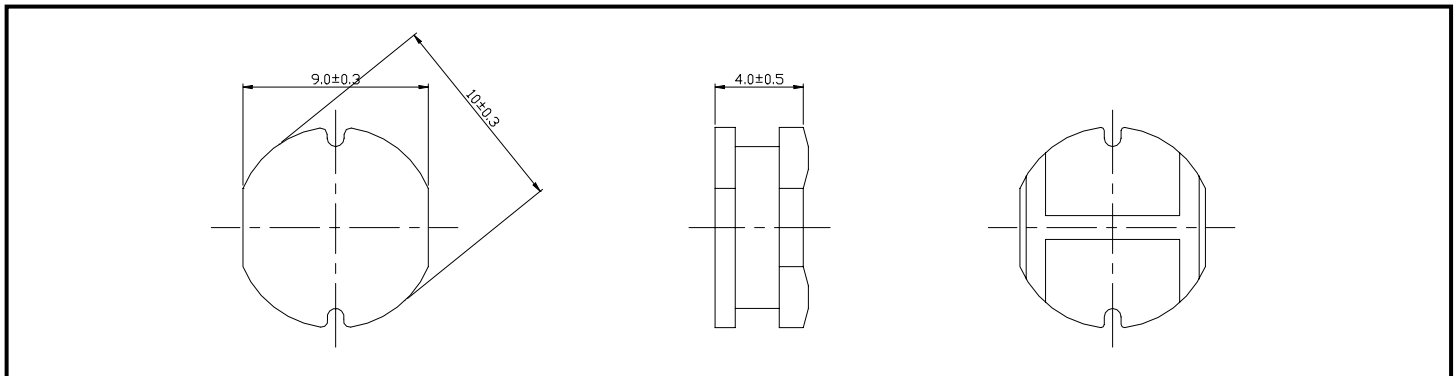
SDR104 SERIES

PART NUMBERING SYSTEM

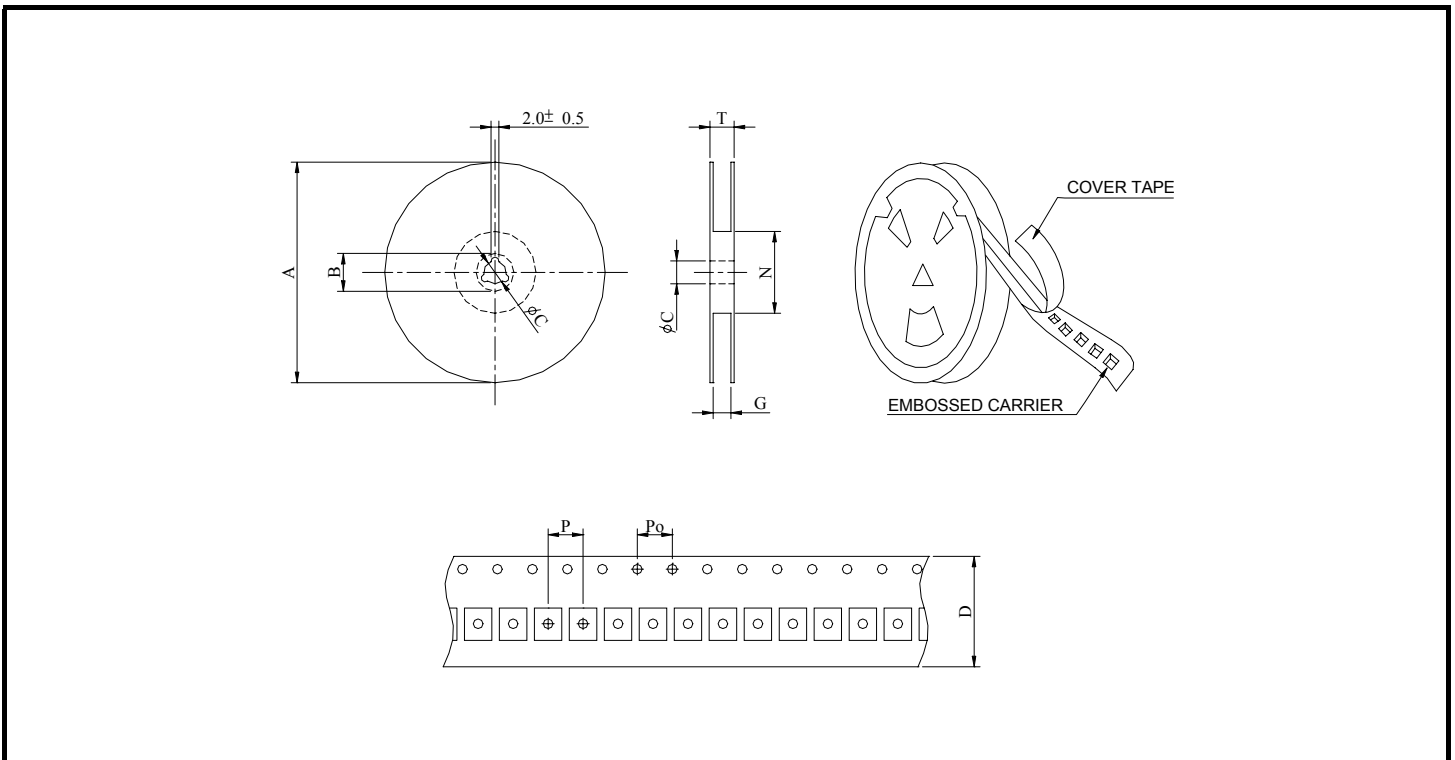
SDR	1 0 4	—	1 0 0 M
TYPE	DIMENSIONS		INDUCTANCE

SHAPES AND DIMENSIONS

UNIT : mm



PACKAGING SPECIFICATION



SERIES	STAYLE	Q' TY (PCS)	DIMENSIONS (m/m)								
			A	B±0.8	C±0.5	D	G ⁺⁰	N ⁻⁰	P	Po	T
SDR104	13-24	500	330	21	13	24	26	50	12	4	30.4



SDR104 SERIES

SPECIFICATION TABLE

PART NUMBER	INDUCTANCE (μ H)	DCR (Ω) (max)	IDC (A) (max)	TEST FREQ. (f)
SDR104-100M	10	0.05	2.38	2.52MHz
SDR104-120M	12	0.06	2.13	2.52MHz
SDR104-150M	15	0.07	1.87	2.52MHz
SDR104-180M	18	0.08	1.73	2.52MHz
SDR104-220M	22	0.09	1.60	2.52MHz
SDR104-270M	27	0.10	1.44	2.52MHz
SDR104-330M	33	0.12	1.26	2.52MHz
SDR104-390M	39	0.15	1.20	2.52MHz
SDR104-470M	47	0.17	1.10	2.52MHz
SDR104-560M	56	0.20	1.01	2.52MHz
SDR104-680M	68	0.22	0.91	2.52MHz
SDR104-820M	82	0.25	0.85	2.52MHz
SDR104-101M	100	0.34	0.74	1KHz
SDR104-121M	120	0.40	0.69	1KHz
SDR104-151M	150	0.54	0.61	1KHz
SDR104-181M	180	0.62	0.56	1KHz
SDR104-221M	220	0.72	0.53	1KHz
SDR104-271M	270	0.95	0.45	1KHz
SDR104-331M	330	1.10	0.42	1KHz
SDR104-391M	390	1.24	0.38	1KHz
SDR104-471M	470	1.53	0.35	1KHz
SDR104-561M	560	1.90	0.32	1KHz