

RCB0810 SERIES



PART NUMBERING SYSTEM

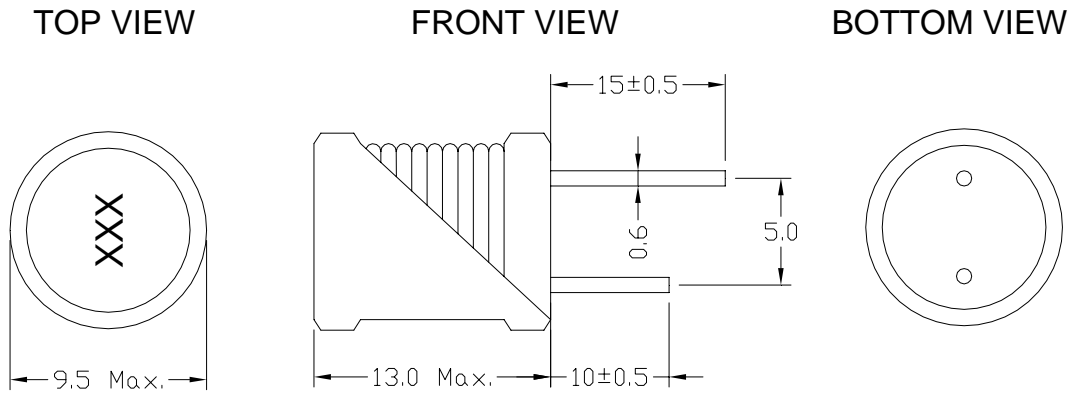
RCB	0810U	-	1 R 0 M	-	LF
TYPE	DIMENSIONS		INDUCTANCE		LEAD FREE

U : UL Tube

P : PVC Tube

SHAPES AND DIMENSIONS

UNIT : mm



STRUCTURAL DIAGRAM :

COMPONENT	MATERIALS
1.Core	Ferrite core
2.Wire	Polyurethane enameled copper wires
3.Lead wire	Tinned copper wires
4.Tube	Heat shrinkable tube, PVC or UL
5.Glue	Epoxy resin



RCB0810 SERIES



SPECIFICATION TABLE

PART NUMBER	INDUCTANCE (μ H)	Q (min)	DCR () (max)	IDC (mA) (max)	SRF(MHz) (min)	TEST FREQ. (f)
RCB0810-1R0M-LF	1.0	90	0.02	3400	100	7.96MHz
RCB0810-1R2M-LF	1.2	90	0.02	3400	90	7.96MHz
RCB0810-1R5M-LF	1.5	95	0.02	3400	80	7.96MHz
RCB0810-1R8M-LF	1.8	95	0.03	3300	75	7.96MHz
RCB0810-2R2M-LF	2.2	100	0.03	3000	70	7.96MHz
RCB0810-2R7M-LF	2.7	110	0.04	3000	60	7.96MHz
RCB0810-3R3M-LF	3.3	110	0.04	3000	56	7.96MHz
RCB0810-3R9M-LF	3.9	110	0.05	2900	52	7.96MHz
RCB0810-4R7M-LF	4.7	110	0.05	2900	30	7.96MHz
RCB0810-5R6M-LF	5.6	110	0.06	2600	30	7.96MHz
RCB0810-6R8M-LF	6.8	90	0.06	2500	20	7.96MHz
RCB0810-8R2M-LF	8.2	80	0.06	2000	17	7.96MHz
RCB0810-100K-LF	10	90	0.10	1600	12	2.52MHz
RCB0810-120K-LF	12	90	0.10	1400	11	2.52MHz
RCB0810-150K-LF	15	90	0.10	1300	10	2.52MHz
RCB0810-180K-LF	18	80	0.11	1200	9.0	2.52MHz
RCB0810-220K-LF	22	70	0.13	1100	8.0	2.52MHz
RCB0810-270K-LF	27	70	0.14	1000	7.0	2.52MHz
RCB0810-330K-LF	33	70	0.16	900	7.0	2.52MHz
RCB0810-390K-LF	39	70	0.16	800	6.0	2.52MHz
RCB0810-470K-LF	47	70	0.16	700	5.5	2.52MHz
RCB0810-560K-LF	56	60	0.22	700	5.5	2.52MHz
RCB0810-680K-LF	68	60	0.23	600	5.0	2.52MHz
RCB0810-820K-LF	82	60	0.27	500	4.5	2.52MHz
RCB0810-101K-LF	100	40	0.29	400	4.5	796KHz
RCB0810-121K-LF	120	40	0.33	400	4.5	796KHz
RCB0810-151K-LF	150	40	0.46	350	4.5	796KHz
RCB0810-181K-LF	180	40	0.51	350	4.0	796KHz
RCB0810-221K-LF	220	40	0.62	300	3.5	796KHz
RCB0810-271K-LF	270	30	0.65	250	3.0	796KHz



RCB0810 SERIES



SPECIFICATION TABLE

PART NUMBER	INDUCTANCE (μ H)	Q (min)	DCR () (max)	IDC (mA) (max)	SRF(MHz) (min)	TEST FREQ. (f)
RCB0810-331K-LF	330	30	0.79	250	3.0	796MHz
RCB0810-391K-LF	390	30	0.91	200	2.5	796MHz
RCB0810-471K-LF	470	30	1.2	180	2.5	796MHz
RCB0810-561K-LF	560	30	1.2	160	2.0	796MHz
RCB0810-681K-LF	680	30	1.5	140	2.0	796MHz
RCB0810-821K-LF	820	25	1.7	140	2.0	796MHz
RCB0810-102K-LF	1000	50	2.0	120	2.0	252MHz
RCB0810-122K-LF	1200	45	2.3	100	1.5	252MHz
RCB0810-152K-LF	1500	45	2.9	80	1.5	252MHz
RCB0810-182K-LF	1800	45	3.5	80	1.5	252MHz
RCB0810-222K-LF	2200	50	4.2	70	1.0	252MHz
RCB0810-272K-LF	2700	50	5.1	60	1.0	252MHz
RCB0810-332K-LF	3300	50	6.1	60	0.9	252MHz
RCB0810-392K-LF	3900	50	7.8	50	0.8	252MHz
RCB0810-472K-LF	4700	55	11	50	0.7	252MHz
RCB0810-562K-LF	5600	55	11	45	0.6	252MHz
RCB0810-682K-LF	6800	55	14	45	0.6	252MHz
RCB0810-822K-LF	8200	60	15	40	0.6	252MHz
RCB0810-103K-LF	10000	100	20	35	0.5	79.6MHz
RCB0810-123K-LF	12000	100	24	35	0.4	79.6MHz
RCB0810-153K-LF	15000	100	28	35	0.4	79.6MHz
RCB0810-183K-LF	18000	100	42	30	0.4	79.6MHz
RCB0810-223K-LF	22000	100	43	30	0.3	79.6MHz
RCB0810-273K-LF	27000	100	55	25	0.3	79.6MHz
RCB0810-333K-LF	33000	90	65	25	0.3	79.6MHz
RCB0810-393K-LF	39000	90	87	25	0.2	79.6MHz
RCB0810-473K-LF	47000	85	98	25	0.2	79.6MHz
RCB0810-563K-LF	56000	80	128	20	0.2	79.6MHz
RCB0810-683K-LF	68000	70	141	20	0.2	79.6MHz
RCB0810-823K-LF	82000	70	161	20	0.2	79.6MHz
RCB0810-104K-LF	100000	55	180	20	0.2	79.6MHz