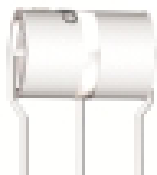


# BT R

DREI - ELEKTRODEN - ABLEITER



## EIGENSCHAFTEN

- radioaktivfrei / bleifrei / verzinnete Anschlüsse / keramische Gehäuse

## ANWENDUNGSBEREICHE

- Datenschutz / Telekommunikation / Ansprechschaltungen / Schutzmodule

## NORMEN und ZULASSUNGEN

- konform: RoHS / DIN EN 61643-311/VDE0845 / UL-497B / ITU-TK.12(CCITT)

## KLIMA-/TEMPERATURBEDINGUNGEN

- konform: IEC60068-1 / Betriebstemperatur: min. - 40 °C / max. + 90 °C

- Löttemperatur: 260 °C

## Technische Daten:

ANSPRECHSPANNUNG - statisch (U <sub>s</sub> : 100 V/s)		90 V	230 V	260 V	350 V	420 V	500 V
TOLERANZ (bei U <sub>s</sub> ) oder TOLERANZ (bei U <sub>2</sub> )	+/-	20 %	20 %	20 %	20 %	20 %	20 %
TOLERANZ (bei U <sub>2</sub> )	+/-	15 %	15 %	15 %	15 %	15 %	15 %
ANSPRECHSPANNUNG - dynamisch (U <sub>s</sub> : 1 kV/μs)	≤	700 V	800 V	800 V	1100 V	1150 V	1200 V
ISOLATIONSWIDERSTAND (bei 100 V)	≥	1 GΩ	1 GΩ	1 GΩ	1 GΩ	1 GΩ	1 GΩ
KAPAZITÄT (bei 1 MHz)	≤	1 pF	1 pF	1 pF	1 pF	1 pF	1 pF
LÖSCHSPANNUNG (R in Reihe = 330 Ω, RC   = 150 Ω)	≥	70 V	80 V	80 V	80 V	80 V	80 V
GLIMMSPANNUNG	≤	100 V	100 V	100 V	100 V	100 V	100 V
ÜBERGANGSSTROM GLIMMEN / BOGENBRENNEN	≤	500 mA	500 mA	500 mA	500 mA	500 mA	500 mA
BOGENBRENNSPANNUNG	≤	25 V	25 V	25 V	25 V	25 V	25 V
ABLEIT-WECHSELSTROM 50/60 Hz (< 600 V <sub>eff</sub> )		10 A	10 A	10 A	10 A	10 A	10 A
ABLEIT-STOßSTROM (8/20 μs) e1 - m oder e2 - m / e1 und e2 - m		10 kA 20 kA	10 kA 20 kA	10 kA 20 kA	5 kA 10 kA	5 kA 10 kA	5 kA 10 kA
ABLEIT-STOßSTROM (10/1000 μs)		100 A	100 A	100 A	100 A	100 A	100 A
ABLEIT-STOßSTROM (10/350 μs) e1 - m oder e2 - m / e1 und e2 - m		3 kA 5 kA	3 kA 5 kA	3 kA 5 kA	2 kA 4 kA	2 kA 4 kA	2 kA 4 kA

Hinweis: weitere Ansprechspannungen auf Anfrage

## Bestellbezeichnung:

Option \ Bauform	unbedrahtet	SMD	axial bedrahtet radial bedrahtet
neutral	BT X/Y		BT S X/Y BT R X/Y
Fail Safe (Zinn)	BT C X/Y		BT SC X/Y BT RC X/Y
Fail Safe (Kunststoff)			

X = ANSPRECHSPANNUNG -statisch / Y = TOLERANZ    Hinweis: weitere Bauformen auf Anfrage

## Maßzeichnung:

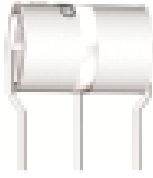
## VP-Einheit:

BT □	CO9514	100
BT C	CO9524	100
BT S	CO9526	250
BT SC	CO9612	250
BT R	CO9515	100
BT RC	CO9516	100



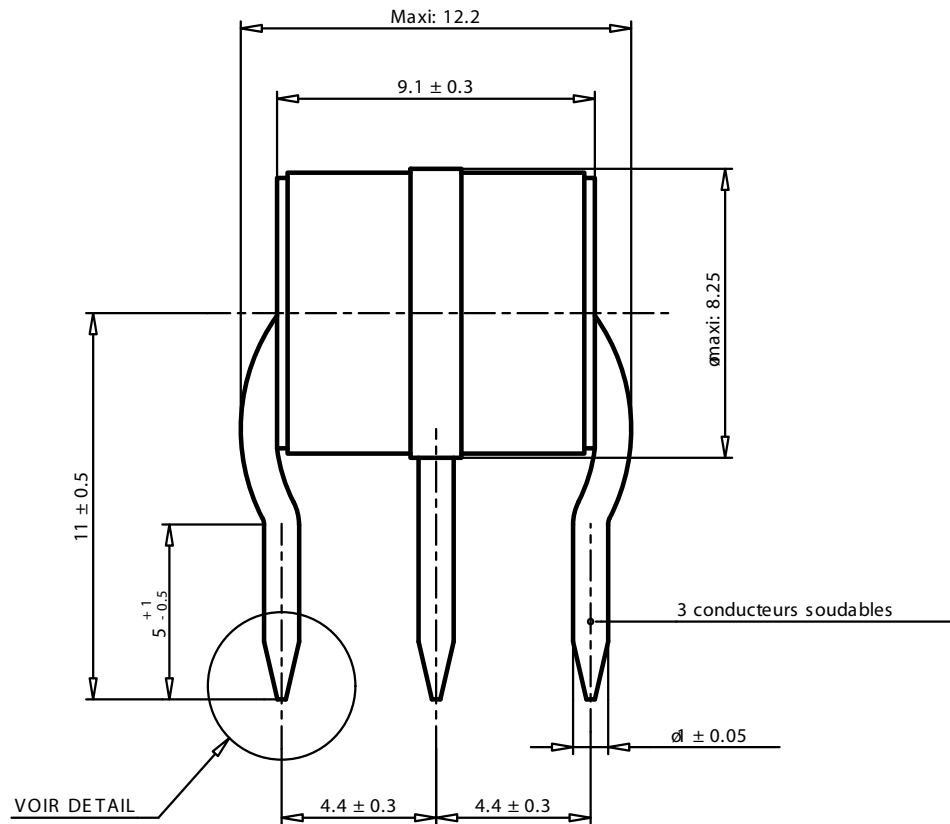
# BT R

DREI - ELEKTRODEN - ABLEITER



CO9515

**Maßzeichnung:**



## DETAIL - Ech. 20

