

# Штыри на плату, шаг 2.54мм., межплатные, однорядные

# PLH

## Материал

**Контакты:** медь  
**Варианты покрытия контактов:** золото  
олово  
золото выборочно  
**Изолятор:** нейлон-6Т, усиленный  
стекловолокном UL-94V-0

## Смотри также:

Ответные части: на кабель – с. 65  
на плату – с. 67



PLH-40

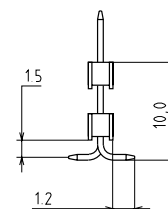
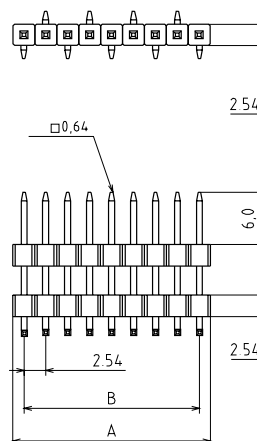
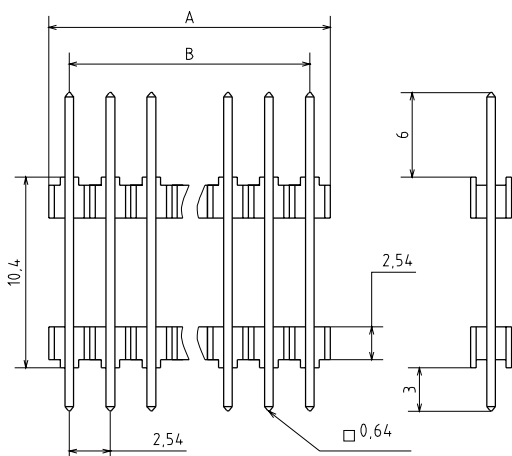
## Электрические характеристики

**Предельный ток:** 3 А  
**Предельное напряжение:** 1000 В в течение 1  
МИН.  
**Сопротивление изолятора:** не менее 500 МОм  
**Сопротивление контакта:** не более  $2 \times 10^{-2}$  Ом

**Этот товар Вы можете приобрести в  
компании «Бурый Медведь».**  
Подробнее – с. 6

## Эксплуатационные характеристики

**Допустимые температуры:** от -40 до +105°C



**PLH-xx**

xx–количество контактов

**PLH-xxS**

xx–количество контактов  
(от 3 до 30)

## Модификации продукта\*

| Количество контактов | A B   |       | Количество контактов | A B   |       | Количество контактов | A B   |       | Количество контактов | A B    |       |
|----------------------|-------|-------|----------------------|-------|-------|----------------------|-------|-------|----------------------|--------|-------|
|                      | A     | B     |                      | A     | B     |                      | A     | B     |                      | A      | B     |
| 1                    | 2.54  | 0     | 11                   | 27.94 | 25.40 | 21                   | 53.34 | 50.80 | 31                   | 78.74  | 76.20 |
| 2                    | 5.08  | 2.54  | 12                   | 30.48 | 27.94 | 22                   | 55.88 | 53.34 | 32                   | 81.28  | 78.74 |
| 3                    | 7.62  | 5.08  | 13                   | 33.02 | 30.48 | 23                   | 58.42 | 55.88 | 33                   | 83.82  | 81.28 |
| 4                    | 10.16 | 7.62  | 14                   | 35.56 | 33.02 | 24                   | 60.96 | 58.42 | 34                   | 86.36  | 83.82 |
| 5                    | 12.70 | 10.16 | 15                   | 38.10 | 35.56 | 25                   | 63.50 | 60.96 | 35                   | 88.90  | 86.36 |
| 6                    | 15.24 | 12.70 | 16                   | 40.64 | 38.10 | 26                   | 66.04 | 63.50 | 36                   | 91.44  | 88.90 |
| 7                    | 17.78 | 15.24 | 17                   | 43.18 | 40.64 | 27                   | 68.58 | 66.04 | 37                   | 93.98  | 91.44 |
| 8                    | 20.32 | 17.78 | 18                   | 45.72 | 43.18 | 28                   | 71.12 | 68.58 | 38                   | 96.52  | 93.98 |
| 9                    | 22.86 | 20.32 | 19                   | 48.26 | 45.72 | 29                   | 73.66 | 71.12 | 39                   | 99.06  | 96.52 |
| 10                   | 25.40 | 22.86 | 20                   | 50.80 | 48.26 | 30                   | 76.20 | 73.66 | 40                   | 101.60 | 99.06 |

\*Примечание: все размеры указаны в миллиметрах



# Штыри на плату, шаг 2.54мм., межплатные, двухрядные

# PLHD

### Материал

Контакты: медь  
Варианты покрытия контактов: золото  
олово  
золото выборочно  
Изолятор: нейлон-6Т, усиленный стекловолокном  
UL-94V-0

### Смотри также:

Ответные части: на кабель – с. 66  
на плату – с. 69  
Разъёмы IDC – с. 39



PLHD-80

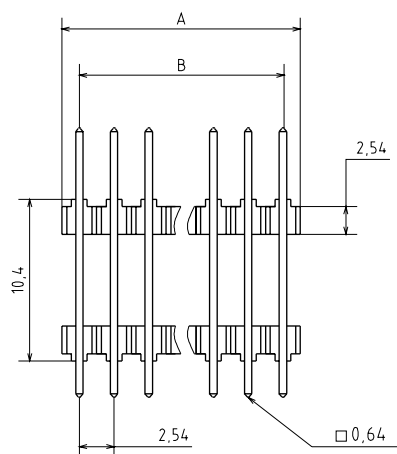
### Электрические характеристики

Предельный ток: 3 А  
Предельное напряжение: 1000 В в течение 1 мин.  
Сопротивление изолятора: не менее 500 МОм  
Сопротивление контакта: не более  $2 \times 10^{-2}$  Ом

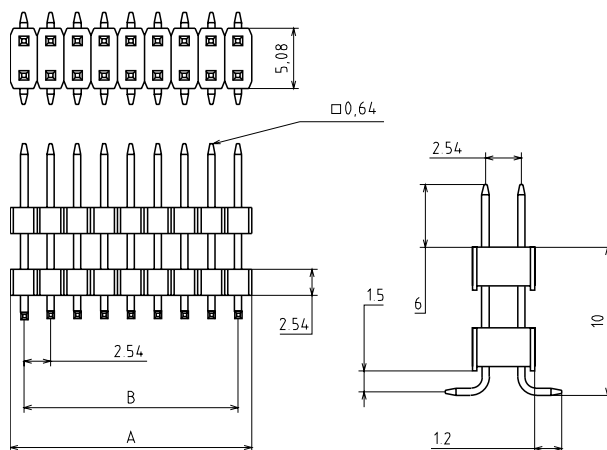
### Эксплуатационные характеристики

Допустимые температуры: от -40 до +105°C

Этот товар Вы можете приобрести в  
компании «Бурый Медведь».  
Подробнее – с. 6



PLHD-xx  
xx–количество контактов



PLHD-xxS  
xx–количество контактов  
(от 6 до 60)

### Модификации продукта\*

| Количество контактов | A     | B     | Количество контактов | A     | B     | Количество контактов | A     | B     | Количество контактов | A     | B     | Количество контактов | A     | B     |
|----------------------|-------|-------|----------------------|-------|-------|----------------------|-------|-------|----------------------|-------|-------|----------------------|-------|-------|
| 2                    | 2.54  | 0     | 18                   | 22.86 | 20.32 | 34                   | 43.18 | 40.64 | 50                   | 63.5  | 60.96 | 66                   | 83.8  | 81.28 |
| 4                    | 5.08  | 2.54  | 20                   | 25.4  | 22.86 | 36                   | 45.72 | 43.18 | 52                   | 66.04 | 63.5  | 68                   | 86.4  | 83.82 |
| 6                    | 7.62  | 5.08  | 22                   | 27.94 | 25.4  | 38                   | 48.26 | 45.72 | 54                   | 68.58 | 66.04 | 70                   | 88.9  | 86.36 |
| 8                    | 10.16 | 7.62  | 24                   | 30.48 | 27.94 | 40                   | 50.8  | 48.26 | 56                   | 71.12 | 68.58 | 72                   | 91.4  | 88.9  |
| 10                   | 12.7  | 10.16 | 26                   | 33.02 | 30.48 | 42                   | 53.34 | 50.8  | 58                   | 73.66 | 71.12 | 74                   | 93.6  | 91.44 |
| 12                   | 15.24 | 12.7  | 28                   | 35.56 | 33.02 | 44                   | 55.8  | 53.34 | 60                   | 76.2  | 73.66 | 76                   | 96.5  | 93.98 |
| 14                   | 17.78 | 15.24 | 30                   | 38.1  | 35.56 | 46                   | 58.42 | 55.8  | 62                   | 78.7  | 76.2  | 78                   | 99.06 | 96.52 |
| 16                   | 20.32 | 17.78 | 32                   | 40.64 | 38.1  | 48                   | 60.96 | 58.42 | 64                   | 81.28 | 78.74 | 80                   | 101.6 | 99.06 |

\*Примечание: все размеры указаны в миллиметрах