

# Разъемы IDC, шаг 2.54мм., вилка на шлейф

# FDC

## Материал

**Контакты:** фосф. бронза, золото поверх никеля  
**Изолятор:** полистирол, усиленный  
стекловолокном UL-94V-0

## Электрические характеристики

**Предельный ток:** 1 А  
**Предельное напряжение:** 500 В в течение 1 мин.  
**Сопротивление изолятора:** не менее 1000 МОм  
**Сопротивление контакта:** не более  $2 \times 10^{-2}$  Ом

## Эксплуатационные характеристики

**Допустимые температуры:** от -40 до +105°C

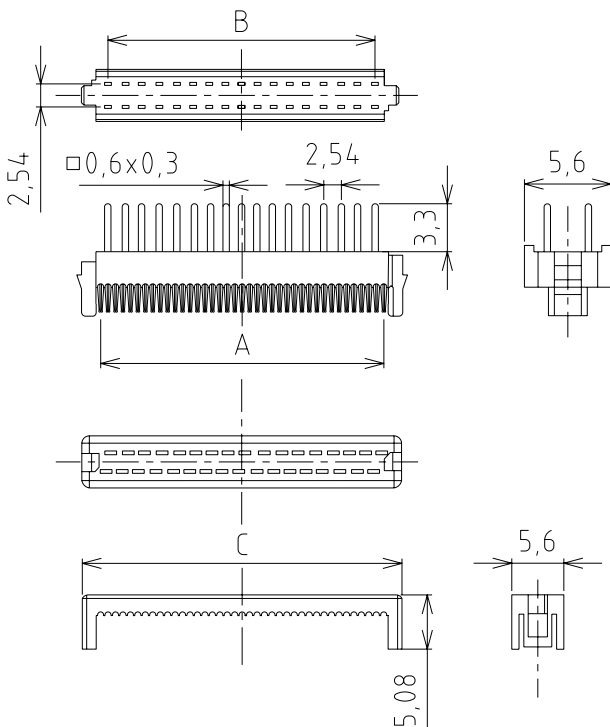
## Смотри также:

Шлейф

с. 312

**Этот товар Вы можете приобрести в  
компании «Бурый Медведь».**

Подробнее – с. 6



## Модификации продукта\*

Код продукта	A	B
FDC-10	16.60	10.16
FDC-14	21.68	15.24
FDC-16	24.22	17.78
FDC-20	30.50	22.86
FDC-26	36.92	30.48
FDC-30	42.00	35.56
FDC-34	47.08	40.64
FDC-40	54.70	48.26
FDC-50	67.40	60.96
FDC-60	80.10	73.66
FDC-64	86.40	78.74

\*Примечание: все размеры указаны в миллиметрах

**FDC-xx**

xx – количество контактов