

ARKLED 无锡市方舟科技电子有限公司

WUXI ARK TECHNOLOGY ELECTRONIC CO., LTD

规格(承认)书

Specification for approval

※ 方舟 P/N (ARKLED P/N) : SN310362U

※ 客户 P/N (CUSTOMER P/N) :

※ 产品说明 (DESCRIPTION) :

1、

2、

3、

※ 日期 (DATE) : 2018年04月16日

地址: 江苏省宜兴市张渚镇金张渚工业区宇龙路 6 号

ADD: NO.6 Yulong Road, ZHANGZHU TOWN, YIXING CITY, JIANGSU PROVINCE,
P.R.CHINA

电话 (TEL) : 0086-510-87341161

传真(FAX) : 0086-510-87342800

E-mail: sales@arkchn.com

网址(http) : www.arkch.com

型号 Type :

SN310362U



■ 产品特征 FEATURES:

- 高可靠性和高稳定性

High intensity and reliability

- 高品质、和低功耗、低成本

High quality, Low power requirement and low cost

- IC 易兼容、易装配

IC compatible , Easy assembly

- 符合 RoHS 指令要求

Meet RoHS EU Directive

- 静电承受能力 2000V (HMB)

ESD 2000V (HMB)

■ 产品描述 DESCRIPTION:

- 0.36 英寸 2 位 LED 数码管

0.36 Inch 2 digits LED Display

- 极性共阳

Common anode

- 黑面, 白胶

Black face, white segment

- 发光颜色

Luminous Color:

1、橙色 ORANGE

2、

3、

4、

5、

- 晶片材质

Chips Materials

1、AlGaInP

2、

3、

4、

5、

型号 Type :

SN310362U



■ 产品最大绝对参数值 (Ta: 25°C) ABSOLUTE MAXIMUM RATINGS AT Ta=25°C:

PARAMETER 项目	SYMBOL 符号	ORANGE 橙色	UNIT 单位
Power Dissipation Per Segment 功耗	PAD	60	mw
Reverse Voltage Per Segment 反向耐压	VR	5	V
Continuous Forward Current Per Segment 最大使用电流	IAF	20	mA
Peak Forward Current Per Segment(Duty-0.1,1KHz) 最大峰值电流	IPF	60	mA
Operating Temperature Range 工作温度	TOPr	-20°C to 80°C	
Storage Temperature Range 贮藏温度	Tstg	-30°C to 85°C	
Lead Soldering Temperature 260°C at 1.6mm From Body for 3 second 焊接温度 260°C/3 秒 距离胶体 1.6mm 以上			

■ 产品光电参数值 (Ta: 25°C) ELECTRICAL/OPTICAL CHARACTERISTICS AT Ta=25°C:

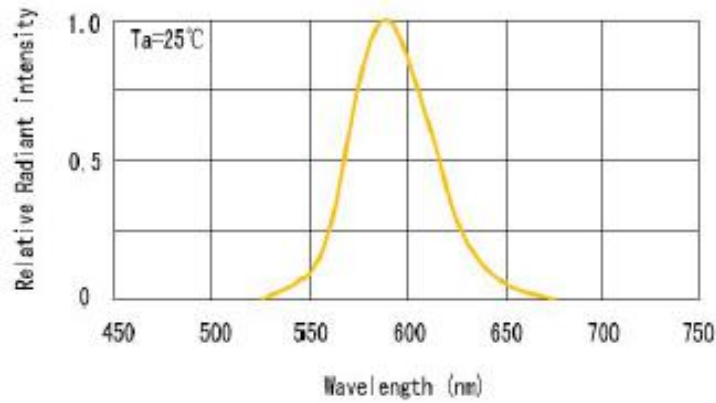
PARAMETER 项目	SYMBOL 符号	TEST CONDITION 测试条件	Color 颜色	MIN 最小值	TYP 标准值	MAX 最大值	UNIT 单位
Forward Voltage ,Per Segment 正向压降	VF	IF=20mA	橙色 ORANGE	1.9	2.1	2.5	V
Reverse Current , Per Segment 反向漏电流	IR	VR=5V	橙色 ORANGE			50	μA
Peak Emission Wavelength 峰值波长	λp	IF=20mA	橙色 ORANGE	600	603	606	nm
Luminous Intensity Per Segment 法向光强	IV	IF=20mA	橙色 ORANGE	100	110	120	mcd

型号 Type :

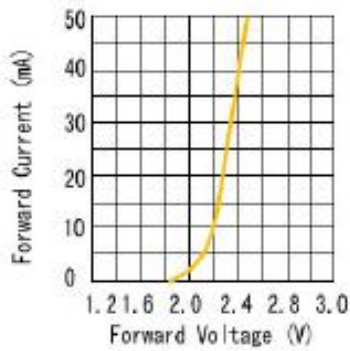
SN310362U



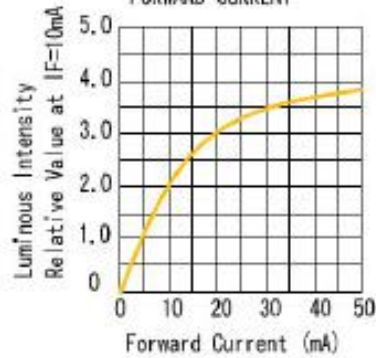
RELATIVE INTENSITY VS. WAVELENGTH



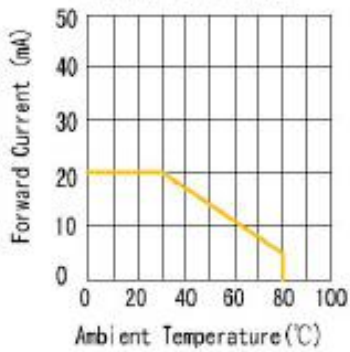
FORWARD CURRENT VS. FORWARD VOLTAGE



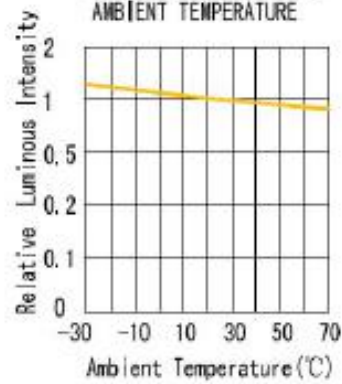
LUMINOUS INTENSITY VS. FORWARD CURRENT



ALLOWABLE FORWARD CURRENT AMBIENT TEMPERATURE

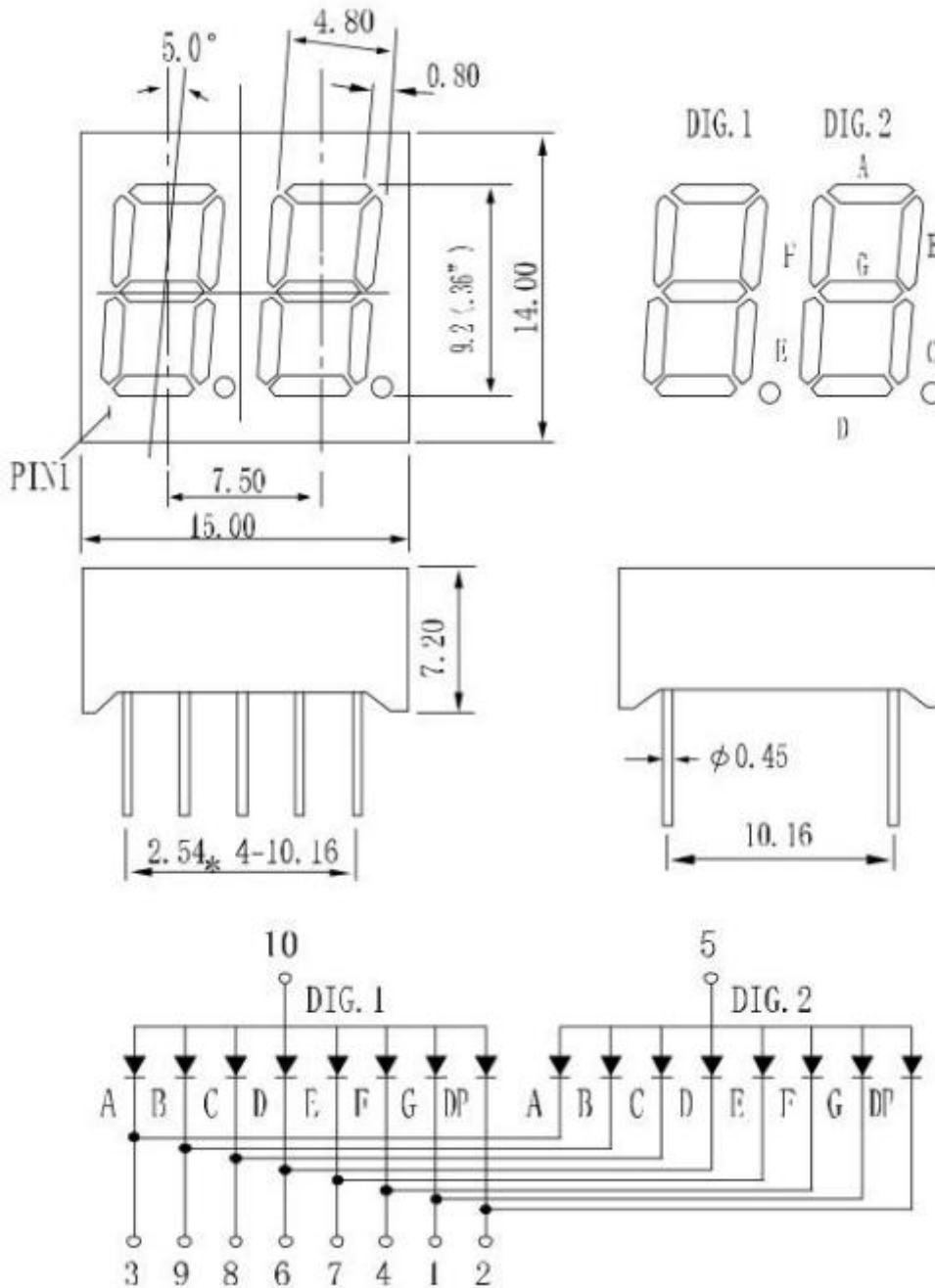


LUMINOUS INTENSITY VS. AMBIENT TEMPERATURE



型号 Type :

SN310362U



NOTES : 1. All dimensions are in millimeters. (inches)

2. Tolerance is $\pm 0.25(0.010)$ unless otherwise specified.