

1

2

3

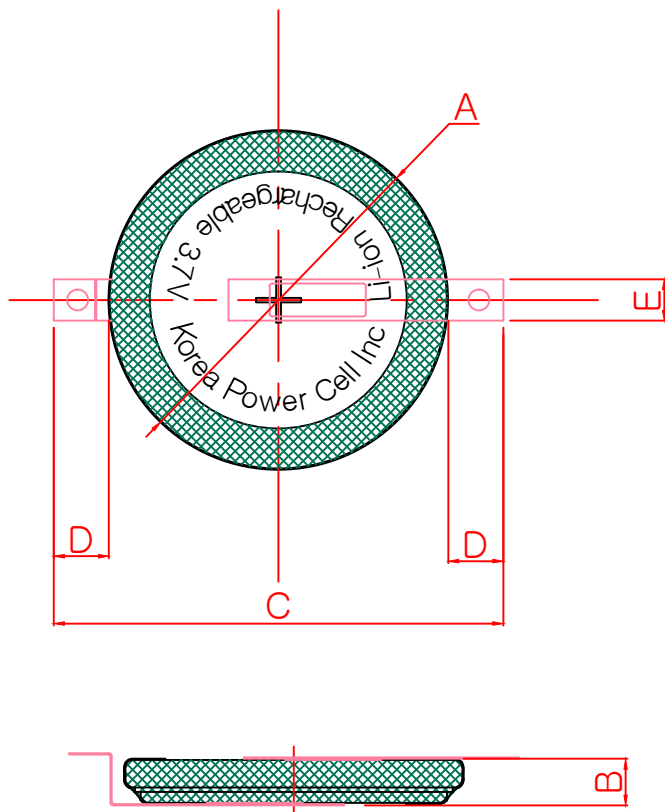
4

5

6

도면	품명			Cell Assembly
출판	-	수량	-	제일
관성치수				▽▽

TS8



Dimension Table

	A	B	C	D	E
PD2032	φ20.2	3.7	28.2	4.0	3.0
PD2048	φ20.2	5.3	28.2	4.0	3.0
PD2430	φ24.7	3.5	33.7	4.0	3.0
PD2440	φ24.7	4.5	33.7	4.0	3.0
PD2450	φ24.7	5.6	33.7	4.0	3.0
PD3032	φ30.2	3.7	38.2	4.0	3.0
PD3048	φ30.2	5.3	38.2	4.0	3.0
PD3535	φ35.2	4.0	43.2	4.0	3.0
PD3555	φ35.2	6.0	43.2	4.0	3.0
General Tol'	± 0.2	± 0.2	± 1	± 0.5	± 0.5

REV. NO.	CHG. DATE	REVISIONS		CHECK	APPR
SCALE	1/1	UNIT	mm	작성	작성
DRAWN BY		CHECKED BY		확인	
10.07.07		10.07.07			
RouteJD			관계	도면	TS8
			도면	번호	TS1-1

A

B

C

D

E

F