









- Реле общего применения
- Высокая устойчивость на импульсный ток
- Для монтажа в контактных колодках, или на панели - стандартной
- Для печатных плат
- Плоские разъемы FASTON - контакты 4,8 x 0,5 мм
- Доступное исполнение с контактным зазором ≥ 3 мм
- Сертификаты, директивы: RoHS,     

Данные контактов

Количество и тип контактов	2C/O, 3C/O, 2NO, 3NO	
Материал контактов	AgNi, AgCdO	
Максимальное напряжение контактов AC/DC	без колодки GUC11: 400 V / 400 V с колодкой GUC11: 250 V / 250 V 	
Минимальное коммутируемое напряжение	5 V AgNi, 10 V AgCdO	
Номинальный ток нагрузки	AC1	без колодки GUC11: 16 A / 250 V AC или 10 A / 380 V AC / 4 000 VA с колодкой GUC11: 16 A / 250 V AC
	DC1	16 A / 24 V DC
Минимальный коммутируемый ток	5 mA AgNi, 10 mA AgCdO	
Максимальный коммутируемый ток	40 A	
Долговременная токовая нагрузка контакта	16 A	
Максимальная коммутируемая мощность AC1	4 000 VA	
Минимальная коммутируемая мощность	0,3 W AgNi, 1 W AgCdO	
Сопротивление контакта	≤ 100 мΩ	
Максимальная частота коммутации	AC1	• при номинальной нагрузке 1 200 циклов/час
		• без нагрузки 12 000 циклов/час



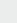

Данные катушки

Номинальное напряжение	50/60 Гц AC	без колодки GUC11: 6...380 V	с колодкой GUC11: 6...240 V
	DC	6...220 V	
Напряжение отпускания	AC: $\geq 0,15 U_n$		DC: $\geq 0,1 U_n$
Рабочий диапазон напряжения питания	смотри Таблицы 1, 2		
Номинальная потребляемая мощность	AC	2,8 VA 50 Гц	2,5 VA 60 Гц
	DC	1,5 W	1,7 W с контактным зазором ≥ 3 мм

Данные изоляции

Требования по изоляции	без колодки GUC11: C400		с колодкой GUC11: C250
Номинальное напряжение изоляции	400 V AC		
Напряжение пробоя	• между катушкой и контактами		с контактным зазором ≥ 3 мм
	• контактного зазора		
• между токовводами		2 500 V AC 1 500 V AC 2 500 V AC 2 500 V AC	
Расстояние между катушкой и контактами	• по воздуху		≥ 6 мм
	• по изоляции		≥ 8 мм

Дополнительные данные

Время срабатывания (типичное значение)	AC: 12 мсек.	DC: 12 мсек.
Время возврата (типичное значение)	AC: 10 мсек.	DC: 7 мсек.
Электрический ресурс	• резистивная AC1	
	• $\cos \phi$	
Механический ресурс (циклы)	$i 10^7$	
Нагрузка электродвигателем в соотв. с UL 508	2C/O: 1/3 HP 120 V AC 	1/2 HP 240 V AC 
	3C/O: 1/3 HP 120 V AC 	1/2 HP 240 V AC 
	3C/O: 1/2 HP 240 V AC, 3-фазный электродвигатель	
Размеры (a x b x h)	38,6 x 36,1 x 45,5 мм	
Масса	85 г	
Температура окружающей среды	• хранения	-40...+85 °C
	• работы	-40...+70 °C I = 10 A -40...+55 °C I = 16 A
Степень защиты корпуса	IP 40	
Устойчивость к ударам	10 г	
Устойчивость к вибрации	5 Г 10...150 Гц	
Температура пайки	макс. 270 °C	
Время пайки	макс. 5 сек.	

Жирным шрифтом обозначен стандартный материал контактов.

 Применение колодки GUC11 ограничивает максимальное напряжение контактов до 250 V AC/DC и номинальное напряжение катушки до 240 V AC.

 1-фазный электродвигатель

Данные катушки - исполнение по напряжению, питание постоянным током

Таблица 1

Код катушки	Номинальное напряжение V DC	Сопротивление катушки ± 10% при 20°C Ω	Рабочий диапазон напряжения питания V DC	
			мин. (при 20°C)	макс. (при 55°C)
1006	6	28	4,8	6,6
1012	12	110	9,6	13,2
W012 *	12	85	9,6	13,2
1024	24	430	19,2	26,4
W024 *	24	345	19,2	26,4
1042	42	1 340	33,6	46,2
1048	48	1 750	38,4	52,8
W048 *	48	1 370	38,4	52,8
1060	60	2 700	48,0	66,0
1110	110	9 200	88,0	121,0
W110 *	110	7 300	88,0	121,0
1120	120	11 000	96,0	132,0
1220	220	37 000	176,0	242,0
W220 *	220	30 000	176,0	242,0

Жирным шрифтом обозначены стандартные номинальные напряжения катушек реле.

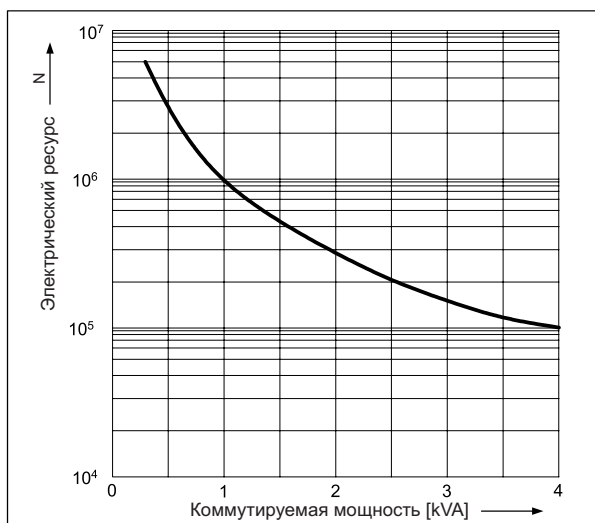
* - для реле с контактным зазором 3 мм

Данные катушки - исполнение по напряжению, питание переменным током 50/60 Гц

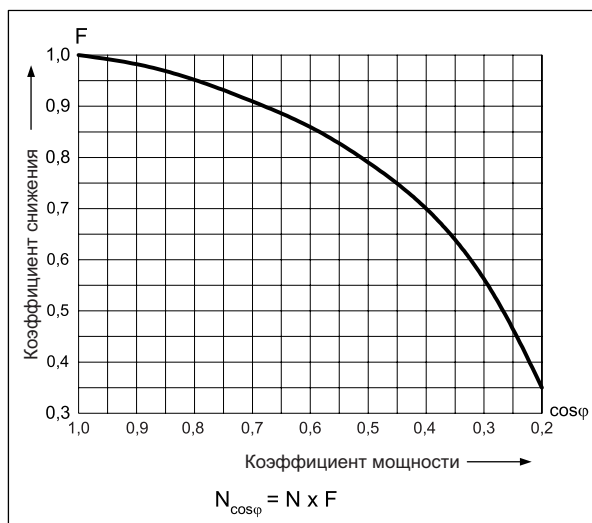
Таблица 2

Код катушки	Номинальное напряжение V AC	Сопротивление катушки ± 10% при 20°C Ω	Рабочий диапазон напряжения питания V AC	
			мин. (при 20°C)	макс. (при 55°C)
5006	6	4,3	4,8	6,6
5012	12	18,5	9,6	13,2
5024	24	75,0	19,2	26,4
5110	110	1 700	88,0	121,0
5120	120	1 910	96,0	132,0
5220	220	6 980	176,0	242,0
5230	230	7 080	184,0	253,0
5240	240	7 760	192,0	264,0
5380	380	19 100	304,0	418,0

Электрический ресурс по функции мощности нагрузки. Неиндуктивная цепь. Максимальная частота коммутации при номинальной нагрузке. Диаг. 1

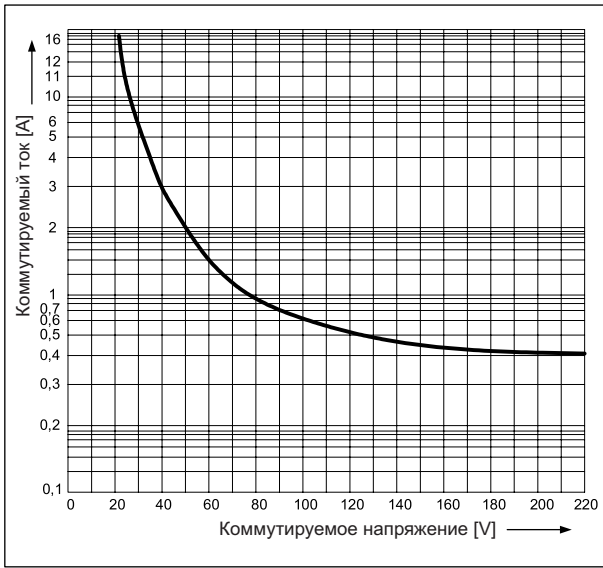


Коэффициент снижения электрического ресурса для индуктивных нагрузок переменного тока Диаг. 2

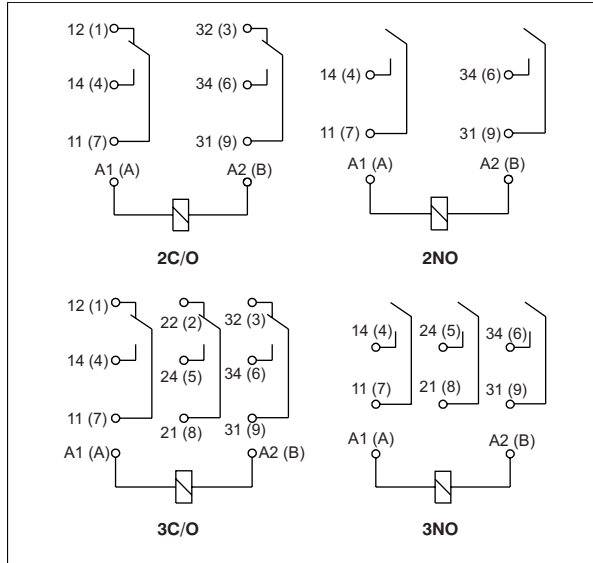


Максимальная способность коммутации для постоянного тока - резистивная нагрузка

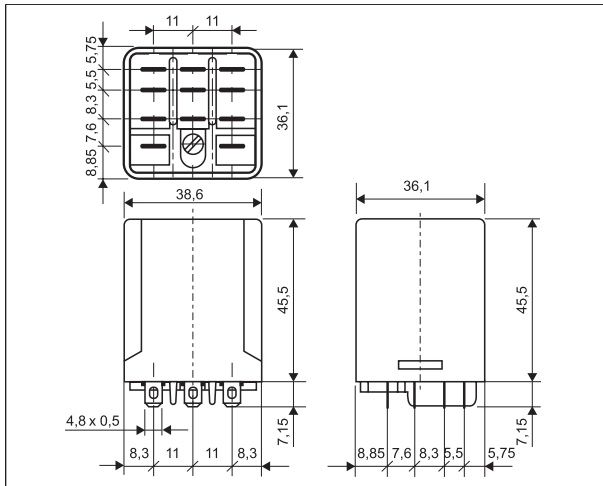
Диagr. 3



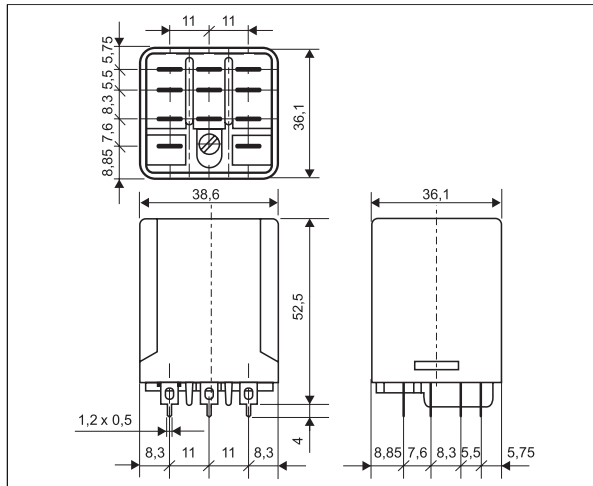
Схемы коммутации (вид со стороны выводов)



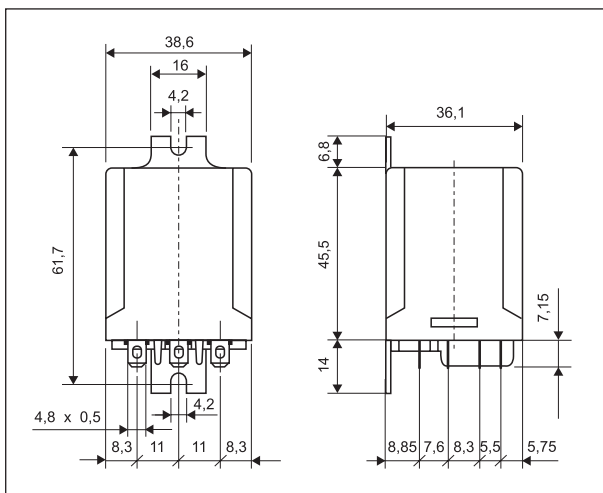
Габаритные размеры - исполнение для контактных колодок (стандартное)



Габаритные размеры - исполнение для печатных плат



Габаритные размеры - исполнение с монтажными креплениями в верхней части корпуса

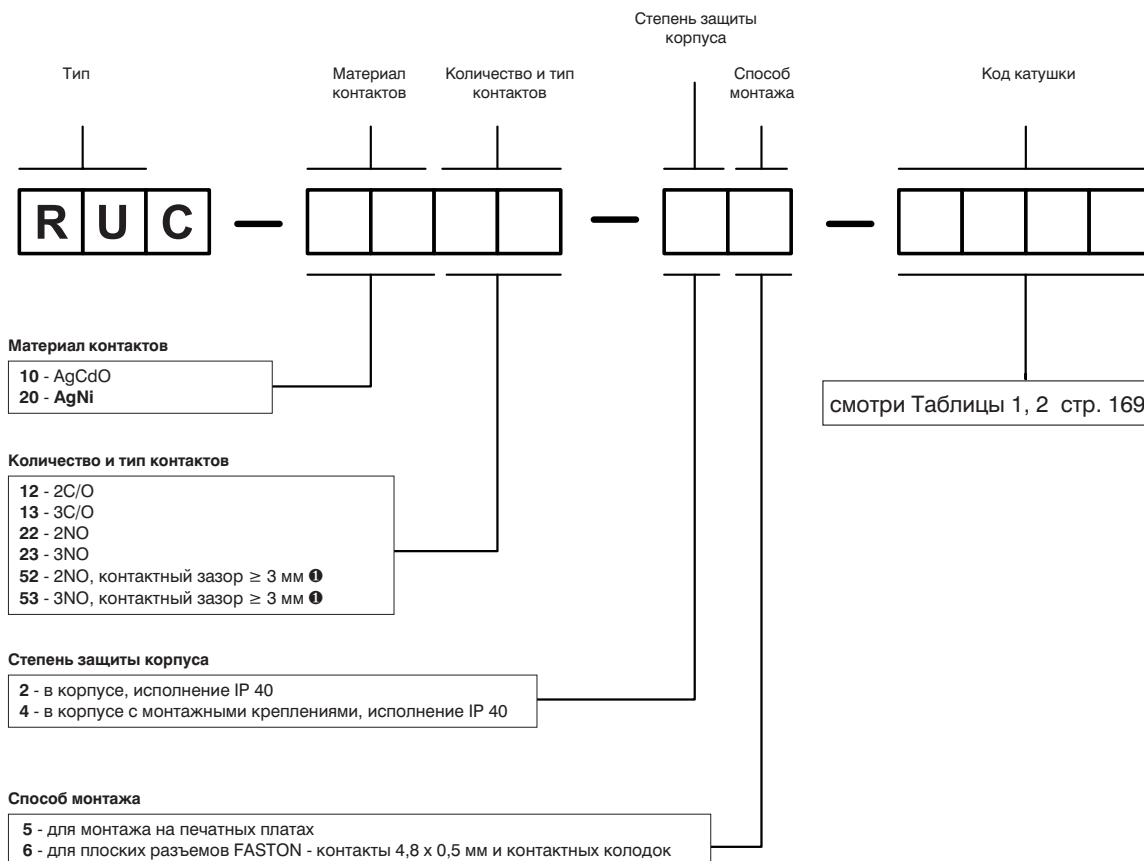


Монтаж

Реле **RUC** предназначены для: • контактных колодок с винтовыми зажимами **GUC11** с клипсой **MBA**, монтаж на ДИН-рейке 35 мм в соотв. с EN 50022 или на панели • плоских разъемов **FASTON** - контакты 4,8 x 0,5 мм • непосредственной пайки на печатных платах.

Внимание: применение колодки **GUC11** ограничивает максимальное напряжение контактов до 250 V AC/DC и номинальное напряжение катушки до 240 V AC.

Кодировка исполнений для заказа



❶ Для исполнения с катушками DC: W012, W024, W110, W220 и с катушками AC

Примеры кодирования:

- RUC-2022-25-5024** реле **RUC**, материал контактов AgNi, с двумя замыкающими контактами, в корпусе IP 40, для монтажа на печатных платах, исполнение по напряжению 24 V, питание переменным током 50/60 Гц
- RUC-2053-26-W024** реле **RUC**, материал контактов AgNi, с тремя замыкающими контактами, с контактным зазором ≥ 3 мм, в корпусе IP 40, для плоских разъемов FASTON - контакты 4,8 x 0,5 мм и контактных колодок, исполнение по напряжению 24 V, питание постоянным током