


# RM50

## przełączniki miniaturowe



- Małe wymiary
- Do łączenia prądów do 10 A / 15 A
- Zastosowane tworzywa pozwalają eksploatować przełączniki w wysokiej temperaturze i przy działaniu otoczenia chemicznego
- Uszczelnione, do lutowania
- Aplikacje: do urządzeń domowych, maszyn biurowych, urządzeń Audio, automatów do kawy, urządzeń sterujących, itp.
- Uznania, certyfikaty, dyrektywy: RoHS, 

### Dane styków

Ilość i rodzaj zestyków		1P, 1Z
Materiał styków		<b>AgSnO<sub>2</sub></b>
Znamionowe / maks. napięcie zestyków	AC	240 V / 277 V
Minimalne napięcie zestyków		5 V
Znamionowy prąd obciążenia w kategorii	AC1 DC1	10 A / 240 V AC 15 A / 24 V DC
Minimalny prąd zestyków		15 mA
Obciążalność prądowa trwała zestyku		12 A
Maksymalna moc łączeniowa w kategorii	AC1	3 000 VA
Minimalna moc łączeniowa		0,75 W
Rezystancja zestyków		≤ 100 mΩ

### Dane cewki

Napięcie znamionowe	DC	3 ... 48 V
Napięcie odpadowe		DC: ≥ 0,05 U <sub>n</sub>
Roboczy zakres napięcia zasilania		patrz Tabela 1
Znamionowy pobór mocy	DC	0,36 W 3 ... 24 V      0,45 W 48 V

### Dane izolacji wg PN-EN 60664-1

Napięcie probiercze		1 000 V AC      typ izolacji: podstawowa
• pomiędzy cewką a stykami		500 V AC      rodzaj przerwy: oddzielenie niepełne
• przerwy zestykowej		
Odległość pomiędzy cewką a stykami		
• w powietrzu		≥ 1,9 mm
• po izolacji		≥ 1,9 mm

### Pozostałe dane

Czas zadziałania / powrotu (wartości typowe)		10 ms / 5 ms
Trwałość łączeniowa (liczba łączy)		
• w kategorii AC1	1 200 cykli/h	> 10 <sup>5</sup> 7 A, 250 V AC
• w kategorii AC1	1 200 cykli/h	> 3 x 10 <sup>4</sup> 12 A, 250 V AC
• w kategorii DC1	1 200 cykli/h	> 5 x 10 <sup>4</sup> 15 A, 24 V DC
Trwałość mechaniczna	18 000 cykli/h	> 10 <sup>7</sup>
Wymiary (a x b x h)		19 x 15,4 x 15,5 mm
Masa		11 g
Temperatura otoczenia	• pracy	-30...+55 °C
Stopień ochrony obudowy		IP 64      wg PN-EN 60529
Odporność na udary		10 g
Odporność na wibracje		1,5 mm DA (stała amplituda)      10...55 Hz
Temperatura kąpeli lutowniczej		maks. 235 °C
Czas lutowania		maks. 3,5 s

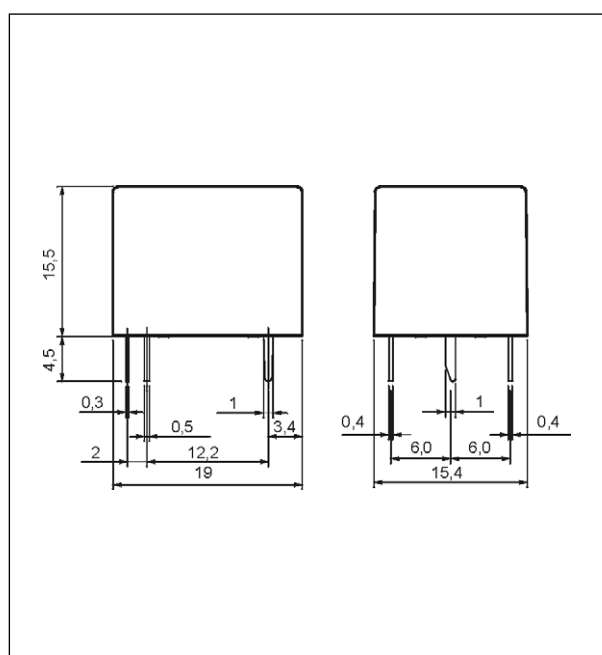
Dane zaznaczone pogrubionym drukiem dotyczą standardowych wykonań przełączników.

Dane cewki - wykonanie napięciowe, zasilanie prądem stałym

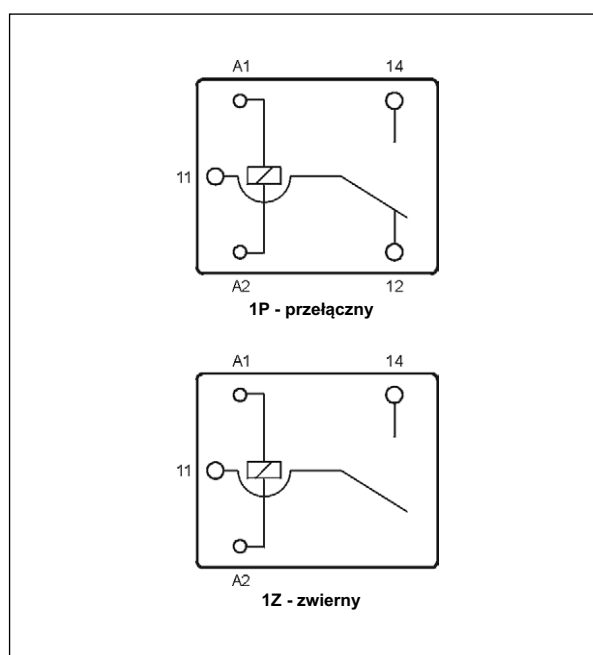
Tabela 1

Kod cewki	Napięcie znamionowe V DC	Rezystancja cewki przy 20 °C $\Omega$	Tolerancja rezystancji	Roboczy zakres napięcia zasilania V DC	
				min. (przy 20 °C)	maks. (przy 20 °C)
1003	3	25	$\pm 10\%$	2,25	3,9
1005	5	70	$\pm 10\%$	3,75	6,5
1006	6	100	$\pm 10\%$	4,50	7,8
1009	9	225	$\pm 10\%$	6,75	11,7
1012	12	400	$\pm 10\%$	9,00	15,6
1018	18	900	$\pm 10\%$	13,50	23,4
1024	24	1 600	$\pm 10\%$	18,00	31,2
1048	48	6 400	$\pm 10\%$	38,40	62,4

### Wymiary

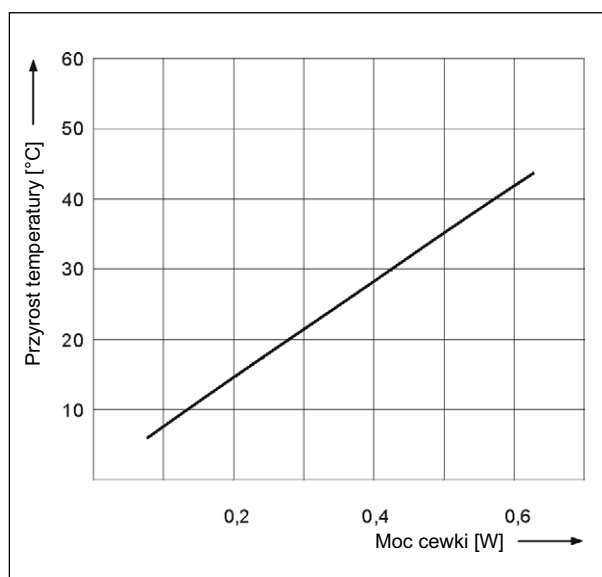


### Schematy połączeń (widok od strony wyprowadzeń)



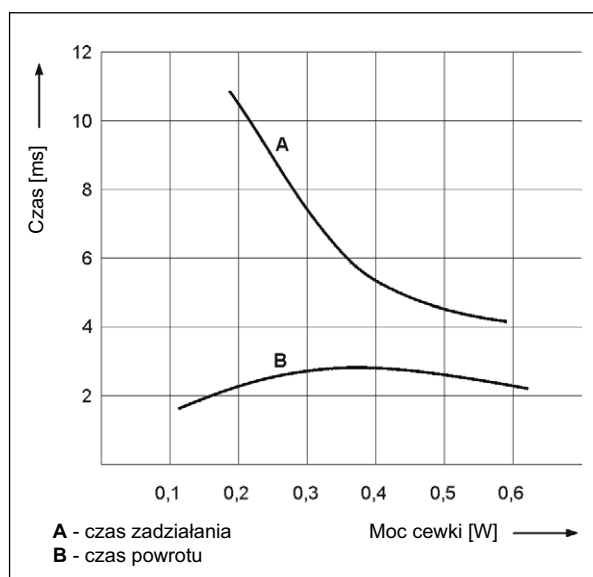
### Przyrost temperatury cewki

Wykres 1



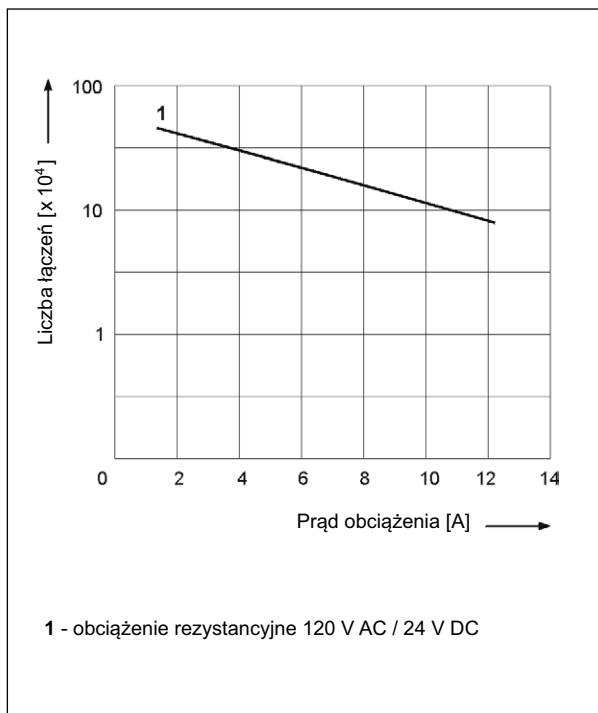
### Czas zadziałania / powrotu

Wykres 2

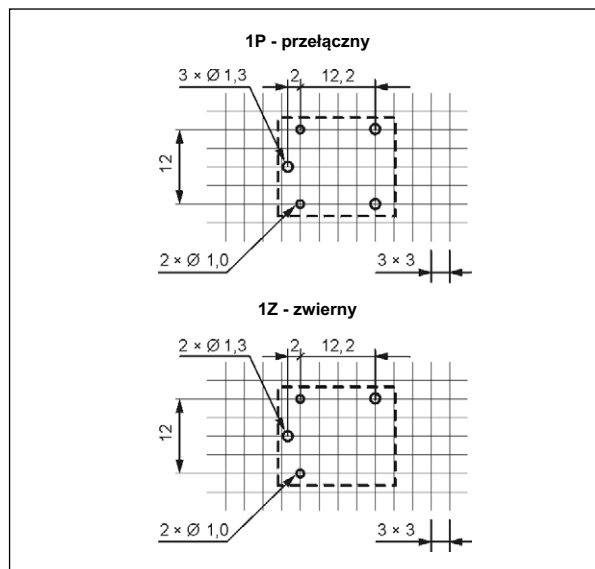


## Trwałość łączeniowa

Wykres 3



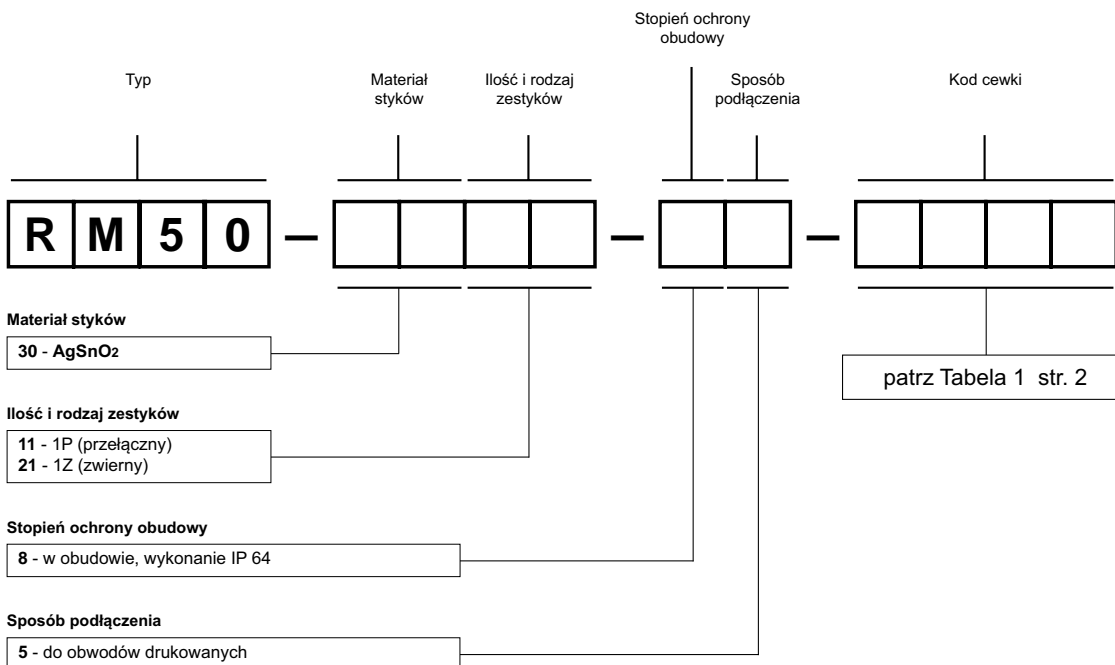
## Rozstaw otworów montażowych (widok od strony lutowania)



## Montaż

Przełączniki **RM50** przeznaczone są do bezpośredniego lutowania w obwodach drukowanych.

## Oznaczenia kodowe do zamówień



Przykład kodowania:

**RM50-3011-85-1012**

przełącznik **RM50**, do obwodów drukowanych, jeden zestyk przełączny, materiał styków AgSnO<sub>2</sub>, napięcie cewki 12 V DC, w obudowie IP 64

### ŚRODKI OSTROŻNOŚCI:

- Należy upewnić się, że parametry produktu opisane w jego specyfikacji zapewniają margines bezpieczeństwa dla prawidłowej pracy urządzenia lub systemu oraz bezwzględnie unikać użytkowania, które przekracza parametry produktu.
- Nigdy nie dotykać części urządzenia produktu znajdującego się pod napięciem.
- Należy upewnić się, że produkt podłączony jest prawidłowo. Nieprawidłowe podłączenie może spowodować złe działanie, nadmierne przegrzewanie oraz ryzyko powstania ognia.
- Jeśli istnieje ryzyko, że wadliwa praca produktu mogłaby spowodować dotkliwe straty materialne lub zagrażać zdrowiu i życiu ludzi lub zwierząt, należy konstruować urządzenia lub systemy tak, aby wyposażone były w podwójny system bezpieczeństwa, gwarantujący niezawodną pracę.