

KFF/KFTF вкл. присоединительный фланец AFF/AFTF

Датчик влажности и температуры канальный/ для открытой установки, калибруемый, с активным/пассивным выходом



KFF/KFTF

ПРИМЕНЕНИЕ:

для систем отопления, вентиляции и кондиционирования воздуха:

точность 3% относительной влажности

Калибруемый датчик влажности/температуры измеряет относительную влажность и температуру воздуха, а также других неагрессивных газов. Он находит применение при автоматизации зданий, в холодильной технике, системах вентиляции и кондиционирования, в особо чистых и стерильных помещениях, в теплицах и в залах. Измеряемые величины влажности и температуры преобразуются в нормированный сигнал 0 - 10 В или 4...20 мА. Относительная влажность (в процентах) является частным от деления парциального давления ненасыщенного водяного пара на давление насыщенного пара при той же температуре. Измерительные преобразователи предназначены для точного измерения температуры и влажности. В качестве измерительного элемента для регистрации влажности используется емкостной датчик. Корпуса датчиков пригодны для настенного монтажа и для установки в каналах.

ТЕХНИЧЕСКИЕ ДАННЫЕ:

Напряжение питания: 24 В переменного/ постоянного тока для варианта U
15...36 В постоянного тока для варианта I, $R_L < 5000 \Omega$

Чувствительные элементы: емкостной датчик влажности, с интегрированным датчиком температуры, стойкий к конденсату, с малым гистерезисом, высокой долговременной стабильностью

Защита чувствительного элемента: ... сменный мембранный фильтр

ВЛАЖНОСТЬ:

Диапазон измерения влажности: 0...100% относительной влажности
(на выходе соответствует 0 - 10 В или 4...20 мА)

Рабочий диапазон влажности: 10...90% относительной влажности

Погрешность измерения влажности: $\pm 3\%$ относительной влажности (40...60 %);
при +20 °С, иначе $\pm 5\%$ относительной влажности

Выходной сигнал влажности: 0-10 В для варианта U
4...20 мА для варианта (трансмисмиттер $R_L < 5000 \Omega$)

ТЕМПЕРАТУРА:

Диапазон измерения температуры: KFTF: 0...+50 °С
AFTF: -20...+80 °С
(на выходе соответствует 0 - 10 В или 4...20 мА)

Рабочий диапазон температур: KFTF: 0...+50 °С
AFTF: -20...+80 °С

Погрешность измерения температуры: $\pm 0,8\text{K}$ (KFF/KFTF-U), $\pm 0,8\text{K}$ (KFF/KFTF-I)
при 20 °С, в зависимости от места установки и положения

Выходной сигнал температуры: 0 - 10 В или 4...20 мА или сопротивление, Ω

Температура окружающей среды: при хранении -25...+50 °С, при эксплуатации -5...+55 °С

Электрическое подключение: двух-, трех- или четырехпроводное (см. схему соединения)
0,14 - 1,5 мм², по винтовым зажимам на плате

Корпус: пластик, полиамид, 30% усиление стеклянными шариками,
с быстрозаворачиваемыми винтами,
цвет чистый белый (аналогичен RAL 9010)

Размеры: KFF/KFTF: 72 x 64 x 39,4 мм
AFF/AFTF: 108 x 72,5 x 70 мм

Присоединение кабеля: M16, с разгрузкой натяжения

Защитная трубка: из металла, $\varnothing 14$ мм,
KFF/KFTF: NL = 230 мм
AFF/AFTF: NL = 45 мм

Монтаж/подключение: KFF/KFTF: при помощи фланца (содержится в комплекте поставки) из пластика (опционально - оцинкованная сталь)
AFF/AFTF: при помощи винтов

Долговременная стабильность: $\pm 1\%$ в год

Класс защиты: III (соотв. EN 60730)

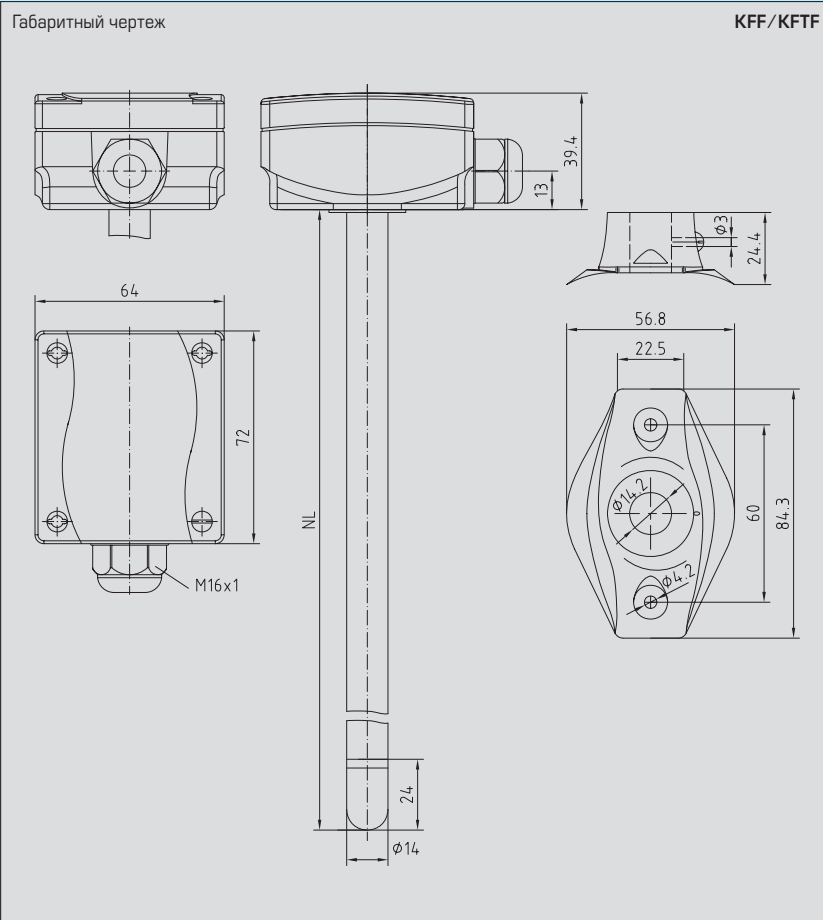
Степень защиты: IP 65 (соотв. IEC 529)

Нормы: соответствие CE-нормам,
электромагнитная совместимость соотв. EN 61326 + A1 + A2,
директива 89/336/ЕЕС «Электромагнитная совместимость»,
директива 73/23/ЕЕС «Низковольтное оборудование»

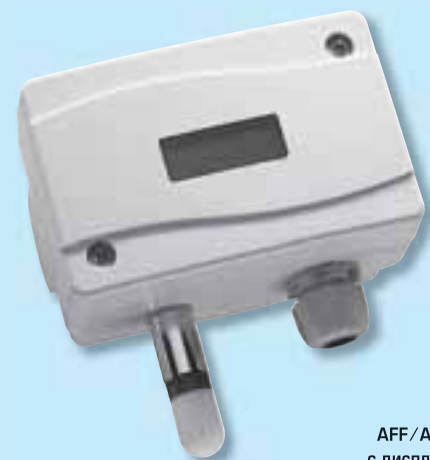
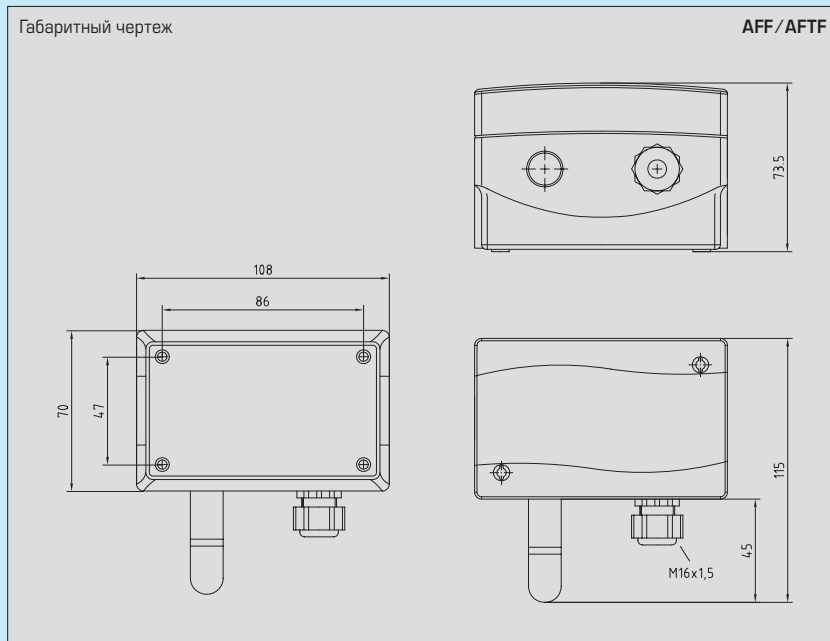
Опционально: Дисплей, 8-разрядный, сечение 36 x 14 мм (ширина x высота),
для индикации измеренных температуры и влажности



AFF/AFTF



KFF/KFTF
с дисплеем



AFF/AFTF
с дисплеем

1

HYGRASGARD[®]

2

3

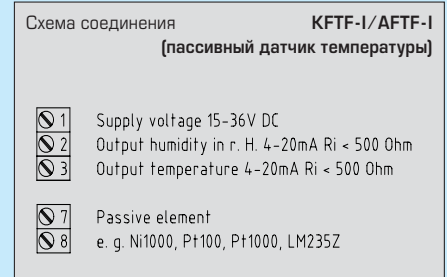
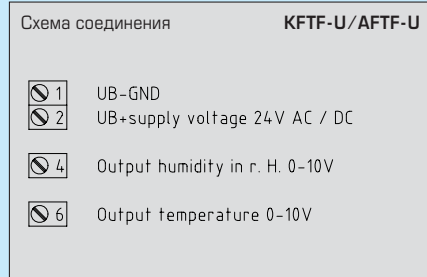
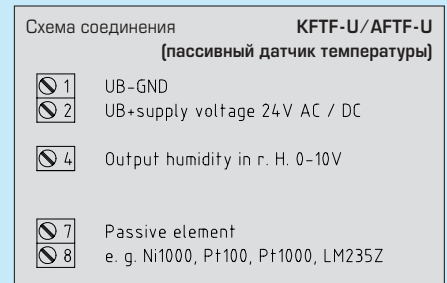
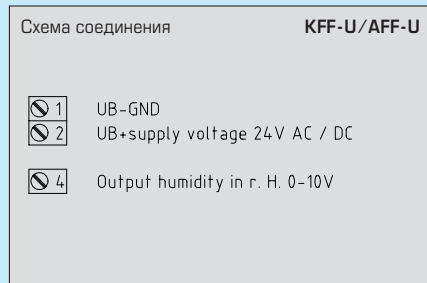
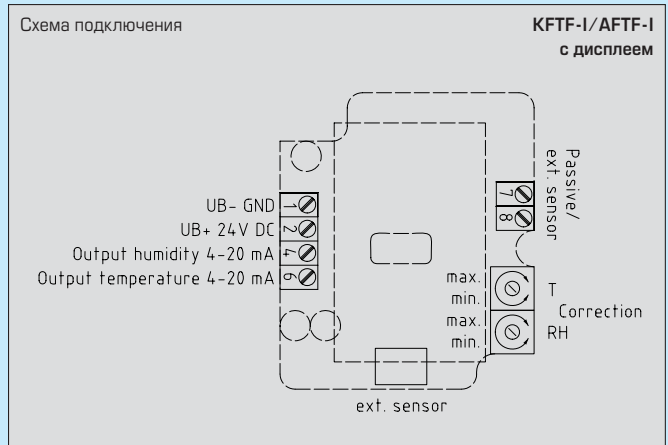
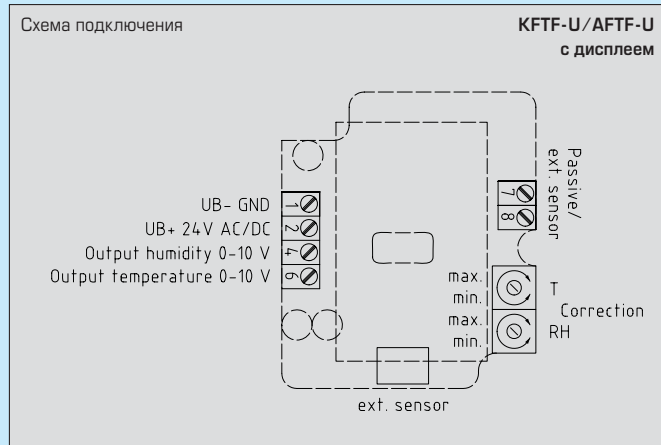
4

5

6

KFF/KFTF вкл. присоединительный фланец AFF/AFTF

Датчик влажности и температуры канальный/ для открытой установки, калибруемый, с активным/пассивным выходом



Преобразователь влажности и температуры измерительный канальный KFF и KFTF: Выход: температура и влажность, активный, вкл. присоединительный фланец

Тип/группа товаров 1	Диапазон измерения отн. влажности	Диапазон измерения температуры	Выход влажность	Выход температура
KFF-I	0...100%	-	4...20mA	-
KFF-U	0...100%	-	0-10В	-
KFTF-I	0...100%	0...50°C	4...20mA	4...20mA
KFTF-U	0...100%	0...50°C	0-10В	0-10В
KFF-/KFTF-xx-Display				

Преобразователь влажности и температуры измерительный канальный KFTF-U, x: Выход: влажность – активный, температура – пассивный, вкл. присоединительный фланец

Тип/группа товаров 1	Диапазон измерения отн. влажности	Диапазон измерения температуры	Выход влажность	Выход температура
KFTF-U, Pt100	0...100%	-20...+80°C	0-10 В	Pt100
KFTF-U, Pt1000	0...100%	-20...+80°C	0-10 В	Pt1000
KFTF-U, Ni1000	0...100%	-20...+80°C	0-10 В	Ni1000
KFTF-U, Ni1000TK5000	0...100%	-20...+80°C	0-10 В	Ni1000 TK5000
KFTF-U, NTC 1,8 k	0...100%	-20...+80°C	0-10 В	NTC 1,8k Ом
KFTF-U, NTC 10 k	0...100%	-20...+80°C	0-10 В	NTC 10k Ом
KFTF-U, NTC 20 k	0...100%	-20...+80°C	0-10 В	NTC 20k Ом
KFTF-U, LM235Z	0...100%	-20...+80°C	0-10 В	LM235Z, 10mB/K

Таблица значений температуры Темп. диап.: 0...+50°C

°C	Выходное напряжение В	Выходной ток мА
0	0	4,0
5	1	5,6
10	2	7,2
15	3	8,8
20	4	10,4
25	5	12,0
30	6	13,6
35	7	15,2
40	8	16,8
45	9	18,4
50	10	20,0

Таблица значений температуры Темп. диап.: -20...+80°C

°C	Выходное напряжение В	Выходной ток мА
-20	0	4,0
-15	0,5	4,8
-10	1,0	5,6
-5	1,5	6,4
0	2,0	7,2
5	2,5	8,0
10	3,0	8,8
15	3,5	9,6
20	4,0	10,4
25	4,5	11,2
30	5,0	12,0
35	5,5	12,8
40	6,0	13,6
45	6,5	14,4
50	7,0	15,2
55	7,5	16,0
60	8,0	16,8
65	8,5	17,6
70	9,0	18,4
75	9,5	19,2
80	10,0	20,0

Таблица значений влажности Диап. вл.: 0...100% отн.вл.

% отн. влажн.	Выходное напряжение В	Выходной ток мА
0	0	4,0
5	0,5	4,8
10	1,0	5,6
15	1,5	6,4
20	2,0	7,2
25	2,5	8,0
30	3,0	8,8
35	3,5	9,6
40	4,0	10,4
45	4,5	11,2
50	5,0	12,0
55	5,5	12,8
60	6,0	13,6
65	6,5	14,4
70	7,0	15,2
75	7,5	16,0
80	8,0	16,8
85	8,5	17,6
90	9,0	18,4
95	9,5	19,2
100	10,0	20,0

Преобразователь влажности и температуры измерительный для открытой установки AFF и AFTF:

Выход: влажность – активный, температура – пассивный

Тип/ группа товаров 1	Диапазон измерения отн. влажности	Диапазон измерения температуры	Выход влажность	Выход температура
AFF-I	0...100%	-	4...20 мА	-
AFF-U	0...100%	-	0-10В	-
AFTF-I	0...100%	-20...+80°C	4...20 мА	4...20 мА
AFTF-U	0...100%	-20...+80°C	0-10В	0-10В
AFF-/AFTF-xx-Display				

Преобразователь влажности и температуры измерительный для открытой установки AFTF-U,x:

Выход: влажность – активный, температура – пассивный

Тип/ группа товаров 1	Диапазон измерения отн. влажности	Диапазон измерения температуры	Выход влажность	Выход температура
AFTF-U, Pt100	0...100%	-20...+80°C	0-10 В	Pt100
AFTF-U, Pt1000	0...100%	-20...+80°C	0-10 В	Pt1000
AFTF-U, Ni1000	0...100%	-20...+80°C	0-10 В	Ni1000
AFTF-U, Ni1000TK5000	0...100%	-20...+80°C	0-10 В	Ni1000 TK5000
AFTF-U, NTC 1,8 k	0...100%	-20...+80°C	0-10 В	NTC 1,8 k Ом
AFTF-U, NTC 10 k	0...100%	-20...+80°C	0-10 В	NTC 10 k Ом
AFTF-U, NTC 20 k	0...100%	-20...+80°C	0-10 В	NTC 20 k Ом
AFTF-U, LM235Z	0...100%	-20...+80°C	0-10 В	LM235Z, 10 мВ/К