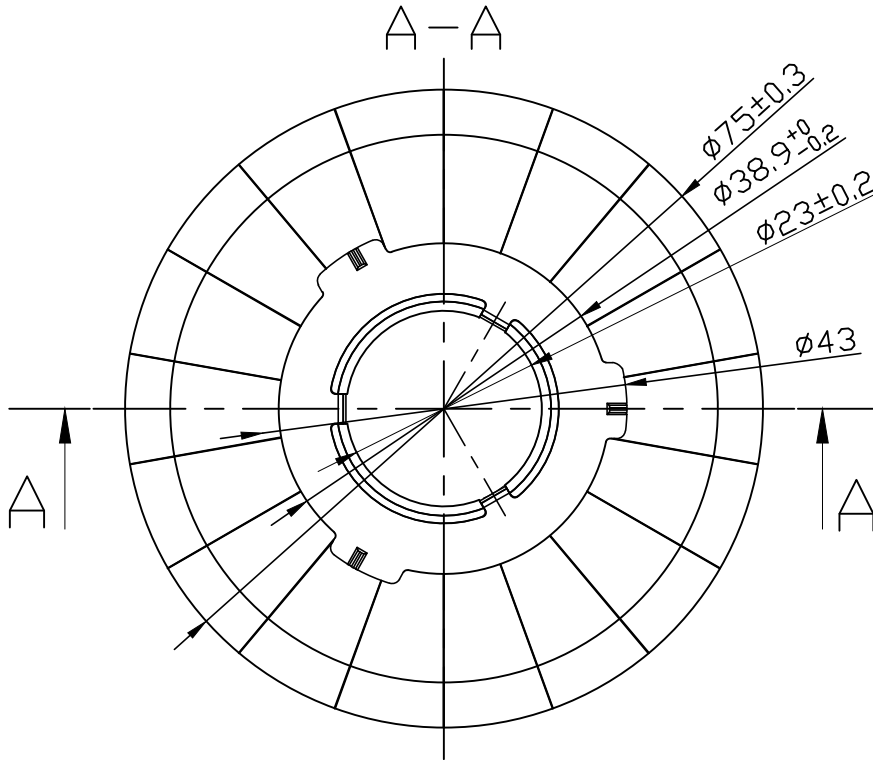
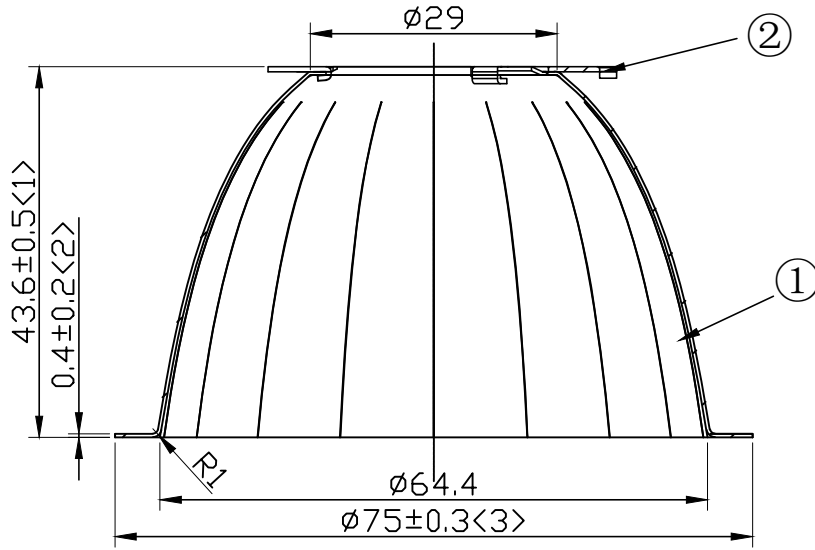


未注公差表 (单位: MM)			冲孔角度公差表 (单位: 度)		
0-5	5-30	30-120	0-10	10-50	50-120
±0.15	±0.2	±0.5	±1°	±0.5°	±0.3°
120-250	250-400	400-700	120-250	250-360	360以上
±0.8	±1.5	±2	±0.2°	±0.166°	±0.083°

" < > "号为重要尺寸



Light Source	LUMILEDS LUXEON CoB 1205 LES13
PlasticHolder	92.70.135.00
Metal Adaptar	
Design Angle	36° ±3°
Measured Angle	35.8°

产品物料清单

序号	物料名称	物料编号	数量	页数	规格描述
①	2-1779-L2	94.02.1779.001	1	2	材料T=0.4 MIRO 98A*20
②	D43不锈钢卡环	97.76.368.00	1	3	材料:0.6不锈钢

				2-2264-M 组装图				Nata [®]				
								客户编号				
								客户代号				
								物料编号				
								物料名称				
标记	处数	更改内容		签名	更改日期							
受控版本	A0	设计版本	K0	客户版本								
设计		制图		比例	1:1							
工艺		审核		视角								
批准		日期	2020.09.23	页数	共5页 第1页							