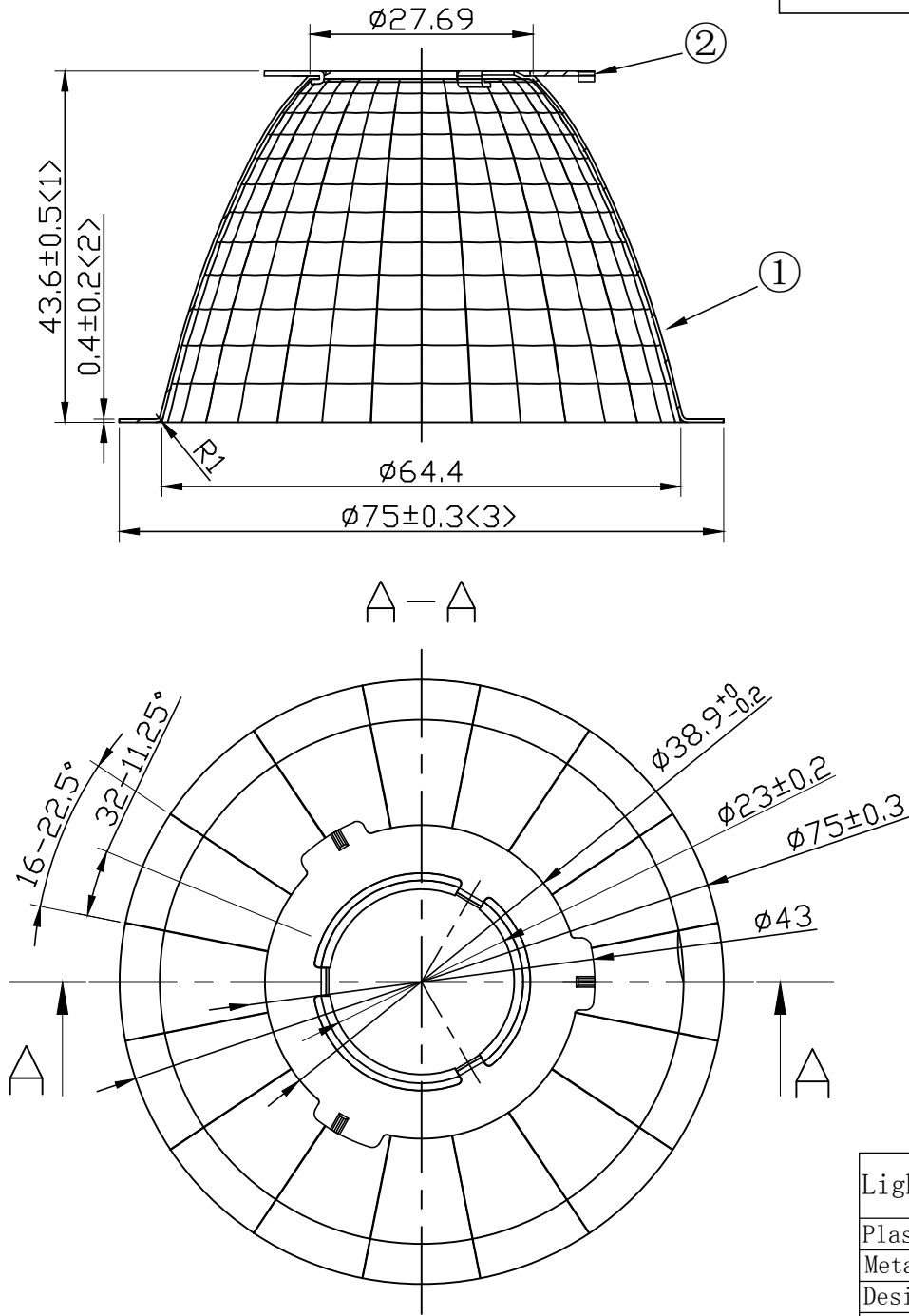


未注公差表 (单位: MM)			冲孔角度公差表 (单位: 度)		
0-5	5-30	30-120	0-10	10-50	50-120
±0.15	±0.2	±0.5	±1°	±0.5°	±0.3°
120-250	250-400	400-700	120-250	250-360	360以上
±0.8	±1.5	±2	±0.2°	±0.166°	±0.083°

" < > " 号为重要尺寸



Light Source	LUMILEDS LUXEON CoB 1205 LES13
Plastic Holder	92.70.135.00
Metal Adapter	
Design Angle	24° ±3°
Measured Angle	24.2°

产品物料清单

序号	物料名称	物料编号	数量	页数	规格描述
①	2-1778-L2	94.02.1778.001	1	2	材料T=0.4 MIRO 4 98A*4
②	D43不锈钢卡环	97.76.368.00	1	3	材料:0.6不锈钢

2-2263-M 组装图					Nata®	
					客户编号	
					客户代号	
					物料编号	
					物料名称	
标记	处数	更改内容	签名	更改日期		
受控版本	A0	设计版本	K0	客户版本		
设计		制图		比例	1:1	
工艺		审核		视角		
批准		日期	2020.09.23	页数	共5页 第1页	
					客户编号	
					客户代号	
					物料编号	
					物料名称	