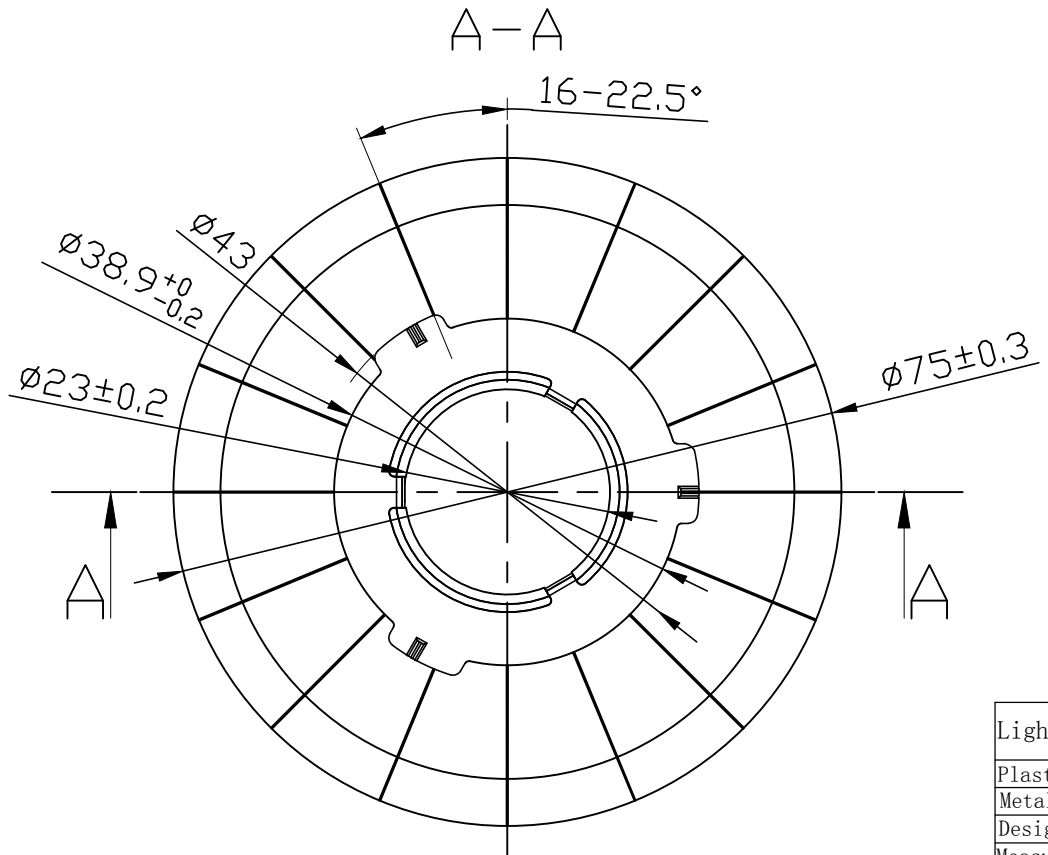
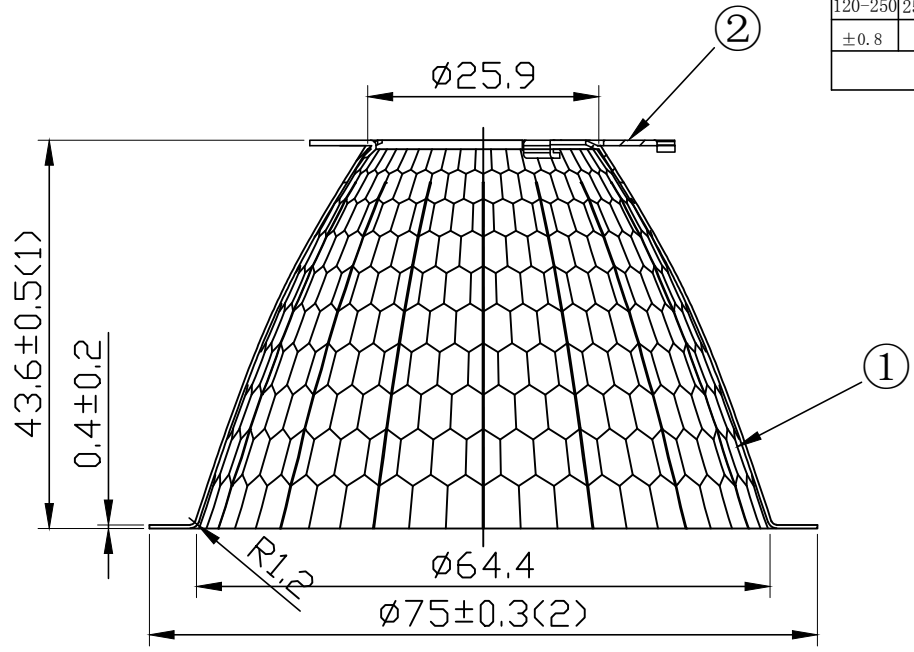


未注公差表 (单位: MM)			冲孔角度公差表 (单位: 度)		
0-5	5-30	30-120	0-10	10-50	50-120
±0.15	±0.2	±0.5	±1°	±0.5°	±0.3°
120-250	250-400	400-700	120-250	250-360	360以上
±0.8	±1.5	±2	±0.2°	±0.166°	±0.083°

" < > "号为重要尺寸



Light Source	LUMILEDS LUXEON CoB 1205 LES13
PlasticHolder	92.70.135.00
Metal Adapter	
Design Angle	$17^\circ \pm 3^\circ$
Measured Angle	16.9°

产品物料清单

序号	物料名称	物料编号	数量	页数	规格描述
①	2-2211-L2	94.02.2211.001	1	2	材料T=0.4 MIRO 4 98AX4 1250*139*0.4(9个)
②	D43不锈钢 卡环	97.76.368.00	1	3	材料:0.6不锈钢 1250*94*0.6(52个)

2-2262-M 组装图					Nata [®]	
					客户代号	NT
					物料编号	91.02.2262.000
					物料名称	2-2262-M
标记	处数	更改内容	签名	更改日期		
受控版本	A0	设计版本	K0	客户版本		
设计		制图		比例	1:1	
工艺		审核		视角		
批准		日期	2020.09.23	页数	共5页 第1页	